



دانشگاه صنعتی سهند

نشریه سالانه‌های غیرخطی در مهندسی برق

دوره ۶ - شماره ۱

بهار و تابستان ۱۳۹۸

صفحات ۸۵ الی ۱۰۳

ISSN: 2322-3146

http://jnsee.sut.ac.ir

طراحی کنترل کننده مرتبه کسری مقاوم هوشمند تطبیقی برای کنترل سیستم‌های آشوبناک مرتبه کسری با تأخیر زمانی در ورودی، نامعینی و اغتشاش خارجی

مهدی دلیر^۱ و نوشین بیگدلی^۲

^۱دانشجوی کارشناسی ارشد، دانشکده فنی و مهندسی، دانشگاه بین‌المللی امام خمینی (ره)، قزوین، ایران،

M.Dalir@edu.ikiu.ac.ir

^۲نویسنده مسئول، دانشیار، دانشکده فنی و مهندسی، دانشگاه بین‌المللی امام خمینی (ره)، قزوین، ایران،

N.Bigdeli@eng.ikiu.ac.ir

(تاریخ دریافت مقاله: ۱۳۹۷/۰۳/۲۷ تاریخ پذیرش مقاله: ۱۳۹۸/۰۴/۲۹)

چکیده

در این مقاله، کنترل کننده مرتبه کسری مقاوم هوشمند تطبیقی برای سیستم‌های مرتبه کسری آشوبناک با تأخیر در ورودی کنترلی، عدم قطعیت و اغتشاش خارجی طراحی می‌شود. تأخیر زمانی به دو صورت ثابت و متغیر با زمان در نظر گرفته می‌شود. با توجه به تغییرات نقطه کار، از کنترل تطبیقی برای به‌روزرسانی اطلاعات لحظه‌ای سیستم استفاده می‌شود و شبکه هوشمند عصبی-فازی به منظور تخمین عدم قطعیت‌ها، اغتشاشات و غیرخطیگی‌های سیستم با توجه به اطلاعات لحظه‌ای حاصل از کنترل تطبیقی مورد استفاده قرار می‌گیرد. از کنترل مدلفزشی که پایداری مجانبی را در سیستم با وجود عدم قطعیت و اغتشاش فراهم می‌آورد برای طراحی کنترل کننده مقاوم استفاده می‌شود. با استفاده از قضیه لیاپانوف و لم باربالات، پایداری مجانبی سیستم مرتبه کسری آشوبناک با تأخیر در ورودی کنترلی، نامعینی و اغتشاش خارجی به وسیله کنترل کننده طراحی شده اثبات می‌شود. در آخر نیز با استفاده از نتایج شبیه‌سازی سیستم آشوبناک اقتصادی و همچنین سیستم عرضه و تقاضای انرژی، عملکرد کنترل کننده طراحی شده مورد بررسی قرار می‌گیرد.

واژه‌های کلیدی

آشوب،
تأخیر متغیر با زمان،
تأخیر ورودی کنترلی،
قضیه لیاپانوف،
کنترل تطبیقی،
کنترل مقاوم،
کنترل هوشمند.



Sahand University
of Technology

Journal of Nonlinear
Systems in Electrical
Engineering

Vol.6, No.1

Spring and Summer 2019

ISSN: 2322 – 3146

<http://jnsee.sut.ac.ir>

Fractional Order Robust Adaptive Intelligent Controller Design for Fractional-Order Chaotic Systems with Unknown Input Delay, Uncertainty and External Disturbances

Mehdi Dalir¹ and Nooshin Bigdeli²

¹Department of Electrical Engineering, Faculty of Technical and Engineering, Imam-Khomeini International University, Qazvin, Iran, M.Dalir@edu.ikiu.ac.ir

²**Corresponding Author**, Department of Electrical Engineering, Faculty of Technical and Engineering, Imam-Khomeini International University, Qazvin, Iran, N.Bigdeli@eng.ikiu.ac.ir

ABSTRACT

Keywords

Chaos,
Time-varying delay,
Input time delay,
Lyapunov method,
Adaptive control,
Robust control,
Intelligent control.

In this paper, a fractional-order robust adaptive intelligent controller (FRAIC) is designed for a class of chaotic fractional order systems with uncertainty, external disturbances and unknown time-varying input time delay. The time delay is considered both constant and time varying. Due to changes in the equilibrium point, adaptive control is used to update the system's momentary information and the neuro-fuzzy intelligent network is used to estimate the uncertainties and disturbances and nonlinearities of the system according to the obtained momentary information. The sliding mode control, which provides closed loop asymptotic stability in the system despite the uncertainties and disturbances, is used to design robust controller. Using the Lyapunov theorem and Barbalat's lemma, the asymptotic stability of the chaotic fractional order system with input delay, uncertainty and external disturbance is proved by the designed controller. Finally, using the simulation results of financial as well as energy supply and demand systems, the performance of the designed controller is examined.

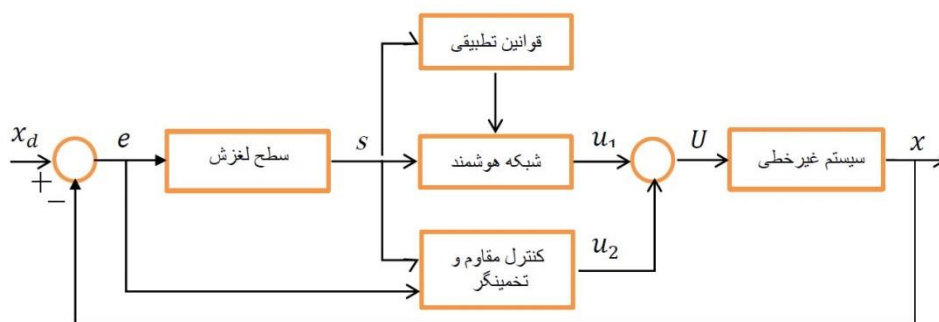
۱- مقدمه

تأخیر زمانی که عموماً به صورت ذاتی در سیستم‌ها و حلقه‌های کنترلی وجود دارد، می‌تواند عملکرد مطلوب سیستم کنترلی را محدود یا کم کند و حتی باعث ناپایداری سیستم شود. در برخی موارد، تأخیر زمانی باعث می‌شود سیستم رفتارهای پیچیده‌ای از خود نشان دهد. به عنوان مثال، وجود تأخیر در سیستم‌های غیرخطی، ممکن است باعث آشوبناک شدن رفتار سیستم گردد. تأخیر زمانی ممکن است در ورودی کنترلی، خروجی، حالت‌ها یا حلقه بازخورد یک سیستم اثر بگذارد. اخیراً، سیستم‌های دارای تأخیر در ورودی کنترلی توجه بیشتری به خود جلب کرده‌اند. تأخیر در ورودی کنترلی یک نوع مهم از غیرخطینگی محرک در سیستم‌های کنترل است. در برخی موارد برای پایداری این سیستم‌ها ممکن است شرایط پایداری از مقدار تأخیر مستقل باشد و در اصطلاح از کنترل کننده بدون حافظه استفاده شده باشد [۱]. مسئله کنترل H_{∞} برای سیستم‌های مرتبه کسری با تأخیر زمانی در [۲] مورد بررسی قرار گرفته است که در آن، آنالیز پایداری بر اساس رویکرد لیاپانوف و نامساوی ماتریسی خطی ارائه شده است. در روش‌های فوق، جبران‌ساز برای تأخیر ورودی در نظر گرفته نمی‌شود؛ در حالی که در برخی روش‌ها برای مقابله با اثرات حاصل از تأخیر ورودی کنترل از کنترل کننده پیش‌بین (جبران‌ساز) استفاده می‌شود [۳]. در این کنترل کننده‌ها از یک بخش پیش‌بین برای جبران اثر تأخیر زمانی استفاده می‌شود. برای کنترل یک کلاس خاص از سیستم‌های غیرخطی با اغتشاش و همچنین تأخیر متغیر با زمان در ورودی کنترلی، کنترل کننده مقاوم جدیدی در [۴] ارائه شده است. در [۵]، با در نظر گرفتن اغتشاش، یک طرح جدید پیش‌بین مقاوم برای سیستم‌ها با تأخیر در ورودی کنترلی و اغتشاش غیرخطی طراحی شده است. از جمله روش‌های از بین بردن تأخیر زمانی، روش حوزه فرکانس^۱ است [۶]. این رویکرد به طور معمول تلاش می‌کند تا بررسی کند که تمام ریشه‌های معادله مشخصه در نیمه چپ صفحه مختلط قرار داشته باشد. این روش، تنها برای سیستم‌هایی با تأخیر زمان ثابت استفاده می‌شود و اغلب برای معادله مشخصه با تعداد نامحدود ریشه پیچیده می‌شود. در [۷] کنترل کننده مقاوم برای کنترل سیستم خطی با تأخیر در ورودی کنترلی ثابت ارائه شده است. تأخیر متغیر در ورودی کنترلی در سیستم غیرخطی با استفاده از کنترل کننده بازخورد خروجی در [۸] طراحی شده است. در این مقاله، یک ساختار مشتقی-تناسبی برای جبران تأخیر زمانی ورودی با نرخ تغییرات کوچک برای سیستم‌های مرتبه دو در نظر گرفته شده است که در آن یک شبکه عصبی دینامیکی به عنوان رؤیتگر عمل می‌کند. پایداری سیستم مرتبه کسری خطی را با تأخیر در ورودی و حالت در [۹] مورد بررسی قرار داده‌اند.

با گسترش ریاضیات مرتبه کسری در اواخر قرن ۱۸ و توانمندی مدل‌های مرتبه کسری برای توصیف رفتار سیستم‌های پیچیده نسبت به مدل‌های مرتبه صحیح آنالیز رفتار این مدل‌ها و به خصوص پایداری آن‌ها در حضور و بدون حضور تأخیر مورد توجه قرار گرفت [۱۰]. غیرخطینگی و تأخیر در برخی سیستم‌های غیرخطی مرتبه کسری نیز، باعث آشوبناک شدن سیستم خواهد شد. رفتارهای آشوبناک برخی سیستم‌های توصیف شده به کمک معادلات مرتبه کسری تأخیری در [۱۱] نشان داده شده است. بالیانو تأخیر در معادلات کسری را مورد مطالعه قرار داد [۱۲] و قضیه منحصر به فردی برای آنالیز معادلات دیفرانسیل مرتبه کسری تأخیری مطرح کرد [۱۳-۱۴].

^۱ Frequency Domain

مفهوم کنترل آشوب این است که وقتی یک مسیر به یک جاذب نزدیک می‌شود با اعمال انحراف کوچک پایدار شود. به دلیل دینامیک پیچیده و ناپایداری ذاتی سیستم‌های آشوبناک، ایده کنترل آشوب به گونه‌ای که سیستم‌های آشوبناک رفتار مورد نظر را از خود نشان دهد، ارائه می‌شود و اهداف کنترلی متفاوتی برای آن‌ها قابل تصور است. با وجود عدم قطعیت‌ها و اغتشاشات خارجی معمولاً از کنترل کننده‌های ترکیبی استفاده می‌شود که از جمله آن‌ها کنترل مقاوم هوشمند تطبیقی است. شکل (۱) بلوک دیاگرام کنترل کننده‌های مقاوم هوشمند تطبیقی برای کنترل سیستم‌های غیرخطی را نشان می‌دهد. در این ساختار پایداری سیستم حلقه بسته معرفی شده، با روش پایداری لیاپانوف تحلیل می‌شود و طراحی سطح لغزشی پایدار بر اساس تئوری پایداری لیاپانوف انجام می‌شود. برای حذف خطای تقریب و اغتشاشات خارجی، کنترل کننده‌های فازی-تطبیقی با یک کنترل کننده مقاوم مانند کنترل کننده مدل‌غزشی (که می‌تواند به عنوان یک کنترل کننده ناظر عمل کند) ترکیب می‌شود. کنترل کننده‌های هوشمند تطبیقی قادر هستند که از اطلاعات لحظه‌ای سیستم، با توجه به تغییرات ایجاد شده در نقاط کار برای مسائل کنترلی بهره ببرند (بخش تطبیقی) و به کمک اطلاعات بدست آمده عدم قطعیت‌ها و غیرخطیگی‌های سیستم را به خوبی تخمین بزنند (بخش هوشمند) [۱۵].



شکل ۱. بلوک دیاگرام کنترل کننده مقاوم هوشمند تطبیقی

با توجه به این ساختار، این کنترل کننده عملکرد خوبی در زمینه کنترل سیستم‌های صنعتی مانند کنترل میکروگریدها [۱۶]، موتورهای مغناطیس دائم [۱۷]، سیستم تهویه مطبوع خودرو [۱۸] و سیستم لیزری تست گرمایش زمین [۱۹] از خود نشان داده است. همچنین، در زمینه کنترل دسته‌های مختلف سیستم‌های غیرخطی، پژوهش‌های گوناگون مؤید کارایی این نوع کنترل کننده است. به عنوان مثال، در [۲۰-۲۱] کنترل تطبیقی عصبی-فازی مبتنی بر پسگام برای کنترل سیستم‌های غیرخطی نامعین داری پس‌خورد مؤکد^۱ مورد مطالعه قرار گرفته است. در [۲۲] به مطالعه بر روی کنترل کننده فیدبک خروجی از سیستم‌های آشوبگون نامعین با روش‌های مقاوم هوشمند تطبیقی پرداخته شده است. در [۲۳]، کنترل هوشمند تطبیقی به منظور کنترل سیستم‌های مرتبه کسری نامعین بکار برده شده است. هماهنگ‌سازی دو سیستم آشوبگون با تأخیر شناخته شده در حالات سیستم و عدم قطعیت، با استفاده از کنترل کننده مقاوم هوشمند تطبیقی در [۲۴] بررسی شده است. در [۲۵] کنترل کننده تطبیقی فازی عصبی برای همگام‌سازی دو سیستم غیرخطی آشوبگون نامعین معرفی شده است. در [۲۶]، کنترل هوشمند تطبیقی مبتنی بر ترکیب پسگام و مدل‌غزشی برای کنترل زمان محدود سیستم‌های آشوبگون مرتبه کسری مورد استفاده قرار گرفته است. با وجود پیشرفت‌های صورت

^۱ Strict feedback

گرفته در زمینه استفاده از کنترل کننده‌های ترکیبی، در سیستم‌های آشوبناک نامعین بدون تأخیر زمانی [۲۲-۲۶] کارهای بیشتری در مقایسه با سیستم‌هایی با تأخیر زمانی صورت گرفته است. در [۲۷] کنترل کننده تطبیقی فازی مبتنی بر مدل‌گزینی برای یک کلاس از سیستم‌های غیرخطی چند ورودی و چند خروجی تأخیری را می‌توان مطالعه کرد. در [۲۸] کنترل تطبیقی اصلاح شده برای کنترل آشوب مرتبه کسری با پارامتر ناشناخته مورد مطالعه قرار گرفته است. آنالیز پایداری مقاوم برای سیستم مرتبه کسری آشوبناک شبکه عصبی به همراه تأخیر متغیر با زمان با استفاده از تابع لیاپانوف و مسئله نامساوی ماتریسی خطی در [۲۹] آمده است. همگام‌سازی سیستم‌های آشوبناک مرتبه کسری نامعین با کنترل کننده فازی تطبیقی مبتنی بر مدل‌گزینی بدون حضور تأخیر در [۳۰] و در حضور تأخیر به گونه‌ای که در آن سیستم فازی تطبیقی برای تقریب تابع سیستم تأخیر زمان مرتبه کسری ناشناخته ساخته شده است، در [۳۱] بررسی شده است و در [۳۲] نیز سیستم آشوبناک مرتبه کسری را با کنترل فازی تطبیقی آورده است. در [۱۵] طرح یک کنترل کننده هوشمند تطبیقی بر پایه مدل‌گزینی برای کنترل آشوب در سیستم‌ها با آشوب نامعین و تأخیر زمانی مورد مطالعه قرار گرفته است. سنکرون‌سازی سیستم آشوبناک مرتبه کسری با تأخیر نامعین در [۳۳] آمده است که از یک شبکه عصبی برای توابع نامعلوم و همچنین از قضیه مقدار میانگین برای غلبه بر تأخیر زمانی موجود استفاده شده است. از کنترل بازخورد حالت مبتنی بر گام بازگشتی برای یک کلاس از سیستم‌های غیرخطی با تأخیر در ورودی در [۳۴] استفاده شده است. در [۳۵] کنترل مقاوم H_∞ برای کنترل سیستم فازی با تأخیر متغیر با زمان در ورودی کنترلی معرفی شده است.

با توجه به آنچه در بالا ذکر شد، در این مقاله کنترل کننده مرتبه کسری مقاوم هوشمند تطبیقی برای سیستم‌های آشوبناک مرتبه کسری با تأخیر در ورودی کنترلی، نامعینی و اغتشاش طراحی می‌شود. تأخیر در ورودی کنترلی به دو صورت ثابت و متغیر با زمان در نظر گرفته می‌شود. بخش تطبیقی اطلاعات لحظه‌ای سیستم را با توجه به تغییرات نقطه کار برای کنترل سیستم فراهم می‌کند و در بخش هوشمند با توجه به اطلاعات لحظه‌ای بدست آمده عدم قطعیت‌ها، اغتشاشات و غیرخطیگی‌های سیستم تخمین زده می‌شود. کنترل کننده‌های مدل‌گزینی به دلیل خواص تغییرناپذیرشان شناخته می‌شوند و توجه زیادی را در زمینه کنترل مقاوم به خود جلب کرده‌اند. کنترل مدل‌گزینی می‌تواند پایداری مجانبی را در سیستم‌های دارای عدم قطعیت و اغتشاش فراهم آورد و از طرفی دیگر این کنترل کننده‌ها به تغییرات پارامترهای سیستم و اغتشاشات خارجی آن غیرحساس هستند. بنابراین از کنترل کننده مدل‌گزینی به عنوان کنترل مقاوم استفاده شده است. با استفاده از روش لیاپانوف و لم باربالات پایداری مجانبی سیستم‌های آشوبناک مرتبه کسری با تأخیر در ورودی کنترلی با استفاده از کنترل کننده طراحی شده اثبات می‌شود. به صورت کلی کارهای صورت گرفته در این مقاله در مقایسه با کارهای مشابه انجام شده به صورت زیر است:

- ۱- در [۱، ۵، ۶، ۹ و ۳۵] سیستم به صورت خطی در نظر گرفته شده است، در صورتی که اغلب سیستم‌ها دارای ماهیت غیرخطی هستند. خطی‌سازی، محدوده اثر کنترل کننده را محدود می‌کند. در این مقاله سیستم به صورت غیرخطی در نظر گرفته شده است و لذا حوزه عملکرد کنترل کننده بهبود یافته است.
- ۲- در [۱، ۴، ۵، ۶، ۸ و ۳۵] سیستم به صورت مرتبه صحیح در نظر گرفته شده است؛ اما در این مقاله سیستم به صورت مرتبه کسری در نظر گرفته شده است.

۳- در [۵ و ۶] تأخیر به صورت ثابت در نظر گرفته شده است، ولی در این مقاله تأخیر به صورت ثابت و متغیر با زمان فرض شده است. در [۸]، تأخیر متغیر با زمان ورودی در نظر گرفته شده، اما این تأخیر دارای تغییرات کند بوده و سیستم نیز مرتبه دو می‌باشد (سیستم مرتبه کسری نیست).

۴- برخلاف [۳۴] که در آن تأخیر به صورت محدود در نظر گرفته شده است و عدم قطعیت و اغتشاش در سیستم در نظر گرفته نشده است، در این مقاله محدودیتی بر روی تأخیر زمانی وجود ندارد و سیستم در حضور اغتشاش و نامعینی در نظر گرفته شده است.

۵- برخلاف سایر مراجع بررسی شده، ساختار کنترلی بکار گرفته شده در این مقاله ساختار هوشمند تطبیقی است که در آن از یک شبکه فازی عصبی جهت تخمین فشرده دینامیک غیرخطی، اغتشاشات و عدم قطعیت‌های سیستم در کنار یک کنترل مدلفزشی استفاده شده است. فرمولبندی این تخمینگر به همراه فرم خاص کنترل کننده مدلفزشی بکار گرفته شده علاوه بر توانایی غلبه بر تأخیر، خواص مقاوم بسیار خوبی نیز به آن می‌دهد.

ساختار این مقاله بدین صورت سازمان‌دهی شده است: در بخش ۲ طراحی کنترل کننده پیشنهادی آورده شده است. در بخش ۳، نتایج شبیه‌سازی آورده شده و بخش ۴ به جمع‌بندی مقاله اختصاص یافته است.

۲- طراحی کنترل کننده پیشنهادی

۲-۱- توصیف سیستم

فرم کلی سیستم آشوب مرتبه کسری به همراه عدم قطعیت و اغتشاش خارجی به صورت معادله (۱) در نظر گرفته شده است:

$$\begin{cases} D^q x(t) = f(x(t)) + \Delta f(x(t)) + d(t) + u(t - \tau_u) \\ u(t) = q(t) \quad t \in [-\tau_u, 0] \end{cases} \quad (1)$$

که در آن $x(t) = [x_1(t), x_2(t), \dots, x_n(t)]^T \in R^n$ و $f(x(t)) = [f(x_1(t)), f(x_2(t)), \dots, f(x_n(t))]^T$ به ترتیب حالت‌های سیستم و توابع پیوسته نامعلوم بوده، $\Delta f(x(t)) = [\Delta f(x_1(t)), \Delta f(x_2(t)), \dots, \Delta f(x_n(t))]^T$ عدم قطعیت و $d(t) = [d_1(t), d_2(t), \dots, d_n(t)]^T$ اغتشاش خارجی ناشناخته است. عدم قطعیت‌ها و اغتشاش‌های وارد شده به صورت کراندار مفروض است. $u(t - \tau_u) = [u_1(t - \tau_{u1}(t)), u_2(t - \tau_{u2}(t)), \dots, u_n(t - \tau_{un}(t))]^T$ و $t_u(t) = [t_{u1}(t), t_{u2}(t), \dots, t_{un}(t)]^T$ نیز، ورودی کنترلی و تأخیر وارد شده به ورودی کنترلی می‌باشند که در آن، تأخیرها به صورت معلوم و متغیر با زمان در نظر گرفته می‌شوند.

۲-۲- شبکه‌های تخمینگر عصبی-فازی

در سال‌های اخیر، استفاده از شبکه‌های عصبی-فازی^۱ در بسیاری از زمینه‌های علمی و تکنولوژیک مانند کاربردهای کنترلی و پردازش اطلاعات به نمایش گذاشته شده است. شبکه‌های عصبی-فازی، ویژگی استنتاج سیستم‌های فازی و توانایی یادگیری شبکه‌های عصبی را که می‌تواند برای تنظیم قوانین فازی مورد استفاده قرار گیرد، همزمان دارا می‌باشند. بنابراین، شبکه‌های عصبی-

^۱ Neuro-Fuzzy Network (NFN)

فازی به عنوان یک ابزار مؤثر در تحقیقات پیشرفته مانند کنترل، پیش‌بینی، طبقه‌بندی و تشخیص الگو به کار می‌روند. مدل NFN، قانون IF-THEN فازی را به شکل‌ترین پیاده‌سازی می‌کند:

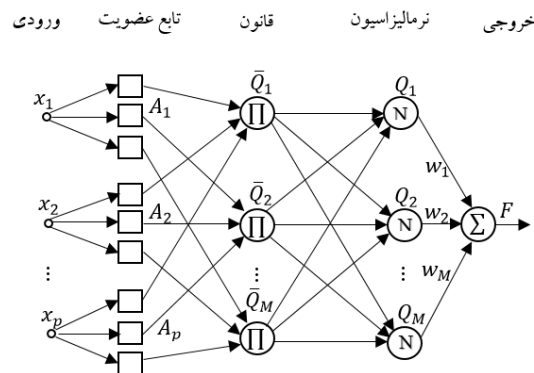
Role - j: IF x_1 is A_{1j} , x_2 is A_{2j} , ..., and x_p is A_{pj}

$$\text{THEN } \hat{F}_j = \sum_{k=1}^M w_{kj} y_k = w_{1j} y_1 + w_{2j} y_2 + \dots + w_{Mj} y_M \quad (2)$$

که x_i و \hat{F}_j به ترتیب، ورودی و خروجی محلی شبکه NFN می‌باشند. A_{ij} بیانگر عبارت زبانی بخش پیش شرط با تابع عضویت گوسی، n تعداد متغیرهای ورودی، $w = [w_{1j}, w_{2j}, \dots, w_{Mj}]$ بردار پارامترها، y_k نمایانگر تابع پایه و M تعداد توابع پایه می‌باشد. ساختار یک شبکه عصبی-فازی که متشکل از پنج لایه ورودی، عضویت، قانون، نرمالیزه‌سازی و خروجی می‌باشد، در شکل ۲ نشان داده شده است. توابع عملیات گره‌ها در هر لایه از این شبکه در ادامه بیان شده است که در آن‌ها $y_i^{(l)}$ تابع خروجی گره در لایه l -ام را نشان می‌دهد [۲۳].

لایه ۱ (لایه ورودی): در این لایه هیچ گونه عملیات محاسباتی انجام نمی‌شود. در این لایه، هر گره یک گره ورودی است و به طور مستقیم مقادیر ورودی را به لایه بعد می‌فرستد.

$$y_i^{(1)} = x_i, \quad i = 1, 2, \dots, p \quad (3)$$



شکل ۲. ساختار یک شبکه عصبی فازی ۵ لایه

لایه ۲ (گره تابع عضویت): در این لایه گره‌ها مطابق با یک عبارت زبانی مجرد متغیرهای ورودی لایه ۱ می‌باشند. بنابراین، مقادیر بدست آمده، درجه عضویت متغیرهای ورودی به یک مجموعه فازی در لایه ۲ را نشان می‌دهند، تابع عضویت بکار رفته، یک تابع گوسین می‌باشد که به فرم زیر تعریف می‌گردد:

$$y_{ij}^{(2)} = \exp\left(-\frac{[y_i^{(1)} - m_{ij}]^2}{2\sigma_{ij}^2}\right), \quad i = 1, 2, \dots, p; j = 1, 2, \dots, M \quad (4)$$

که m_{ij} و σ_{ij} را به ترتیب میانگین و واریانس متعلق به تابع عضویت گوسین مربوط به عبارت j -ام از متغیر ورودی i -ام می‌باشد. لایه ۳ (گره قانون): گره‌ها در این لایه، عبارت پیش شرط قانون فازی را به نمایش می‌گذارند. آن‌ها درجه‌های عضویت یک بعدی قانون مرتبط از گره‌ها را در یک مجموعه از لایه ۲ دریافت می‌کنند. در اینجا، عملگر \prod_i برای انجام شرط IF قوانین فازی انطباق داده می‌شود. در نتیجه، تابع خروجی هر گره استنتاج به صورت زیر می‌باشد:

$$Q_j^{(3)} = y_j^{(3)} = \prod_i y_{ij}^{(2)}, i = 1, 2, \dots, p; j = 1, 2, \dots, M \quad (5)$$

لایه ۴ (گره نرمالیزاسیون): گره‌ها در این لایه، گره‌های نرمالیزاسیون نامیده می‌شوند. ورودی‌های مربوط به گره‌ها در این لایه، خروجی‌های لایه ۳ می‌باشند. این لایه به منظور پردازش بیشتر اطلاعات مورد استفاده قرار می‌گیرد. خروجی مربوط به هر گره به صورت زیر می‌باشد:

$$Q_j^{(4)} = y_j^{(4)} = \frac{y_j^{(3)}}{\left(\sum_{k=1}^M y_k^{(3)}\right)}, j = 1, 2, \dots, M \quad (6)$$

لایه ۵ (گره خروجی): گره خروجی، گره غیرفازی‌سازی نامیده می‌شود و خروجی‌های وزن‌دار شده لایه ۴ را به صورت خطی جمع می‌کند و خروجی نهایی را فراهم می‌کند:

$$F = \sum_{k=1}^M w_k y_k^{(4)} = W^T Q \quad (7)$$

۲-۳- طراحی کنترل کننده مقاوم هوشمند تطبیقی برای سیستم‌های آشوبناک مرتبه کسری با تأخیر در ورودی

شکل منظم سیستم (۱) به صورت زیر در نظر گرفته می‌شود [۳۶]:

$$\begin{cases} D^q z_1(t) = f(z_1) + l(z_1, t) + z_2(t - \tau_u) \\ D^q z_2(t) = \tilde{v}(t) \end{cases} \quad (8)$$

که در آن $\tilde{v}(t) \in R^n$ ورودی کنترلی و $f(z_1), z_1 \in R^n$ است. همانطور که مشاهده می‌شود با یک انتقال تأخیر در ورودی کنترل به تأخیر در حالت $z_2(t) \in R^n$ تبدیل شد. حال به طراحی کنترل کننده مقاوم هوشمند تطبیقی برای این سیستم مورد بررسی قرار می‌گیرد. با توجه به خصوصیتی مانند محدود و نرم بودن تابع \tanh ، سطح لغزش مناسب برای سیستم فوق به صورت معادله (۹) پیشنهاد می‌شود:

$$s(t) = \tanh(D^{q-1}z_1(t) + D^{q-1}z_2(t) + kD^{-1}z_1(t)) \quad (9)$$

با مشتق‌گیری از معادله (۹) می‌توان نوشت:

$$\begin{aligned} \dot{s} &= (D^q z_1(t) + D^q z_2(t) + kx) \operatorname{sech}^2(D^{q-1}z_1(t) + D^{q-1}z_2(t) + kD^{-1}z_1(t)) \\ \dot{s} &= (f(z_1) + l(t, z_1) + U(t) + kz_1(t) + z_2(t - \tau_u)) \operatorname{sech}^2(D^{q-1}z_1(t) + D^{q-1}z_2(t) + \\ &kD^{-1}z_1(t)) = 0 \end{aligned} \quad (10)$$

که در آن $l(t, z_1) = \Delta f(z_1) + d(t)$ عدم قطعیت کلی سیستم است. $U^*(t)$ قانون کنترلی ایده‌آل است که برابر است با:

$$U^*(t) = -f(z_1) - l(t, z_1) - kz_1(t) - z_2(t - \tau_u) \quad (11)$$

در معادله (۱۱) تابع $f(z_1)$ و عدم قطعیت $l(t, z_1)$ نامشخص است، بنابراین به یک کنترل کننده هوشمند برای تخمین این توابع نیاز است. با توجه به ساختار تخمین‌گر عصبی-فازی و با توجه به تئوری تخمین کلی، یک تخمین‌گر هوشمند $W^T \phi(x)$ به صورت زیر وجود دارد.

قضیه ۱. (قضیه تقریب کلی [۳۷]): برای هر تابع پیوسته $f(x)$ که به مجموعه $\mathbb{R}^q \subseteq \mathbb{R}^n$ تعلق دارد یک سیستم هوشمند $W^{T*} \phi(x)$ وجود دارد که:

$$f(x) = W^T \phi(x) + \delta(x), \quad |\delta(x)| < \eta$$

که $\delta = [\delta_1, \delta_2, \dots, \delta_n]$ بردار خطای تقریب است و η مقدار مثبت است.

$$f(z_1) = W^{T*} \phi(z_1) + \delta(z_1), \quad |\delta(z_1)| < \eta \quad (۱۲)$$

W^* بردار بهینه پارامتر W است. از آنجا که حالت ایده آل برای کنترل کننده هوشمند وجود ندارد تخمینی از این کنترل کننده که پارامترهای آن به صورت تطبیقی تخمین زده می شوند عبارت است از:

$$\hat{f}(z_1) = \hat{W}^T \phi(z_1) \quad (۱۳)$$

که در آن \hat{W} ماتریس تخمین W^* است، داریم:

$$W^* \triangleq \arg \min \{ \sup |W^T \phi(z_1) - f(z_1)| \} \quad (۱۴)$$

فرض ۱. خطای تقریب δ و عدم قطعیت کلی $l(t, z_1)$ محدود هستند و در شرایط زیر صدق می کند:

$$l(t, z_1) \leq \lambda_1 |z_1| + \lambda_2 \quad (۱۵)$$

$$|\delta| \leq \lambda_3 \quad (۱۶)$$

$\lambda_1, \lambda_2, \lambda_3$ بردار پارامترهای مثبت معین هستند. کنترل کننده ایده آل $U^*(t)$ عملاً قابل محاسبه نیست، بنابراین از $U(t)$ به عنوان تخمین $U^*(t)$ استفاده می شود که برابر است با:

$$U(t) = U_1 + U_{NFN} + U_{Rob} \quad (۱۷)$$

که در آن:

$$U_1 = -kz_1 - \gamma s - z_2(t - \tau_u) \quad (۱۸)$$

$$U_{NFN} = -\hat{W}^T \phi(z_1) \quad (۱۹)$$

$$U_{Rob} = -[\hat{\lambda}_1 |z_1| + \hat{\lambda}_2 + \hat{\lambda}_3] Sgn(s) \quad (۲۰)$$

که در آن U_1 کنترل کننده بازخورد حالت، U_{NFN} کنترل کننده هوشمند برای تخمین توابع غیرخطی ناشناس و U_{Rob} کنترل کننده مقاوم تطبیقی برای جبران خطای تقریب و تأثیر عدم قطعیت کل بر روی سیستم است. پارامترهای روابط فوق از طریق قوانین تطبیقی زیر به روزرسانی می شوند:

$$\dot{\hat{W}} = \theta s \phi(z_1) \operatorname{sech}^2(D^{q-1}z_1(t) + D^{q-1}z_2(t) + kD^{-1}z_1(t)) \quad (۲۱)$$

$$\dot{\hat{\lambda}}_1 = l_1 |s| |z_1| \operatorname{sech}^2(D^{q-1}z_1(t) + D^{q-1}z_2(t) + kD^{-1}z_1(t)) \quad (۲۲)$$

$$\dot{\lambda}_2 = l_2 |s| \operatorname{sech}^2(D^{q-1}z_1(t) + D^{q-1}z_2(t) + kD^{-1}z_1(t)) \quad (23)$$

$$\dot{\lambda}_3 = l_3 |s| \operatorname{sech}^2(D^{q-1}z_1(t) + D^{q-1}z_2(t) + kD^{-1}z_1(t)) \quad (24)$$

که θ, l_1, l_2, l_3 ، نرخ‌های یادگیری، با مقادیر مثبت هستند. نرخ‌های تطبیقی، سرعت به‌روزرسانی پارامترهای تطبیقی را تعیین می‌کنند. افزایش بهره تطبیقی، سرعت تطبیقی را افزایش خواهد داد. به این معنی که کنترل کننده، پارامترهای بهینه را سریع‌تر تخمین می‌زند. با این وجود، استفاده از بهره‌های تطبیقی خیلی بالا (که سرعت‌های تطبیق را کنترل می‌کند) ممکن است مقاوم بودن کلی سیستم کنترلی را کاهش دهد.

قضیه ۲. دینامیک سیستم آشوبناک (۱) و سطح لغزش مربوطه (۹) را در نظر بگیرید با اعمال کنترل کننده (۱۸) و با در نظر گرفتن قوانین تطبیقی (۲۱) تا (۲۴) پایداری سیستم (۸) تضمین شده و سیستم (۱) پایدار مجانبی است.

اثبات. تابع کاندید لیاپانوف به صورت (۲۵) در نظر گرفته شده است:

$$V = \frac{1}{2}s^2 + \frac{1}{2\theta}\tilde{W}^T\tilde{W} + \frac{1}{2l_1}\tilde{\lambda}_1^T\tilde{\lambda}_1 + \frac{1}{2l_2}\tilde{\lambda}_2^T\tilde{\lambda}_2 + \frac{1}{2l_3}\tilde{\lambda}_3^T\tilde{\lambda}_3 \quad (25)$$

که $\tilde{W} = W - \hat{W}$ و $\tilde{\lambda}_i = \lambda_i - \hat{\lambda}_i (i = 1, 2, 3)$ است.

با مشتق‌گیری از تابع لیاپانوف (۲۵) می‌توان نوشت:

$$\dot{V} = s\dot{s} - \frac{1}{\theta}\tilde{W}^T\dot{\tilde{W}} - \frac{1}{l_1}\tilde{\lambda}_1\dot{\lambda}_1 - \frac{1}{l_2}\tilde{\lambda}_2\dot{\lambda}_2 - \frac{1}{l_3}\tilde{\lambda}_3\dot{\lambda}_3 \quad (26)$$

با جایگزینی معادله (۱۰) در معادله (۲۶) داریم:

$$\begin{aligned} \dot{V} = s \left[\left(\frac{f(z_1) + l(t, z_1) + U(t) + kz_1(t)}{+z_2(t - \tau_u)} \right) \operatorname{sech}^2(D^{q-1}z_1(t) + D^{q-1}z_2(t) + kD^{-1}z_1(t)) \right] \\ - \frac{1}{\theta}\tilde{W}^T\dot{\tilde{W}} - \frac{1}{l_1}\tilde{\lambda}_1\dot{\lambda}_1 - \frac{1}{l_2}\tilde{\lambda}_2\dot{\lambda}_2 - \frac{1}{l_3}\tilde{\lambda}_3\dot{\lambda}_3 \quad (27) \end{aligned}$$

با قرار دادن کنترل کننده یعنی معادلات (۱۸) تا (۲۰) در معادله (۲۷) داریم:

$$\begin{aligned} \dot{V} = s \left[\left(\frac{W^{T*}\phi(z_1) + \delta + l(t, z_1) - \gamma s - \tilde{W}^T\phi(x)}{-[\hat{\lambda}_1|z_1| + \hat{\lambda}_2 + \hat{\lambda}_3] \operatorname{Sgn}(s)} \right) \operatorname{sech}^2 \left(\begin{array}{c} D^{q-1}z_1(t) + D^{q-1}z_2(t) \\ + kD^{-1}z_1(t) \end{array} \right) \right] \\ - \frac{1}{\theta}\tilde{W}^T\dot{\tilde{W}} - \frac{1}{l_1}\tilde{\lambda}_1\dot{\lambda}_1 - \frac{1}{l_2}\tilde{\lambda}_2\dot{\lambda}_2 - \frac{1}{l_3}\tilde{\lambda}_3\dot{\lambda}_3 \quad (28) \end{aligned}$$

و در نتیجه:

$$\begin{aligned} \dot{V} = s \left[\left(\frac{\tilde{W}^T\phi(z_1) + \delta + l(t, z_1) - \gamma s}{-[\hat{\lambda}_1|z_1| + \hat{\lambda}_2 + \hat{\lambda}_3] \operatorname{Sgn}(s)} \right) \operatorname{sech}^2(D^{q-1}z_1(t) + D^{q-1}z_2(t) + kD^{-1}z_1(t)) \right] \\ - \frac{1}{\theta}\tilde{W}^T\dot{\tilde{W}} - \frac{1}{l_1}\tilde{\lambda}_1\dot{\lambda}_1 - \frac{1}{l_2}\tilde{\lambda}_2\dot{\lambda}_2 - \frac{1}{l_3}\tilde{\lambda}_3\dot{\lambda}_3 \quad (29) \end{aligned}$$

حال با استفاده از قانون تطبیقی (۲۱) و جایگزینی $|s|$ به جای $\operatorname{Sgn}(s)$:

$$\dot{V} = \left(\begin{array}{c} \tilde{W}^T \left[s\phi(z_1) - \frac{1}{\theta} \dot{W} \right] + s[\delta + l(t, z_1)] \\ -|s|[\hat{\lambda}_1|z_1| + \hat{\lambda}_2 + \hat{\lambda}_3] - \gamma s^2 \end{array} \right) \operatorname{sech}^2 \left(\begin{array}{c} D^{q-1}z_1(t) + D^{q-1}z_2(t) \\ +kD^{-1}z_1(t) \end{array} \right) - \frac{1}{l_1} \tilde{\lambda}_1 \dot{\lambda}_1 \\ - \frac{1}{l_2} \tilde{\lambda}_2 \dot{\lambda}_2 - \frac{1}{l_3} \tilde{\lambda}_3 \dot{\lambda}_3 \quad (30)$$

قوانین تطبیقی (۲۲) تا (۲۴) را در معادله (۳۰) قرار داده و با ساده کردن می‌توان نوشت:

$$\dot{V} = s \left(\begin{array}{c} [\delta + l(t, z_1)] - |s|[\hat{\lambda}_1|z_1| + \hat{\lambda}_2 + \hat{\lambda}_3] - \gamma s^2 \\ -|s|[\tilde{\lambda}_1|z_1| + \tilde{\lambda}_2 + \tilde{\lambda}_3] \end{array} \right) \operatorname{sech}^2 \left(\begin{array}{c} D^{q-1}z_1(t) + D^{q-1}z_2(t) \\ +kD^{-1}z_1(t) \end{array} \right) \quad (31)$$

بنابراین:

$$\dot{V} \leq \left(\begin{array}{c} |s|[\delta + l(t, z_1)] - |s|[\hat{\lambda}_1|z_1| + \hat{\lambda}_2 + \hat{\lambda}_3] - \gamma s^2 \\ -|s|[\tilde{\lambda}_1|z_1| + \tilde{\lambda}_2 + \tilde{\lambda}_3] \end{array} \right) \operatorname{sech}^2 \left(\begin{array}{c} D^{q-1}z_1(t) + D^{q-1}z_2(t) \\ +kD^{-1}z_1(t) \end{array} \right) \quad (32)$$

از آنجا که $\tilde{\lambda}_i = \lambda_i - \hat{\lambda}_i (i = 1, 2, 3)$ معادله (۳۲) را می‌توان چنین بازنویسی کرد:

$$\dot{V} \leq \left(\begin{array}{c} |s|[\delta + l(t, z_1)] - \lambda_1|z_1| - \lambda_2 + |s|[\delta - \lambda_3] \\ -\gamma s^2 \end{array} \right) \operatorname{sech}^2 \left(\begin{array}{c} D^{q-1}z_1(t) + D^{q-1}z_2(t) \\ +kD^{-1}z_1(t) \end{array} \right) \quad (33)$$

با توجه به فرض ۱ معادله (۳۳) به صورت (۳۴) بدست می‌آید:

$$\dot{V} \leq \left(\begin{array}{c} |s|[\delta + l(t, z_1)] - \lambda_1|z_1| - \lambda_2 + |s|[\delta - \lambda_3] \\ -\gamma s^2 \end{array} \right) \operatorname{sech}^2 \left(\begin{array}{c} D^{q-1}z_1(t) + D^{q-1}z_2(t) \\ +kD^{-1}z_1(t) \end{array} \right) \leq 0 \quad (34)$$

تا به اینجا نشان داده شد که \dot{V} منفی نیمه معین است و پایداری لیاپانوف برقرار است. حال باید پایدار مجانبی به اثبات برسد:

$$\dot{V} \leq \left(\begin{array}{c} |s|[\delta + l(t, z_1)] - \lambda_1|z_1| - \lambda_2 + |s|[\delta - \lambda_3] \\ -\gamma s^2 \end{array} \right) \operatorname{sech}^2 \left(\begin{array}{c} D^{q-1}z_1(t) + D^{q-1}z_2(t) \\ +kD^{-1}z_1(t) \end{array} \right) \equiv \\ -Q(t) \leq 0 \quad (35)$$

با انتگرال گیری از طرفین:

$$\int_0^t Q(t) dt \leq V(0) - V(t) \quad (36)$$

$V(0)$ محدود و $V(t)$ کاهشی و محدود است:

$$\int_0^t Q(t) dt \leq \infty \quad (37)$$

بنابر لم باربالات [۳۸]، $\lim_{t \rightarrow \infty} Q(t) = 0$ که با توجه به این می‌توان گفت، اگر $t \rightarrow \infty$ در این صورت $s(t) \rightarrow 0$ داریم.

پس مسیرهای حالت سیستم (۱) کنترل شده است و بر روی سطح لغزش از پیش تعیین شده است. بنابراین پایداری سیستم (۸) با کنترل کننده (۱۸) ثابت می‌گردد.

۳- نتایج شبیه‌سازی

در این بخش برای اثبات مؤثر بودن کنترل کننده پیشنهادی، از نرم‌افزار MATLAB استفاده شده است. به این منظور از دو مثال استفاده شده است که مثال اول از سیستم اقتصادی و در مثال دوم از سیستم عرضه و تقاضای انرژی استفاده شده است.

۳-۱- مثال ۱

به منظور بررسی کنترل کننده طراحی شده، از این کنترل کننده برای کنترل سیستم آشوبناک مرتبه کسری عرضه و تقاضای انرژی استفاده شده است. سیستم آشوبناک مرتبه کسری عرضه و تقاضای انرژی به صورت زیر در نظر گرفته شده است [۳۹]:

$$\begin{cases} D^{q_1}x_1 = a_1x_1\left(1 + \frac{x_1}{M}\right) - a_2(x_2 + x_3) + \Delta g_1(x) + d_1(t) + U_1(t - \tau_u) \\ D^{q_2}x_2 = b_1x_2 + b_2x_3 + b_3x_1(N - (x_1 - x_3)) + \Delta g_2(x) + d_2(t) + U_2(t - \tau_u) \\ D^{q_3}x_3 = c_1x_3(c_2x_1 - c_3) + \Delta g_3(x) + d_3(t) + U_3(t - \tau_u) \end{cases} \quad (38)$$

که در اینجا $(a_1, a_2, b_1, b_2, b_3, c_1, c_2, c_3, M, N) = (0.1, 0.3, 0.01, 0.02, 0.2, 0.5, 0.8, 0.1, 2, 1)$ است و سیستم به صورت هم‌مرتبه و $q = 0.97$ در نظر گرفته شده است. شرایط اولیه $x_0 = [0.6, 0.3, 1.2]^T$ و نامعینی سیستم به صورت زیر است:

$$\begin{aligned} \Delta g_1(x) &= 0.4 \sin(x_2 x_3) \cos(x_1) \\ \Delta g_2(x) &= 0.1 \sin(x_1 x_3) \cos(x_2) \\ \Delta g_3(x) &= 6 \sin(x_2 x_1) \cos(x_3) \end{aligned}$$

همچنین اغتشاش خارجی به صورت زیر نوشته می‌شود:

$$d(t) = [0.01 \sin(t), 0.01 \sin(t), 0.01 \sin(t)]$$

با فرض سطح لغزش کنترل کننده به شکل معادله (۹)، ضرایب ثابت کنترل کننده‌های تطبیقی و دیگر ضرایب ثابت نیز به صورت زیر در نظر گرفته می‌شود:

$$l_1 = [0.5, 2, 3], l_2 = [0.9, 5, 8], l_3 = [0.7, 4, 7], \gamma = [15, 20, 20], k = [0.01, 0.01, 0.2]$$

مقدار تأخیر مورد نظر در ورودی به صورت زیر در نظر گرفته می‌شود:

$$[\tau_{u1}(t), \tau_{u2}(t), \tau_{u3}(t)] = \left[\frac{1+2t}{1+5t}, 0.2(1 + \cos(t)), 0.4(1 + \sin(t)) \right]$$

شکل‌های (۲) تا (۶) خروجی شبیه‌سازی عددی را در حالی که کنترل کننده از $t = 30s$ وارد سیستم می‌شود، نشان می‌دهند. در $t = 50s$ مقدار نامعینی به صورت زیر تغییر می‌کند:

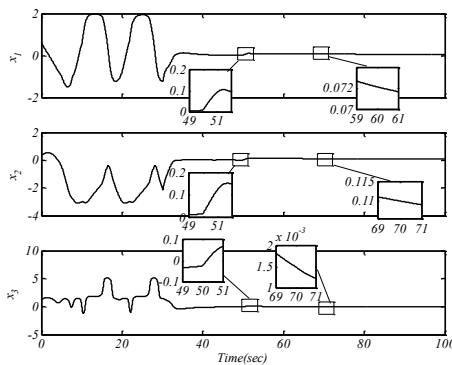
$$\begin{aligned} \Delta g_1(x) &= 5 \sin(x_2 x_3) \cos(x_1) \\ \Delta g_2(x) &= 4 \sin(x_1 x_3) \cos(x_2) \end{aligned}$$

$$\Delta g_3(x) = 0.3 \sin(x_2 x_1) \cos(x_3)$$

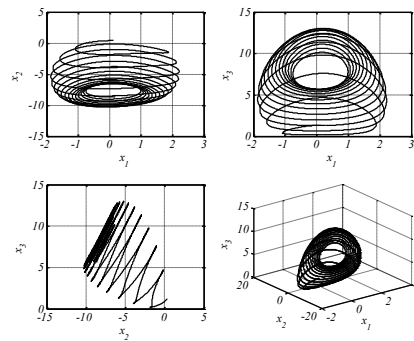
و اغتشاش خارجی سیستم به تابع پله با مقدار 0.2 تغییر پیدا می‌کند. در $t = 70s$ تأخیر زمانی ورودی کنترلی به شکل زیر تبدیل می‌شود:

$$[\tau'_{u1}(t), \tau'_{u2}(t), \tau'_{u3}(t)] = \left[0.4(1 + \sin(t)), 0.2(1 + \sin(2t)), \frac{1 + 1t}{1 + 3t} \right]$$

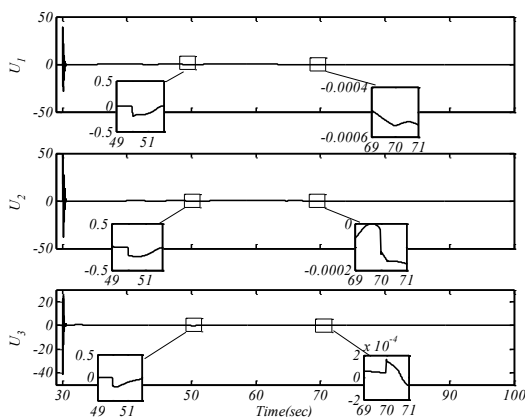
در شکل (۳) جاذب آشوبناک سیستم عرضه و تقاضای انرژی نشان داده شده است. شکل (۴) مسیر حالت سیستم را نشان می‌دهد که بعد از اعمال کنترل کننده به سیستم، مسیر حالت به صفر رسیده است. زمان نشست در حالت اول $5/2$ ثانیه، در حالت دوم $4/3$ ثانیه و در حالت سوم $7/3$ ثانیه است. همانطور که در شکل (۵) مشاهده می‌شود سیگنال کنترل سیستم حلقه بسته در زمان کوتاهی پس از اعمال کنترل کننده، همگرا شده است. در شکل (۶) پاسخ زمانی از بروزرسانی پارامترهای کنترل کننده λ_1 ، λ_2 و λ_3 آمده است. همانطور که انتظار می‌رفت، همه پارامترهای موجود، به مقدار نهایی خود همگرا شده‌اند. سیر تکاملی سطح لغزش کنترل کننده در شکل (۷) نشان داده شده است که به خوبی همگرا شده است.



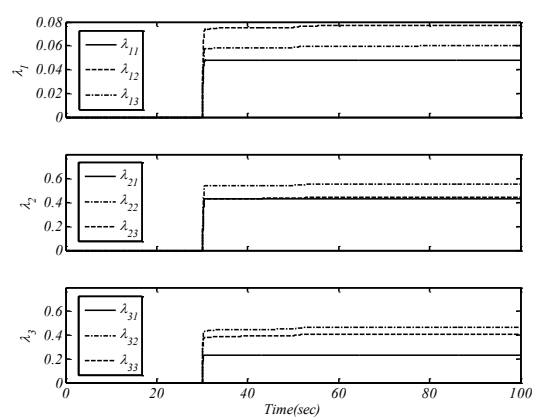
شکل ۴. مسیرهای حالت سیستم حلقه بسته عرضه و تقاضای انرژی



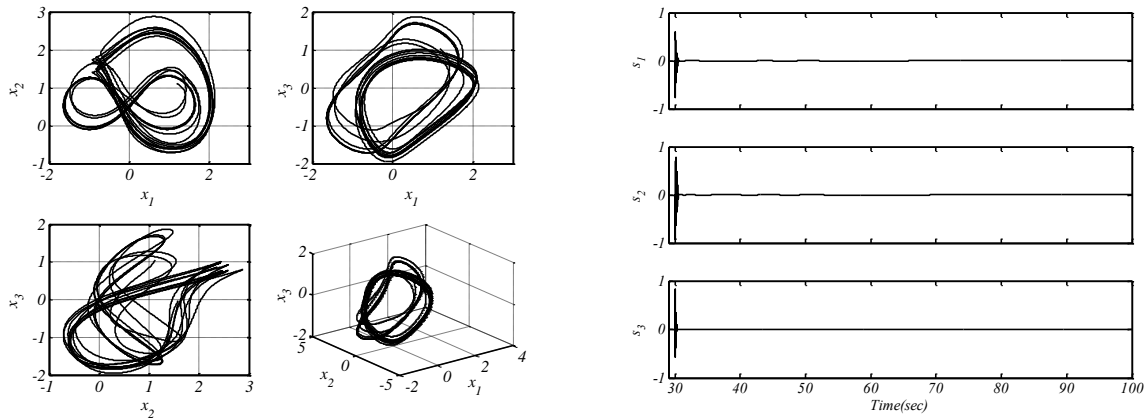
شکل ۳. جاذب آشوبناک سیستم مرتبه کسری عرضه و تقاضای انرژی



شکل ۶. پاسخ زمانی از بروزرسانی پارامترهای کنترل کننده سیستم عرضه و تقاضای انرژی



شکل ۵. سیگنال کنترل سیستم عرضه و تقاضای انرژی



شکل ۷. سیر تکاملی سطح لغزش کنترل کننده سیستم حلقه بسته عرضه و تقاضای انرژی

شکل ۸. جاذب آشوبناک سیستم مرتبه کسری اقتصادی

۲-۳-۲ مثال ۲

در این بخش از سیستم مرتبه کسری آشوبناک اقتصادی برای نشان دادن کارآیی کنترل کننده استفاده شده است و نتایج حاصل از این کنترل کننده با کنترل کننده مدل‌غزشی مرتبه کسری [۴۰] مقایسه شده است. معادلات سیستم اقتصادی [۴۱] به صورت معادله (۴۰)، با پارامترهای ثابت $(a, b, c) = (1, 0.1, 1)$ است. سیستم به صورت غیرهم‌مرتبه است که مرتبه سیستم را $q = [0.99, 0.95, 0.985]$ در نظر می‌گیریم.

$$\begin{cases} D^{q_1} x_1 = x_3 + (x_2 - a)x_1 + \Delta g_1(x) + d_1(t) + U_1(t - \tau_u) \\ D^{q_2} x_2 = 1 - bx_2 - x_1^2 + \Delta g_2(x) + d_2(t) + U_2(t - \tau_u) \\ D^{q_3} x_3 = -x_1 - cx_3 + \Delta g_3(x) + d_3(t) + U_3(t - \tau_u) \end{cases} \quad (39)$$

اگر شرایط اولیه را به صورت $x_0 = [1, 1, 1]^T$ در نظر گرفته‌ایم و نامعینی سیستم به صورت زیر می‌باشد:

$$\Delta g_1(x) = 0.1 \sin(x_2 x_3) \cos(x_1)$$

$$\Delta g_2(x) = 0.2 \sin(x_1 x_3) \cos(x_2)$$

$$\Delta g_3(x) = 0.01 \sin(x_2 x_1) \cos(x_3)$$

و همچنین برای اغتشاش خارجی می‌توان نوشت:

$$d(t) = [0.1 \sin(t), 0.1 \sin(t), 0.1 \sin(t)]$$

با توجه به سطح لغزش کنترل کننده به شکل معادله (۹) و معادلات کنترل کننده طراحی شده، ضرایب ثابت کنترل کننده‌های تطبیقی و دیگر ضرایب ثابت بصورت ذیل فرض شده‌اند:

$$l_1 = [0.5, 2, 3], l_2 = [0.9, 5, 5], l_3 = [0.7, 4, 7], \gamma = [20, 20, 20], k = [0.1, 0.8, 0.1]$$

در ابتدا مقدار تأخیر مورد نظر در ورودی $\tau_{u1} = [0.5, 0.4, 0.2]$ است. شکل‌های (۷) تا (۱۱) خروجی شبیه‌سازی عددی را در حالی که کنترل کننده‌ها از $t = 30s$ وارد سیستم می‌شوند، نشان می‌دهند. در $t = 50s$ مقدار نامعینی به صورت زیر تغییر می‌کند:

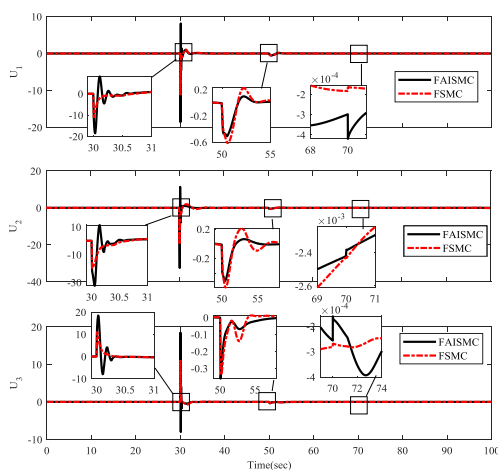
$$\Delta g_1(x) = \text{Sin}(x_2 x_3) \text{Cos}(x_1)$$

$$\Delta g_2(x) = 0.5 \text{Sin}(x_1 x_3) \text{Cos}(x_2)$$

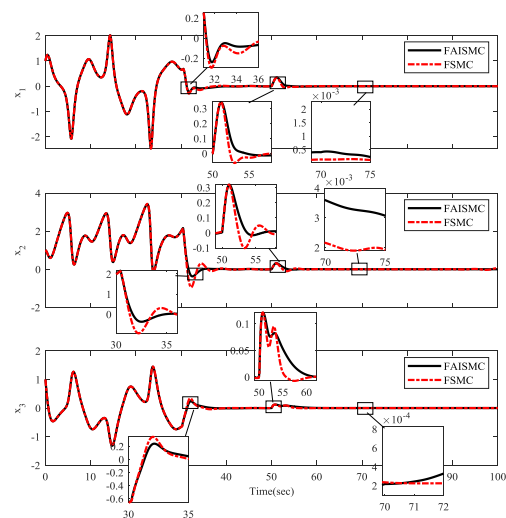
$$\Delta g_3(x) = 3 \text{Sin}(x_2 x_1) \text{Cos}(x_3)$$

اغتشاش خارجی سیستم به تابع پله با مقدار 0.4 تغییر کرد. در $t = 70s$ تأخیر زمانی ورودی کنترلی به $\tau_{u2} = [1.3, 1, 1.2]$ تبدیل شد.

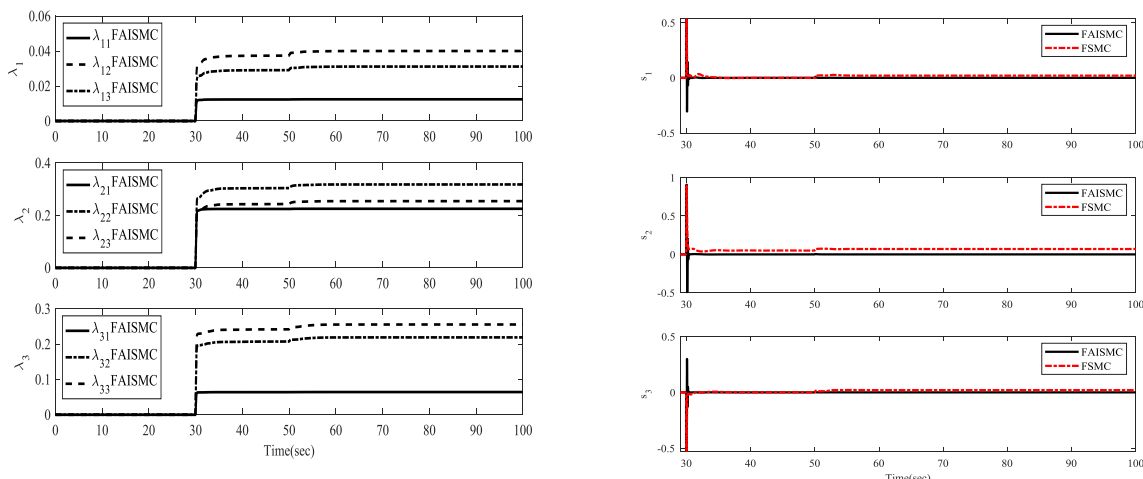
جاذب آشوبناک سیستم اقتصادی در شکل ۸ نشان داده شده است. شکل ۹ مسیر حالت سیستم را نشان می‌دهد که بعد از اعمال کنترل کننده به سیستم، مسیر حالت به صفر رسیده است و کنترل کننده به خوبی مقادیر نامعینی را دفع کرده است. زمان نشست برای کنترل کننده طراحی شده به صورت تقریبی در حالت اول ۱/۸ ثانیه، در حالت دوم ۵/۲ ثانیه و در حالت سوم ۱/۶ ثانیه است. در حالی که برای کنترل کننده مدل‌گزینی تطبیقی این مقادیر بیشتر و پاسخ نوسانی‌تر است به گونه‌ای که در حالت اول ۱۱/۲ ثانیه، در حالت دوم ۱۵/۳ ثانیه و در حالت سوم ۱/۲ ثانیه است. که در اینجا نقش کنترل کننده هوشمند تطبیقی به خوبی مشخص شده است. همانطور که در شکل ۱۰ مشاهده می‌شود سیگنال کنترل سیستم حلقه بسته در زمان کوتاهی پس از اعمال کنترل کننده، همگرا شده است ولی همانطور که انتظار می‌رفت، بالازدگی کنترل کننده طراحی شده در مقایسه با کنترل کننده مدل‌گزینی بیشتر است و اثر کنترل کننده هوشمند تطبیقی به این صورت خود را نشان می‌دهد. سیر تکاملی سطح لغزش کنترل کننده‌ها در شکل ۱۱ نشان داده شده است که در کنترل کننده مقاوم هوشمند تطبیقی به خوبی همگرا شده‌اند، اما با توجه به مقایسه انجام شده و همانطور که در شکل ۱۱ به وضوح نشان داده شده است کنترل کننده مدل‌گزینی به خوبی همگرا نشده است. در شکل ۱۲ پاسخ زمانی از به‌روزرسانی پارامترهای کنترل کننده طراحی شده، λ_1 ، λ_2 و λ_3 آمده است که به خوبی به مقدار نامی خود همگرا شده‌اند.



شکل ۱۰. سیگنال کنترل سیستم حلقه بسته اقتصادی



شکل ۹. مسیرهای حالت سیستم حلقه بسته اقتصادی



شکل ۱۱. سیر تکاملی سطح لغزش کنترل کننده سیستم اقتصادی

شکل ۱۲. پاسخ زمانی از به‌روزرسانی پارامترها کنترل کننده سیستم اقتصادی

از طرف دیگر با توجه به بزرگنمایی شکل ۹ و ۱۰ در لحظه $t = 50s$ می‌توان گفت که کنترل کننده طراحی شده نسبت به کنترل کننده مدل‌غزشی در دفع اغتشاش عملکرد بالایی دارد و تغییر نامعینی پایداری سیستم را از بین نمی‌برد و در مدت زمان کوتاه‌تری سیستم به حالت پایدار برمی‌گردد. در لحظه $t = 70s$ همانطور که نشان داده شده است، تغییرات تأخیر زمانی پایداری و عملکرد سیستم را دچار اختلال نمی‌کند و کنترل کننده طراحی شده پایدار مقاوم است.

۴- نتیجه‌گیری

تأخیر (ثابت یا متغیر با زمان) در ورودی کنترلی، از جمله غیرخطیگی‌های مهم در محرک‌های سیستم‌های کنترلی به شمار می‌رود که در مراجع مورد توجه قرار گرفته است. در این مقاله، کنترل آشوب با وجود تأخیر در ورودی در دسته‌ای از سیستم‌های آشوبناک مرتبه کسری در حضور نامعینی و اغتشاش مورد توجه قرار گرفت. در طراحی کنترل ابتدا با یک انتقال در سیستم، تأخیر زمانی از ورودی کنترلی به حالت منتقل شده و پس از آن کنترل کننده برای آن طراحی شد. در طراحی کنترل کننده تأخیر معلوم فرض شده و قانون کنترل شامل سه ترم جهت جبران تأخیر و تعیین دینامیک حلقه بسته مناسب، خطی‌سازی و جبران عدم قطعیت‌ها و اغتشاش و بخش مقاوم می‌باشد. در این ساختار، از کنترل کننده مدل‌غزشی به عنوان کنترل کننده مقاوم، از کنترل مدل مرجع به عنوان کنترل تطبیقی و همچنین از کنترل کننده عصبی-فازی به عنوان تخمینگر هوشمند استفاده شده است و سپس با استفاده از روش لیاپانوف و لم باربالات پایداری مجانبی حلقه بسته سیستم فوق اثبات شده است. روش پیشنهادی به عنوان یک روش جدید برای از بین بردن آشوب با وجود تأخیر در ورودی است که با توجه به شبیه‌سازی‌ها، کارایی مناسبی از خود نشان داده است. در هر صورت، در طراحی این کنترل کننده معلوم بودن تأخیر، فرض محدودکننده‌ای است که با توجه به اینکه مشخصات عملگرها عمدتاً معلوم است، می‌توان این فرض را قابل قبول دانست. همچنین باید توجه کرد که فرض وجود کران بالای خطی برای عدم قطعیت معادل سیستم (شامل اغتشاش‌ها و عدم قطعیت‌های مدل) اثبات پایداری حلقه بسته را برای مجموعه خاصی از عدم قطعیت‌ها ممکن می‌سازد.

مراجع

- [1] Yuan, and F. Wu, "Exact-memory and memoryless control of linear systems with time-varying input delay using dynamic IQCs," *Automatica*, vol. 77, pp. 246-253, 2017.
- [2] Y. Boukal, M. Zasadzinski, M. Darouach, and N.-E. Radhy, "H ∞ filters design for fractional-order time-varying delay systems," 2015 European Control Conference (ECC), pp. 1243-1248, 2015.
- [3] F. Cacace, F. Conte, A. Germani, and P. Pepe, "Stabilization of strict- feedback nonlinear systems with input delay using closed- loop predictors," *International Journal of Robust and Nonlinear Control*, vol. 26, no. 16, pp. 3524-3540, 2016.
- [4] S. Obuz, J. R. Klotz, R. Kamalapurkar, and W. Dixon, "Unknown time-varying input delay compensation for uncertain nonlinear systems," *Automatica*, vol. 76, pp. 222-229, 2017.
- [5] S. Shi, S. Xu, Y. Li, Y. Chu, and Z. Zhang, "Robust predictive scheme for input delay systems subject to nonlinear disturbances," *Nonlinear Dynamics*, pp. 1-11, 2018.
- [6] M. Wu, Y. He, J. H. She, *Stability Analysis and Robust Control of Time-Delay Systems*, Springer, 2009.
- [7] J. E. Normey-Rico, J. L. Guzman, S. Dormido, M. Berenguel, and E. F. Camacho, "An unified approach for DTC design using interactive tools," *Control Engineering Practice*, vol. 17, no. 10, pp. 1234-1244, 2009.
- [8] H. T. Dinh, N. Fischer, R. Kamalapurkar, and W. E. Dixon, "Output feedback control for uncertain nonlinear systems with slowly varying input delay," 2013 American Control Conference, pp. 1745-1750, 2013.
- [9] A. S. Ammour, S. Djenoune, W. Aggoune, and M. Bettayeb, "Stabilization of fractional- order linear systems with state and input delay," *Asian Journal of Control*, vol. 17, no. 5, pp. 1946-1954, 2015.
- [10] E. N. Lorenz, "Deterministic nonperiodic flow," *Journal of the atmospheric sciences*, vol. 20, no. 2, pp. 130-141, 1963.
- [11] A. A. Kilbas, H. M. Srivastava, and J. J. Trujillo, *Theory and Applications of Fractional Differential Equations*, Elsevier, 2006.
- [12] D. Baleanu, T. Maaraba & F. Jarad, "Fractional variational principles with delay," *Journal of Physics A: Mathematical and Theoretical*, vol. 41, 315403, 2008.
- [13] T. Maraaba, D. Baleanu, and F. Jarad, "Existence and uniqueness theorem for a class of delay differential equations with left and right Caputo fractional derivatives," *Journal of Mathematical Physics*, vol. 49, no. 8, pp. 083507, 2008.
- [14] T. A. Maraaba, F. Jarad, and D. Baleanu, "On the existence and the uniqueness theorem for fractional differential equations with bounded delay within Caputo derivatives," *Science in China Series A: Mathematics*, vol. 51, no. 10, pp. 1775-1786, 2008.
- [15] Y. Farid, and N. Bigdeli, "Robust adaptive intelligent sliding model control for a class of uncertain chaotic systems with unknown time-delay," *Nonlinear Dynamics*, vol. 67, no. 3, pp. 2225-2240, 2012.
- [16] M. S. Mahmoud, N. M. Alyazidi, M. I. Abouheaf, "Adaptive intelligent techniques for microgrid control systems: A survey", *International Journal of Electrical Power & Energy Systems*, vol.90, pp. 292-305, 2017.
- [17] M. D. Qutubuddin, N. Yadaiah "A new intelligent adaptive mechanism for sensorless control of permanent magnet synchronous motor drive", *Biologically Inspired Cognitive Architectures*, vol. 24, pp. 47-58, April 2018.
- [18] H. Khayyam, "Adaptive intelligent control of vehicle air conditioning system", *Applied Thermal Engineering*, vol. 51, no.1-2, pp. 1154-1161, 2013.
- [19] Z. Gan, G. Yu, S. Li, X. He, W. Ning, "A novel intelligent adaptive control of laser-based ground thermal test", *Chinese Journal of Aeronautics*, vol. 29, no. 4, pp. 1018-1026 August 2016.

- [20] J. Peng, R. Dubay, "Adaptive fuzzy backstepping control for a class of uncertain nonlinear strict-feedback systems based on dynamic surface control approach", *Expert Systems with Applications*, vol. 120, pp. 239-252, April 2019.
- [21] L. Cao, H. Li; Q. Zhou, "Adaptive intelligent control for nonlinear strict-feedback systems with virtual control coefficients and uncertain disturbances based on event-triggered mechanism", *IEEE Transactions on Cybernetics*, vol. 48 , no.12, pp. 3390-3402, Dec. 2018.
- [22] B. Chen, X. P. Liu, S. S. Ge, and C. Lin, "Adaptive fuzzy control of a class of nonlinear systems by fuzzy approximation approach," *IEEE Transactions on Fuzzy Systems*, vol. 20, no. 6, pp. 1012-1021, 2012.
- [23] N. Bigdeli, and H. A. Ziazi, "Design of fractional robust adaptive intelligent controller for uncertain fractional-order chaotic systems based on active control technique," *Nonlinear Dynamics*, vol. 87, no. 3, pp. 1703-1719, 2017.
- [24] C. A. Monje, Y. Chen, B. M. Vinagre, D. Xue, and V. Feliu-Batlle, *Fractional-order systems and controls: fundamentals and applications: Springer Science & Business Media*, 2010.
- [25] W. M. Bessa, A. S. de Paula, and M. A. Savi, "Chaos control using an adaptive fuzzy sliding mode controller with application to a nonlinear pendulum," *Chaos, Solitons & Fractals*, vol. 42, no. 2, pp. 784-791, 2009.
- [26] N. Bigdeli, and H. A. Ziazi, "Finite-time fractional-order adaptive intelligent backstepping sliding mode control of uncertain fractional-order chaotic systems," *Journal of the Franklin Institute*, vol. 354, no. 1, pp. 160-183, 2017.
- [27] X. Zhao, H. Yang, W. Xia, and X. Wang, "Adaptive fuzzy hierarchical sliding-mode control for a class of MIMO nonlinear time-delay systems with input saturation," *IEEE Transactions on Fuzzy Systems*, vol. 25, no. 5, pp. 1062-1077, 2017.
- [28] S. Agrawal, and S. Das, "A modified adaptive control method for synchronization of some fractional chaotic systems with unknown parameters," *Nonlinear Dynamics*, vol. 73, no. 1-2, pp. 907-919, 2013.
- [29] T. Li, L. Guo, and C. Sun, "Robust stability for neural networks with time-varying delays and linear fractional uncertainties," *Neurocomputing*, vol. 71, no. 1-3, pp. 421-427, 2007.
- [30] T.-C. Lin, V. E. Balas, and T.-Y. Lee, "Synchronization of uncertain fractional order chaotic systems via adaptive interval type-2 fuzzy sliding mode control," pp. 2882-2889, 2011.
- [31] T.-C. Lin, and T.-Y. Lee, "Chaos synchronization of uncertain fractional-order chaotic systems with time delay based on adaptive fuzzy sliding mode control," *IEEE Transactions on Fuzzy Systems*, vol. 19, no. 4, pp. 623-635, 2011.
- [32] T.-C. Lin, and C.-H. Kuo, " H_∞ synchronization of uncertain fractional order chaotic systems: adaptive fuzzy approach," *ISA transactions*, vol. 50, no. 4, pp. 548-556, 2011.
- [33] F. Zouari, A. Boukroune, and A. Ibeas, "Neural adaptive quantized output-feedback control-based synchronization of uncertain time-delay incommensurate fractional-order chaotic systems with input nonlinearities," *Neurocomputing*, vol. 237, pp. 200-225, 2017.
- [34] X. Qin, and H. Min, "State feedback stabilisation for stochastic high-order feedforward nonlinear systems with input time-delay," *International Journal of Systems Science*, pp. 1-9, 2018.
- [35] M. Li, F. Shu ,D. Liu, and S. Zhong, "Robust H_∞ control of TS fuzzy systems with input time-varying delays: A delay partitioning method," *Applied Mathematics and Computation*, vol. 321, pp. 209-222, 2018.
- [36] W. Perruquetti, P. Borne, and J. Richard, "A generalized regular form for sliding mode stabilization of MIMO systems," pp. 957-961, 1997.
- [37] L.-X. Wang, and J. M. Mendel, "Fuzzy basis functions, universal approximation, and orthogonal least-squares learning," *IEEE transactions on Neural Networks*, vol. 3, no. 5, pp. 807-814, 1992.

- [38] J.-J. E. Slotine, and W. Li, *Applied nonlinear control*: Prentice hall Englewood Cliffs, NJ, 1991.
- [39] M. P. Aghababa, "Fractional modeling and control of a complex nonlinear energy supply-demand system," *Complexity*, vol. 20, no. 6, pp. 74-86, 2015.
- [40] A. S. Ammour, S. Djennoune, M. Ghanes, J. P. Barbot, and M. Bettaye, "Sliding mode control for uncertain input delay fractional order systems," *IFAC Proceedings Volumes*, vol. 46, no. 1, pp. 462-467, February 2013.
- [41] W.-C. Chen, "Nonlinear dynamics and chaos in a fractional-order financial system," *Chaos, Solitons & Fractals*, vol. 36, no. 5, pp. 1305-1314, 2008.