

# ارائه ساختار جدید اینورتر منبع جریان چند سطحی متصل به شبکه



دانشگاه صنعتی سهند

فرهاد محجل کاظمی<sup>۱</sup>، محمدرضا بنائی<sup>۲</sup> و مهران صباحی<sup>۳</sup>

<sup>۱</sup>دانشجوی دکتری، گروه مهندسی برق، دانشکده فنی مهندسی، دانشگاه شهید مدنی آذربایجان، تبریز، ایران،  
f.mohajelkazemi@azaruniv.ac.ir

<sup>۲</sup>نویسنده مسئول، استاد، گروه مهندسی برق، دانشکده فنی مهندسی، دانشگاه شهید مدنی آذربایجان، تبریز، ایران،  
m.banaei@azaruniv.ac.ir

<sup>۳</sup>استاد، گروه مهندسی برق، دانشکده مهندسی برق و کامپیوتر، دانشگاه تبریز، تبریز، ایران، sabahi@tabrizu.ac.ir

نشریه سالانه‌های غیرخطی در مهندسی برق

دوره ۵ - شماره ۲

پاییز و زمستان ۱۳۹۷

صفحات ۷۴ الی ۹۱

ISSN: 2322-3146

http://jnsee.sut.ac.ir

(تاریخ دریافت مقاله: ۱۳۹۷/۰۵/۳۰ تاریخ پذیرش مقاله: ۱۳۹۷/۰۷/۱۹)

## چکیده

در این مقاله اینورتر منبع جریان چند سطحی جدیدی معرفی می‌شود که با توجه به مزایایی که دارد می‌تواند به عنوان یک جایگزین مناسب برای اینورترهای مرسوم در سطوح جریان متوسط استفاده شود. ساختار پیشنهادی از ماژول‌های اساسی تشکیل شده است که با موازی شدن این ماژول‌ها تعداد سطوح جریان خروجی افزایش پیدا می‌کند و شکل موج جریان تحویلی به شبکه بهبود پیدا می‌کند. برای نشان دادن مزیت‌های اینورتر پیشنهادی، مقایسه‌ای از نظر تعداد کلید، تعداد منبع، سطح جریان قابل تحمل و تلفات مبدل بین ساختار پیشنهادی و چند ساختار ارائه شده در مراجع مختلف انجام گرفته است. نتایج شبیه‌سازی در دو بخش منفصل از شبکه و متصل به شبکه، عملکرد مطلوب اینورتر پیشنهادی را تأیید می‌کند. همچنین یک نمونه آزمایشگاهی از اینورتر پیشنهادی در وضعیت منفصل از شبکه به صورت تکفاز ساخته و ارائه شده است که کیفیت عملی اینورتر پیشنهادی را نشان می‌دهد.

## واژه‌های کلیدی

اینورترهای چند سطحی،  
اینورترهای منبع جریان،  
کاهش تعداد کلید در اینورترها،  
بهبود کیفیت جریان.



Sahand University  
of Technology

Journal of Nonlinear  
Systems in Electrical  
Engineering

Vol.5, No.2,

Autumn and Winter 2018

ISSN: 2322 – 3146

http://jnsee.sut.ac.ir

# Design of a Novel Multilevel Current Source Converter for Grid Connected Applications

Farhad Mohajel Kazemi<sup>1</sup>, Mohamad Reza Banaei<sup>2</sup> and Mehran Sabahi<sup>3</sup>

<sup>1</sup>Electrical Engineering Department, Azarbaijan Shahid Madani University, Tabriz, Iran, f.mohajelkazemi@azaruniv.edu

<sup>2</sup>**Corresponding Author**, Professor, Electrical Engineering Department, Azarbaijan Shahid Madani University, Tabriz, Iran, m.banaei@azaruniv.edu

<sup>3</sup>Professor, Electrical Engineering Department, Tabriz University, Tabriz, Iran, sabahi@tabrizu.ac.ir

## ABSTRACT

### Keywords

Multilevel converters,  
Current source converters,  
Switch reduced converters,  
Power quality.

A novel current source multilevel inverter is introduced in this paper which is an appropriate alternative to be employed for low/medium power applications. The proposed converter is composed of several parallel modules which increases output current levels, and improves the quality of injected current to load or grid. In order to validate the advantages of proposed converter versus the several multilevel current source inverters, a full comparison is provided. The simulation results show better performance of the proposed converter in both off grid and grid-connected applications. Also experimental results for single-phase load confirm the practicability of the proposed converter.

## ۱- مقدمه

از جمله ساختارهای الکترونیک قدرت که در سال های اخیر بسیار مورد توجه قرار گرفته اند اینورترهای چند سطحی می باشند. توزیع توان روی ادوات نیمه هادی، کیفیت توان بالا، تداخل الکترومغناطیسی (EMC) پایین، ضریب اعوجاج هارمونیک<sup>۱</sup> پایین، کاهش ابعاد فیلترینگ و کاهش فرکانس سویچینگ از مزایای اینورترهای چند سطحی می باشند [۱-۲]. با توجه به مزایای مطرح شده، در سال های اخیر اینورترهای چند سطحی در کاربرد هایی نظیر ریز شبکه، تولید پراکنده، محرکه های الکتریکی و جبران سازی توان راکتیو مطرح شده اند. [۳-۷].

امروزه مبدل های منبع جریان و امپدانس با توجه به مزایایی از قبیل قابلیت اطمینان بالاتر، ایزوله بودن توان خروجی از نوسانات شبکه، ضریب توان بالاتر، بهره بالاتر و تلفات هدایتی پایین تر می توانند به عنوان جایگزین مناسبی برای اینورترهای منبع ولتاژ باشند [۸]. روش کلید زنی اینورترهای منبع جریان نسبت به اینورترهای منبع ولتاژ کمی متفاوت است و برای ثابت نگه داشتن اندازه جریان ورودی برخلاف اینورترهای منبع ولتاژ به حلقه کنترلی پیچیده نیاز است و این مهمترین عیب اینورترهای منبع جریان در مقایسه با اینورترهای منبع ولتاژ می باشد.

متداول ترین منبع جریانی، اینورتر منبع جریانی چهار سوئیچه (پل H) برای حالت تکفاز و اینورتر منبع جریانی شش سوئیچه برای حالت سه فاز می باشد [۹]. مشابه با اینورترهای منبع ولتاژی، در اینورترهای منبع جریانی نیز ساختارهای مختلفی برای ایجاد جریان خروجی چند سطحی وجود دارد. ساده ترین روش استفاده از چند پل H زنجیره ای است که به صورت موازی وصل شده اند. این ساختار به تعداد کلید و منابع جریان زیاد نیاز دارد ولی برای ایجاد سطوح جریان خروجی دارای ساختار انعطاف پذیرتری است [۱۰-۱۲].

در مرجع [۱۳] برای اینورترهای منبع جریان نیز ساختار نیم-موازی ارائه شده است که تعداد کلیدهای استفاده شده در هر ماژول نصف (دو عدد) می باشد. در این ساختار سطوح مثبت به وسیله ماژول های دو کلیدی تولید می شود و برای تولید سطوح منفی جریان در خروجی از ساختار پل H استفاده شده است. ساختار دیگری که در [۱۴] معرفی شده است، ساختار امپتر مشترک<sup>۲</sup> است که در این ساختار از تعداد کلید کمتری استفاده شده است و در واقع به جای نصف کلیدها از دیود الکترونیک قدرت استفاده شده است ولی در عوض تعداد منابع DC جریان ورودی در این اینورتر بیشتر است.

ساختارهای دیگر اینورترهای منبع جریان، ساختارهای مبتنی بر شارژ سلفی است که در این اینورترها فقط از یک منبع جریان استفاده می شود و سطوح مختلف خروجی از تزریق تثبیت جریان سلف ها در مقدار مطلوب حاصل می شود. مرسوم ترین ساختار از نوع شارژ سلفی اینورتر منبع جریان چند سطحی<sup>۳</sup> SRI است که در این اینورتر جریان ورودی به صورت مساوی بین تعداد سلف ها تقسیم می شود [۱۵]. وجود تنها یک منبع جریان DC مزیت این ساختار بوده و تعداد سلف های زیاد با اندازه بزرگ و سیستم کنترلی پیچیده مهمترین عیب های این ساختار می باشند. برای کاهش تعداد سلف ها اینورتر<sup>۴</sup> MRI ارائه شده است که در سطوح برابر سلف کمتری دارد ولی کنترل آن پیچیده تر است [۱۶].

در مرجع [۱۷] ساختار جدیدی مبتنی بر اینورتر SRI مطرح شده است که در این ساختار کلیدها و سلف های کمتری نسبت به ساختار مرسوم استفاده شده است. مهمترین عیب این ساختار متعادل سازی جریان سلف ها و بنابراین استفاده از سلف های با اندازه بزرگ در

<sup>1</sup> Total Harmonic Distortion

<sup>2</sup> Common Emitter Inverter

<sup>3</sup> Single Rating Inverter

<sup>4</sup> Multi Rating Inverter

طرف لینک DC می‌باشد. برای رفع این مشکل در مرجع [۱۸] با اضافه کردن دو کلید و ایجاد مسیرهای جریان بیشتر برای متعادل سازی جریان سلف‌ها در نظر گرفته شده است که باعث کاهش اندازه سلف و بهبود در تثبیت جریان سلف‌ها می‌شود. تعداد سلف‌ها و اندازه منابع جریان و بیشینه جریان خروجی اینورتر پیشنهادی مرجع [۱۸] نیز مشابه اینورتر مرجع [۱۷] بوده و از همان روابط به دست می‌آید، با این تفاوت که برای تعداد سطوح یکسان، این اینورتر دو کلید بیشتر دارد و اندازه و رپیل جریان سلف‌ها در این اینورتر کمتر می‌باشد. در مرجع [۱۹] ساختاری بر اساس اتصال موازی یک پل H و یک اینورتر با مازول‌های سلفی ارائه شده است. با کلید زنی مطلوب، جریان ورودی با نسبت مناسب سلف‌ها را شارژ می‌کند و جریان چند سطحی خروجی از ترکیب موازی این جریان‌ها بدست می‌آید. این ساختار فقط یک منبع جریان DC دارد و در مقایسه با ساختارهای مرسوم دیگر تعداد عناصر نیمه هادی کمتر است ولی سیستم کنترلی این اینورتر برای شارژ کردن سلف‌ها بسیار پیچیده تر است و مهمترین عیب این ساختار محسوب می‌شود. اگرچه راه‌های فراوانی برای حل این مشکلات پیشنهاد شده است، ولی همچنان استفاده از این سلف‌های بزرگ هزینه‌ی زیادی نیاز دارد و باعث ایجاد محدودیت در این گونه ساختارهای  $CSI^1$  می‌شود [۲۰].

به مزایای زیادی برای ساختارهای چند سطحی اشاره شد، ولی در کنار این مزیت‌ها این ساختارها برخی معایب نیز دارند که اساسی‌ترین آنها نیاز به تعداد زیادی از قطعات قدرت می‌باشد. این مشکل، پیچیدگی مدار را نیز افزایش می‌دهد در نتیجه، هزینه مبدل افزایش و قابلیت اطمینان آن کاهش می‌یابد [۲۰]. بنابراین، ارائه مدارهای مبدل‌های چند سطحی جدید با دستاورد بهتر و کاهش تعداد قطعات، میتواند ایده مناسبی در نظر گرفته شود.

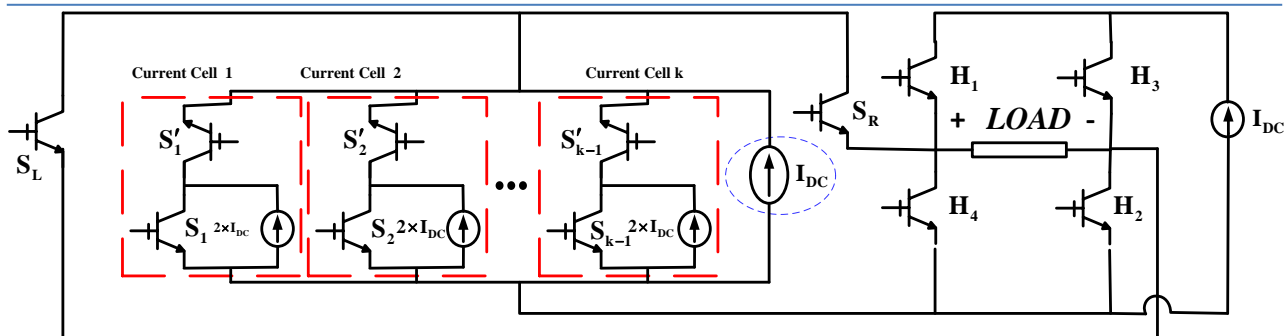
در این مقاله یک ساختار جدید مبدل منبع جریان چند سطحی پیشنهاد می‌شود که می‌تواند در کاربردهای با قدرت کم و متوسط، به عنوان یک جایگزین خوب، برای مبدل‌های مرسوم استفاده شود. اینورتر منبع جریان چند سطحی پیشنهادی با توجه به خاصیت افزایشی که دارد در کاربردهایی مانند اتصال تک مرحله‌ای منابع DC به شبکه و بار می‌تواند عملکرد بسیار مطلوبی داشته و قابلیت اطمینان بالاتری نسبت به اینورترهای منبع ولتاژ ایجاد کند.

به جهت نشان دادن عملکرد مناسب مبدل پیشنهادی، نتایج شبیه‌سازی و عملی آزمایشگاهی ارائه داده شده است. در بخش دوم مقاله ساختار پیشنهادی، روش کنترلی و کلیدزنی توضیح داده می‌شود. در بخش سوم، مقایسه ساختار پیشنهادی با ساختارهای مرسوم از نظر تعداد منابع، تعداد کلید، مدارات راه‌انداز و تلفات مبدل ارائه می‌شود. در بخش چهارم نتایج شبیه‌سازی و نتایج عملی نشان داده شده اند و در بخش آخر نیز نتیجه‌گیری کلی از مقاله ارائه می‌شود.

## ۲- اینورتر منبع جریان چند سطحی پیشنهادی

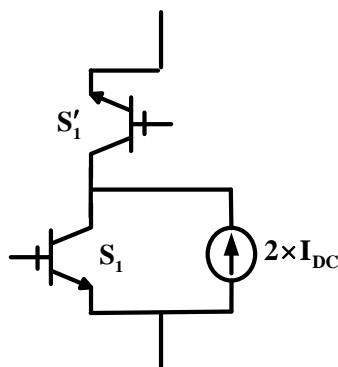
در این بخش از مقاله یک ساختار جدید مبدل منبع جریان چند سطحی پیشنهاد می‌شود که شکل (۱) ساختار مداری این اینورتر را نشان می‌دهد. با دقت در شکل مشخص است که اینورتر پیشنهادی از سه قسمت مجزا تشکیل شده است: ۱- بخش قابل گسترش مدار که شامل دو کلید الکترونیک قدرت و یک منبع جریان DC می‌باشد ۲- دو منبع جریان DC و دو کلید الکترونیک قدرت که ساختار اساسی اینورتر هستند ۳- اینورتر پل H خروجی.

<sup>1</sup> Current Source Inverters



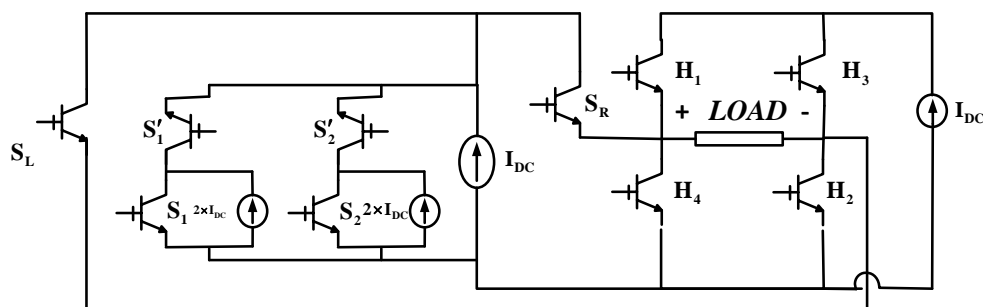
شکل ۱. ساختار مداری اینورتر پیشنهادی چند سطحی

شکل (۲) نشان دهنده واحدهای اساسی قابل گسترش ساختار پیشنهادی می‌باشد که اندازه منابع جریان DC در این واحدها دو برابر اندازه دو منبع DC ثابت مدار در نظر گرفته شده است. بنابراین می‌توان گفت این اینورتر از نوع نامتقارن می‌باشد.



شکل ۲. واحد اساسی اینورتر پیشنهادی

همانطور که از شکل (۱) مشخص است دو منبع جریان با دامنه  $I_{DC}$  و کلیدهای  $S_L$  و  $S_R$  و ساختار پل H یک قسمت اساسی و ثابت مدار می‌باشند. قسمت دیگر ساختار پیشنهادی، سری شدن ماژول‌های اساسی دو کلیدی به مدار هستند. هر چقدر تعداد ماژول بیشتری سری شود تعداد سطوح جریان خروجی افزایش می‌یابد. به عنوان مثال با سری کردن دو ماژول با این ساختار می‌توان یک جریان خروجی سیزده سطحی از مبدل به دست آورد. شکل (۳) ساختار سیزده سطحی مبدل پیشنهادی را نشان می‌دهد.



شکل ۳. ساختار سیزده سطحی اینورتر پیشنهادی

با توجه به شکل (۳)، اینورتر پیشنهادی پنجم برای تولید ۱۳ سطح جریان خروجی بایستی ۴ منبع جریان و ۱۰ کلید داشته باشد که ۶ کلید مربوط به قسمت ثابت مدار و ۴ کلید برای دو ماژول سری شده می‌باشد. همچنین اندازه منابع جریان ماژول‌ها دو برابر اندازه جریان منابع تغذیه ثابت مدار می‌باشند. در حالت کلی اگر  $N_{level}$  تعداد سطوح در جریان خروجی در مبدل پیشنهادی متقارن باشد،  $n$  تعداد منابع جریان DC مورد نیاز و  $N_{IGBT}$  تعداد کلیدهای مورد نیاز باشد، روابط زیر برای اینورتر پیشنهادی برقرار می‌باشد:

$$n = \frac{N_{IGBT} - 2}{2} \quad (1)$$

$$N_{IGBT} = \frac{N_{Level} - 1}{2} + 4 \quad (2)$$

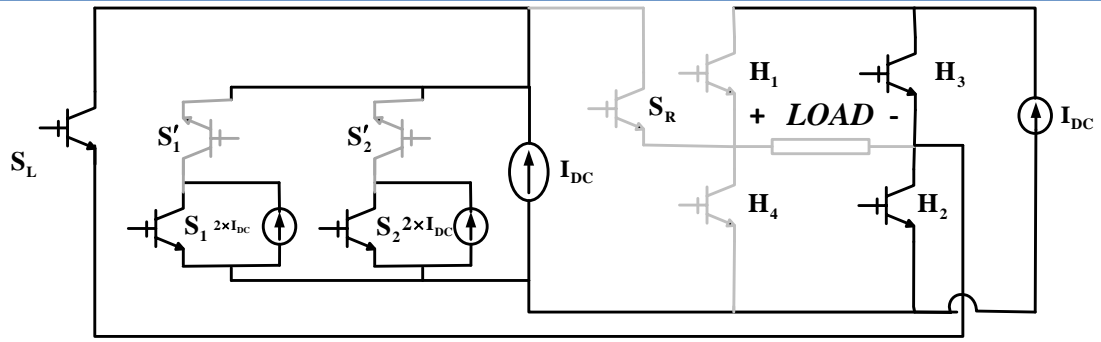
$$I_{o,max} = \sum_{i=1}^{N_{Level}-1} I_i = \frac{N_{Level}-1}{2} I_{DC} \quad (3)$$

در معادله (۳) حداکثر جریان خروجی مبدل با  $I_{o,max}$  و جریان هر مازول با  $I_i$  نشان داده شده است. پالس های مورد نیاز کلیدزنی برای هر کلید، با مدار راه انداز مربوطه نشان داده شده اند. همچنین برای تولید هر سطح جریان خروجی، می توان از چندین حالت کلیدزنی استفاده نمود که جدول (۱) یکی از حالت های کلیدزنی اینورتر پیشنهادی چندسطحی را برای تولید ۱۳ سطح جریان خروجی نشان می دهد.

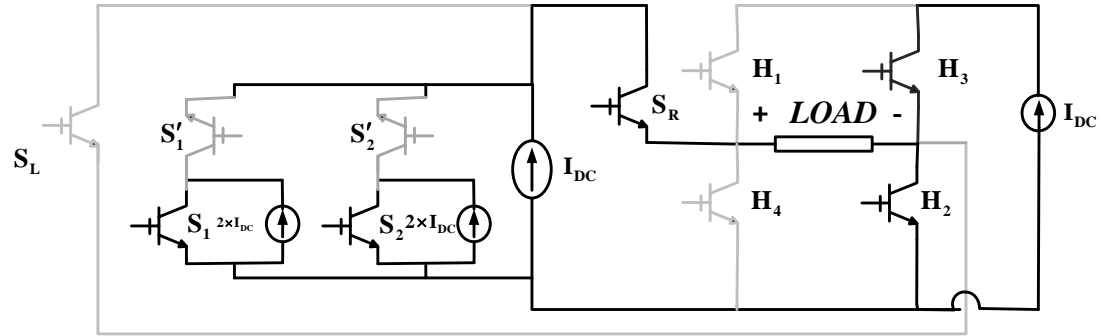
جدول ۱. حالت های مختلف کلیدزنی اینورتر پیشنهادی برای تولید سطوح جریان در خروجی

سطح جریان خروجی	حالت های کلیدزنی									
	$S_1$	$S'_1$	$S$	$S'$	$S_L$	$S_R$	$H_1$	$H_2$	$H_3$	$H_4$
$-6I_{DC}$	0	1	0	1	1	0	0	0	1	1
$-5I_{DC}$	0	1	0	1	1	0	1	0	0	1
$-4I_{DC}$	1	0	0	1	1	0	0	0	1	1
$-3I_{DC}$	1	0	0	1	1	0	1	0	0	1
$-2I_{DC}$	1	0	1	0	1	0	0	0	1	1
$-I_{DC}$	1	0	1	0	1	0	1	0	0	1
0	1	0	1	0	1	0	1	0	0	1
$I_{DC}$	1	0	1	0	0	1	0	1	1	0
$2I_{DC}$	1	0	1	0	0	1	1	1	0	0
$3I_{DC}$	1	0	0	1	0	1	0	1	1	0
$4I_{DC}$	1	0	0	1	0	1	1	1	0	0
$5I_{DC}$	0	1	0	1	0	1	0	1	1	0
$6I_{DC}$	0	1	0	1	0	1	1	1	0	0

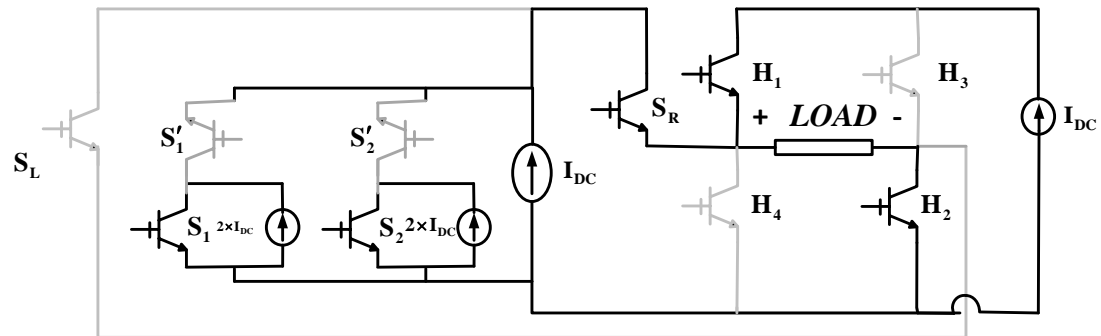
نحوه عملکرد و همچنین مدارهای معادل اینورتر پیشنهادی برای تولید سطوح مختلف مثبت جریان خروجی در شکل (۴) نمایش داده شده است. برای تولید سطوح منفی هم مدار معادل ها مشابه می باشد با این تفاوت که به جای کلیدهای  $H_1$  و  $H_2$  کلیدهای  $H_3$  و  $H_4$  و به جای کلید  $S_R$ ، کلید  $S_L$  روشن خواهند بود. همانطور که مشخص است در تمامی سطوح نصف کلیدها روشن بوده و همچنین یک مزیت مهم مبدل پیشنهادی این است که در تغییر از یک سطح به سطح دیگر فقط یک کلید تغییر وضعیت می دهد که این مزیت موجب کمینه شدن تلفات کلید زنی می شود. همچنین کلیدهای پل  $H$  می توانند از نوع فرکانس پایین انتخاب شوند چون با فرکانس قدرت تغییر وضعیت می دهند.



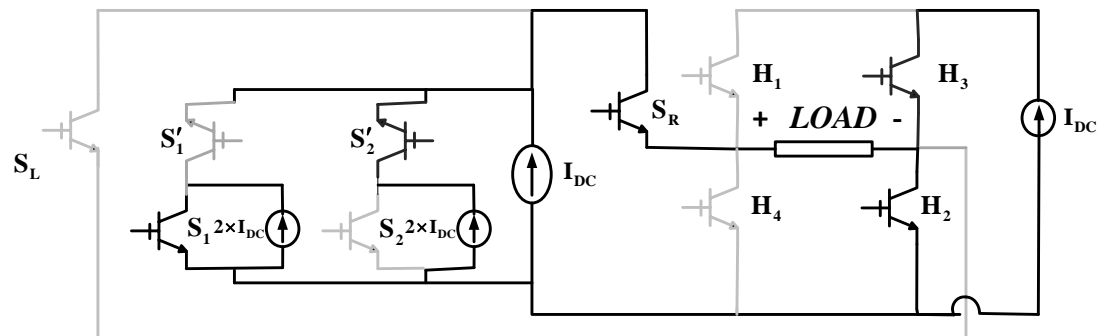
(الف)



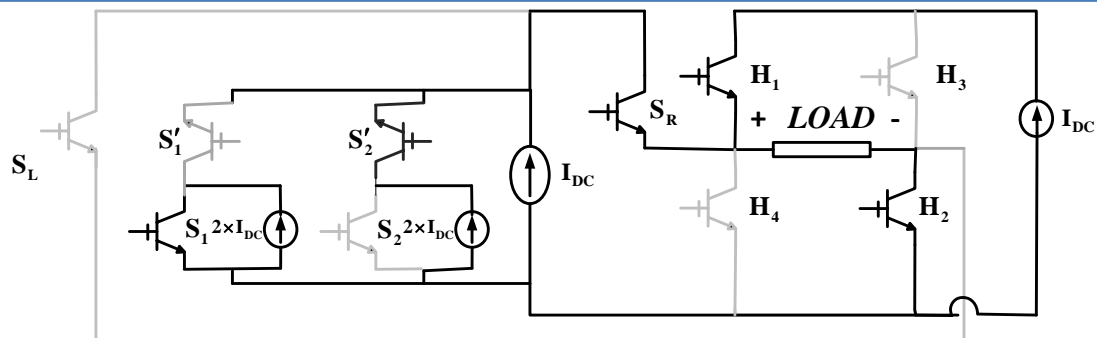
(ب)



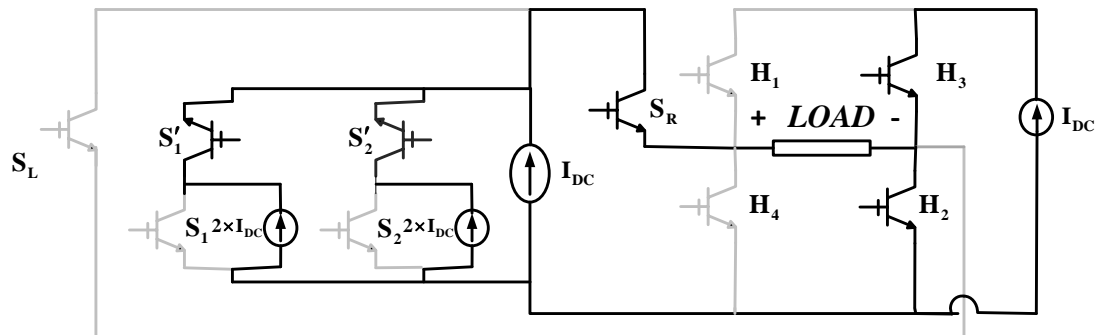
(ج)



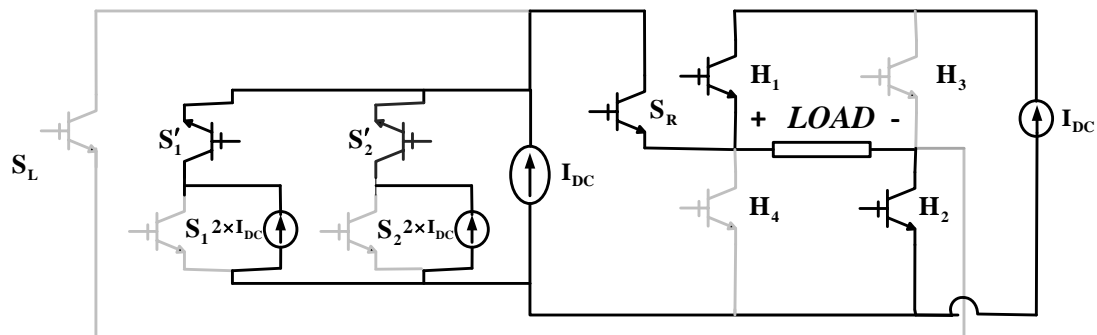
(د)



(ه)



(و)



(ز)

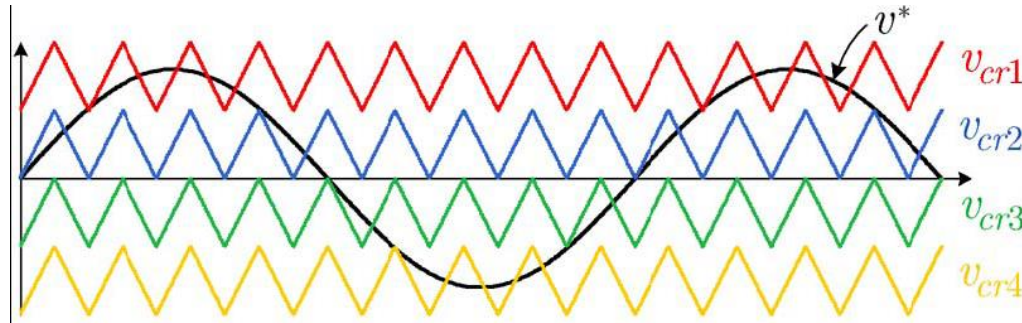
شکل ۴. مدارهای معادل اینورتر پیشنهادی الف) سطح صفر ب) سطح  $I_{DC}$  ج) سطح  $2I_{DC}$  د) سطح  $3I_{DC}$  ه) سطح  $4I_{DC}$  و) سطح  $5I_{DC}$  ز) سطح  $6I_{DC}$

## ۱-۲- نحوه کلیدزنی اینورتر چند سطحی منبع جریان پیشنهادی

در حالت کلی از نظر فرکانس روش‌های مدولاسیون به دو دسته فرکانس بالا و فرکانس پایین تقسیم می‌شوند. روش‌های مدولاسیون فرکانس پایین برای کاربردهای توان بالا مناسب هستند چرا که تلفات کلیدزنی کاهش می‌یابد ولی از طرف دیگر هارمونیک‌های مرتبه پایین به خصوص برای تعداد سطوح ولتاژ کم‌تر در ولتاژ یا جریان خروجی وجود خواهند داشت. در مقابل روش‌های کلیدزنی فرکانس بالا، کیفیت خروجی بهتری دارند و بیشتر مورد استفاده قرار می‌گیرند که برای ساختار پیشنهادی نیز از روش



مدولاسیون پهنای باند شیفت سطح<sup>۱</sup> LS-PWM که یک روش مدولاسیون فرکانس بالا می باشد استفاده شده است. روش مدولاسیون LS-PWM در مقایسه با روش مدولاسیون شیفت فاز<sup>۲</sup> PS-PWM، که دیگر روش مرسوم فرکانس بالا می باشد، ولتاژ و جریان خط با کیفیت بهتری تولید می کند. علاوه بر آن، به دلیل آنکه این روش مبتنی بر سطوح خروجی اینورتر می باشد، می تواند برای هر اینورتر چند سطحی به کار برود.



شکل ۵. روش کلیدزنی برای اینورتر پیشنهادی پنج سطحی، مدولاسیون LS-PWM

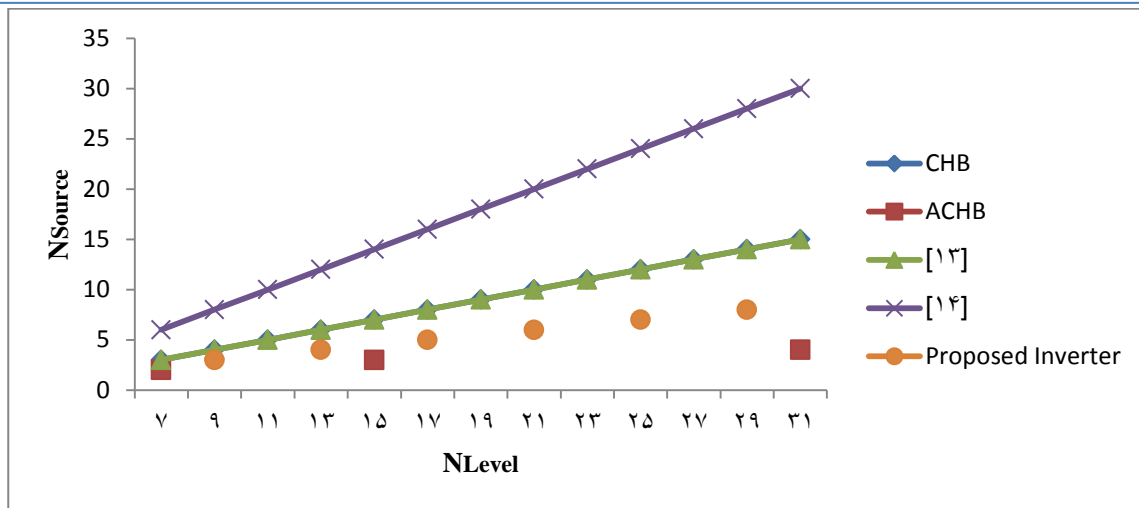
شکل (۵) نحوه قرار گیری موج های حامل در میان شکل موج مرجع مطلوب برای یک ساختار پنج سطحی را نشان می دهد. با توجه به شکل مشخص است که هر موج حامل در ارتباط با دو سطح می باشد، بنابراین برای تولید  $m$  سطح نیاز به  $m-1$  موج حامل می باشد. دامنه موج های حامل باید به گونه ای باشد که در میان موج مرجع قرار گیرند تا کلیدزنی به صورت مطلوب انجام گیرد.

### ۳- مقایسه اینورتر پیشنهادی با ساختارهای مرسوم

همانطور که اشاره شد نیاز به تعداد زیادی از قطعات الکترونیک قدرت، مشکل عمده ی مبدل های چند سطحی است. با افزایش تعداد قطعات، مدار پیچیده شده و باعث می شود که طرح و روش کنترل پیچیده تر باشد که هزینه را افزایش داده و قابل اطمینان مبدل را کاهش می دهد. در این بخش از مقاله اینورتر پیشنهادی از نظر تعداد کلیدهای استفاده شده، تعداد منابع جریان استفاده شده، مجموع حداکثر جریان قابل تحمل کلیدها و تعداد کلیدهای روشن (به عنوان مصداقی از تلفات) با اینورترهای متقارن CHB و نامتقارن ACHB و اینورترهای ارائه شده در مراجع [۱۳] و [۱۴] مورد مقایسه قرار می گیرد. به منظور مقایسه منطقی، حداکثر مقدار جریان خروجی و نیز تعداد سطوح خروجی برای همه ی مبدل های ذکر شده یکسان در نظر گرفته می شود. کاهش تعداد منابع DC هزینه های کلی را کاهش می دهد چرا که منابع DC در مقایسه با سایر المان ها گران هستند. به عبارت دیگر، مسئله ی اصلی که باعث گرانی مبدل ها شده است وجود تعداد زیاد منابع DC در ساختار مبدل می باشد. تعداد منابع جریان DC مدار برای ساختار پیشنهادی و ساختارهای مرسوم در سطوح مختلف جریان خروجی در شکل (۶) نشان داده شده است.

<sup>۱</sup> . Level Shifted Pulse Width Modulation

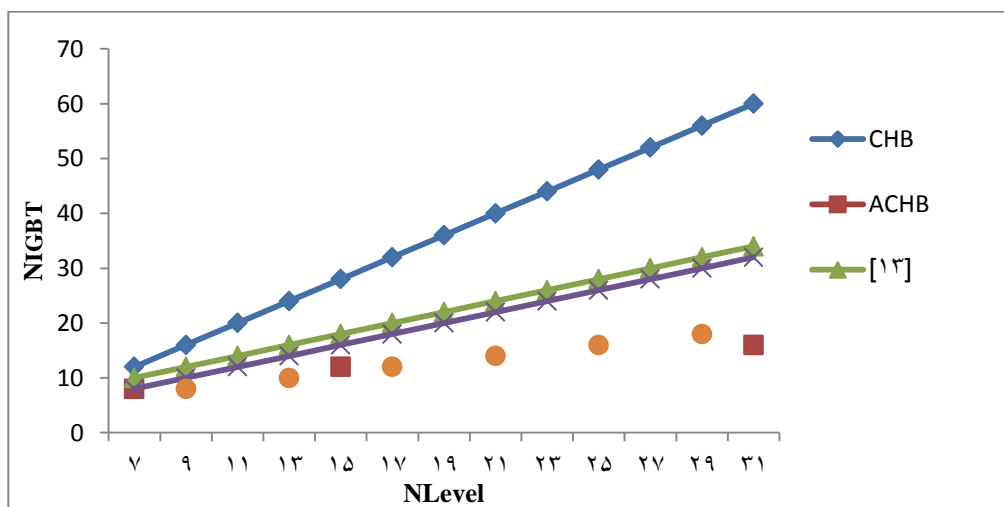
<sup>۲</sup> . Phase Shifted Pulse Width Modulation



شکل ۶. مقایسه تعداد منابع DC اینورتر پیشنهادی با اینورترهای مرسوم در تعداد سطوح مختلف

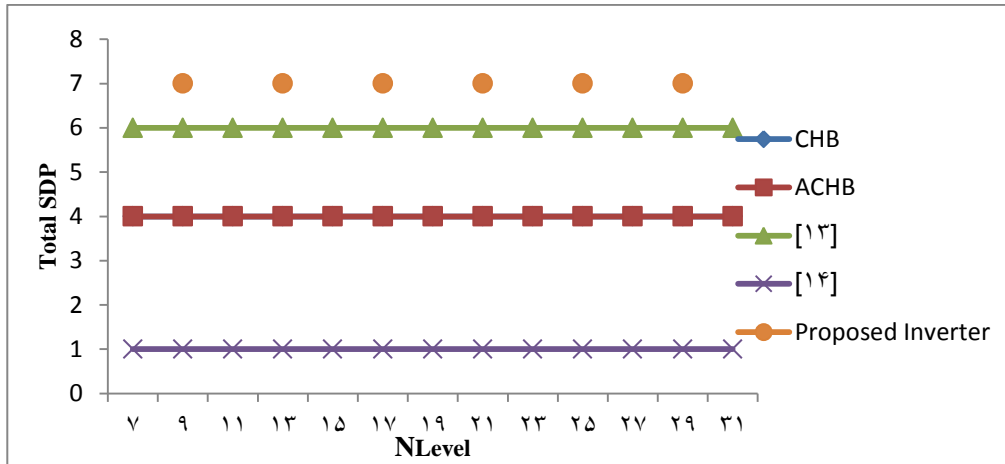
با دقت در این شکل مشخص است که اینورتر مرجع [۱۴] در مقایسه با سایر ساختارها تعداد منابع بسیار بیشتری دارد که مهمترین عیب این ساختار است. اینورتر CHB و اینورتر مرجع [۱۳] از نظر تعداد منابع جریان برابرند. اینورتر پیشنهادی پنجم و اینورتر ACHB تعداد منابع کمتری دارند و با توجه به این که تعداد کلید کمتری نیز دارند (در ادامه توضیح داده می شود) دارای مزیت می باشند ولی نمی توانند تمامی سطوح ممکن را در خروجی ایجاد کنند.

شکل (۷) نشان می دهد که در تعداد سطوح برابر تعداد کلید اینورتر CHB از سایر اینورترها بیشتر بوده ولی در حالت اندازه جریان نامتقارن تعداد کلید به شدت کاهش پیدا کرده است و اینورتر ACHB نسبت به اینورترهای دیگر تعداد کلید کمتری دارد و از این نظر دارای مزیت است. اینورتر ارائه شده در مرجع [۱۴] نسبت به اینورتر CHB و اینورتر مرجع [۱۳] تعداد کلید کمتری دارد ولی با توجه به تعداد منابع جریان زیاد و همچنین تعداد دیودهای زیاد نمی توان گفت مزیت چندانی به دست آورده است. اینورتر پیشنهادی در تعداد سطوح پایین تر تعداد کلید کمتری از تمامی ساختارها دارد و با افزایش تعداد سطوح فقط اینورتر ACHB با توجه به نامتقارنی اندازه منابع تعداد کلید کمتری دارد. با مقایسه دو شکل می توان نتیجه گرفت که اینورتر چند سطحی پیشنهاد شده در این مقاله از نظر تعداد منبع و تعداد کلید وضعیت مطلوبی نسبت به سایر ساختارها داشته و دارای مزیت می باشد.



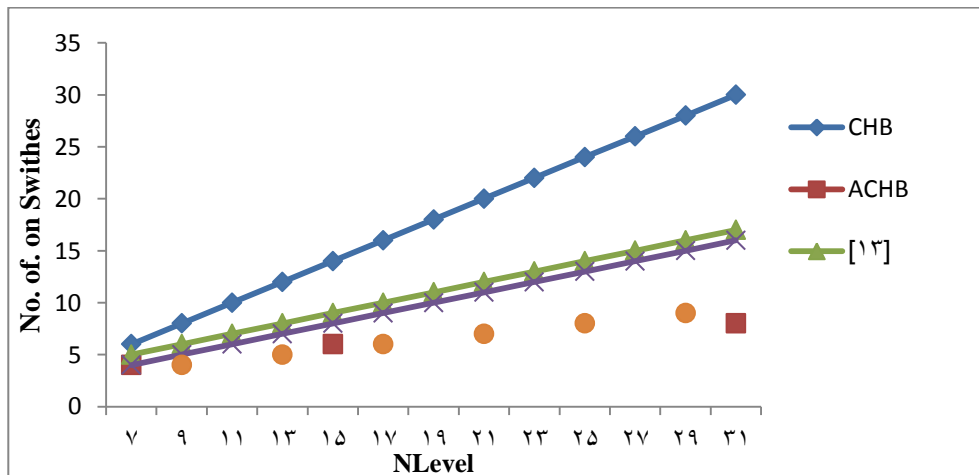
شکل ۷. مقایسه تعداد کلیدهای اینورتر پیشنهادی با اینورترهای مرسوم در تعداد سطوح مختلف

شکل (۸) مجموع حداکثر جریان عبوری از کلیدها را به صورت ضریبی از  $I$  که همان بیشینه جریان خروجی است نشان می‌دهد. با توجه به تعداد زیاد منابع جریان مرجع [۱۴] اندازه جریان عبوری از کلیدها تقسیم شده و مقدار کمتری نسبت به سایر ساختارها دارد. اگرچه ساختار ACHB از نظر مجموع جریان با ساختار CHB برابر است ولی با توجه به این که در ACHB تعداد کلید ساختار نامتقارن کمتر است نیاز به کلیدهای با قدرت تحمل جریان بالاتری نسبت به ساختار CHB دارد. همچنین چون در اینورتر پیشنهادی و اینورتر مرجع [۱۳] از چهار کلید در خروجی اینورتر استفاده شده است، این چهار کلید نیز مجبور به تحمل تمامی جریان می‌باشند که منجر به افزایش مجموع حداکثر جریان قابل تحمل کلیدها در این ساختارها شده است. اینورتر پیشنهادی از نظر تعداد کلید و تعداد منابع جریان DC وضعیت مناسبی دارد ولی مجموع حداکثر جریان قابل تحمل کلیدها در این ساختار نسبت به ساختارهای دیگر کمی بیشتر است.



شکل ۸. مقایسه مجموع حداکثر جریان‌های عبوری از کلید در بیشینه جریان خروجی  $I$  به صورت ضریبی از  $I$

تلفات قدرت کلی که مربوط به کلیدهای حالت روشن می‌باشد به عنوان مهم‌ترین عامل در مقایسه مبدل‌های مرسوم و مبدل پیشنهاد شده می‌باشد. تلفات هدایتی به علت مقاومت معادل و افت ولتاژ همزمان بر روی کلیدهای قدرت می‌باشد. شکل (۹) نشان دهنده تعداد کلیدهای حالت روشن برای مبدل پیشنهادی چند سطحی و چهار مبدل دیگر می‌باشد. همانطور که در شکل (۹) واضح است، تعداد کلیدهای قدرت حالت روشن مبدل پیشنهادی کمتر از CHB و مبدل مرجع [۱۳] و [۱۴] بوده و بنابراین تلفات هدایتی کمتر خواهد بود. همچنین لازم به ذکر است که حضور دیودها در مسیر جریان در مدار مرجع [۱۴] در این مقایسه ذکر نشده است. همچنین با توجه به این که در اینورتر پیشنهادی در تغییر هر سطح به سطح دیگر فقط یک کلید تغییر وضعیت می‌دهد می‌توان گفت اینورتر پیشنهادی کمترین تلفات کلیدزنی را دارد و از نظر تلفات نسبت به سایر ساختارها وضعیت مطلوبی دارد.



شکل ۹. مقایسه تعداد کلیدهای روشن (تلفات هدایتی) اینورتر پیشنهادی با اینورترهای مرسوم در تعداد سطوح مختلف

## ۴- نتایج شبیه‌سازی و عملی اینورتر پیشنهادی

### ۴-۱- نتایج شبیه‌سازی اینورتر پیشنهادی

اینورتر پیشنهادی از نوع منابع جدا می‌باشد و نیازی به تثبیت جریان طبیعی سلف‌ها نیست (سلفی نیست) بنابراین برای کلیدزنی اینورتر پیشنهادی از روش LS-PWM استفاده شده است. نتایج شبیه‌سازی برای اینورتر پیشنهادی برای خروجی جریان سیزده سطحی در دو بخش منفصل از شبکه و متصل به شبکه در نرم افزار MATLAB/Simulink انجام گرفته است. با توجه به ساختار مداری برای تولید سیزده سطح در جریان خروجی از چهار منبع جریان و ۱۰ کلید استفاده شده است.

### ۴-۱-۱- نتایج شبیه‌سازی اینورتر در حالت متصل به بار

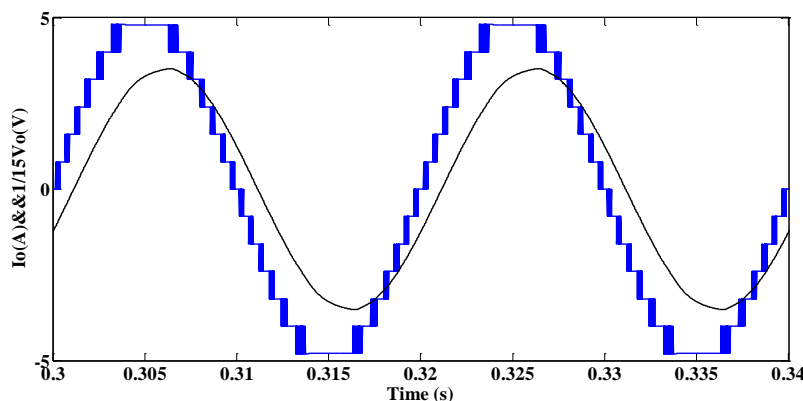
در این مقاله برای تایید عملکرد اینورتر پیشنهادی ابتدا نتایج شبیه‌سازی اینورتر در حالت منفصل از شبکه و متصل به بار ارائه می‌شود. پارامترهای شبیه‌سازی اینورتر و بار برای اینورتر پیشنهادی مطابق جدول ۲ می‌باشد.

جدول ۲. پارامترهای شبیه‌سازی اینورتر پیشنهادی در حالت متصل به بار

پارامترهای اینورتر و بار	مقادیر شبیه‌سازی
اندازه منبع جریان	$2 \times 0.8$ & $2 \times 1.6$
فرکانس اصلی	50Hz
فرکانس کلیدزنی	2kHz
اندیس مدولاسیون	1
اندازه بار اهمی-سلفی	$15\Omega$ -5mH
اندازه فیلتر خازنی خروجی	100 $\mu$ F

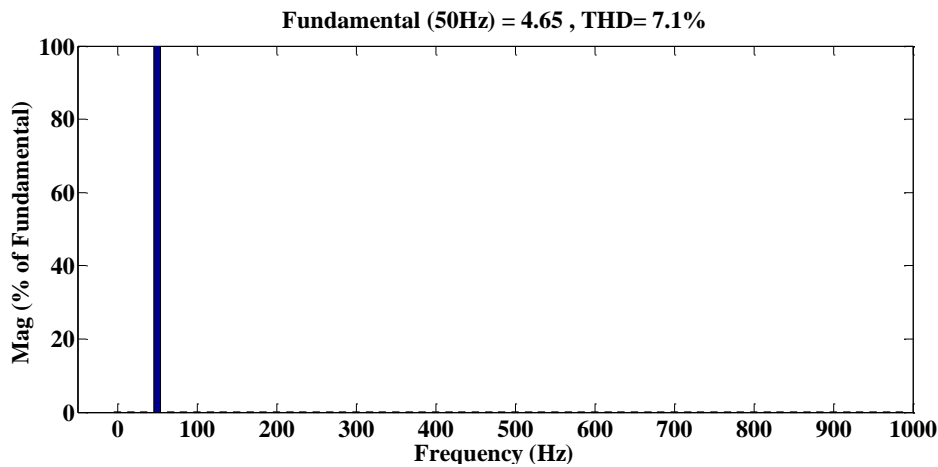
با دقت در جدول و ساختار مداری اینورتر پیشنهادی اندازه جریان منابع DC ثابت مدار در  $0.8/10$  آمپر و اندازه جریان هر کدام از ماژول‌های مدار در  $1/6$  آمپر تنظیم شده است بنابراین حداکثر جریان خروجی اینورتر  $4/8$  آمپر خواهد بود.

در شکل (۱۰) نشان داده شده است که مبدل پیشنهادی جریان سیزده سطحی مطلوبی در خروجی تولید کرده است و با توجه به بار اهمی-سلفی ولتاژ خروجی یک ولتاژ سینوسی با هارمونیک بسیار پایین است. برای مشاهده همزمان ولتاژ خروجی و جریان خروجی، ولتاژ خروجی با مقیاس ۱۵ برابر کوچکتر نشان داده شده است.

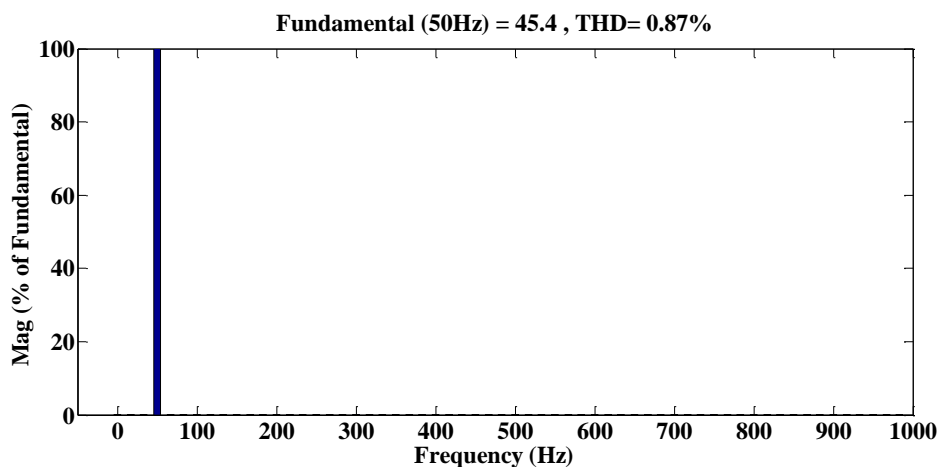


شکل ۱۰. جریان سیزده سطحی و ولتاژ خروجی اینورتر پیشنهادی

شکل (۱۱) طیف هارمونیک جریان و ولتاژ خروجی اینورتر پیشنهادی را نشان می‌دهد که مقادیر THD و هارمونیک های مختلف ولتاژ و جریان در محدوده مناسبی می‌باشند.



(الف)



(ب)

شکل ۱۱. طیف هارمونیک سیگنال های خروجی اینورتر پیشنهادی (الف) جریان خروجی (ب) ولتاژ خروجی

نتایج شبیه سازی نشان می‌دهد با استفاده از اینورتر منبع جریان پیشنهادی و با کلیدزنی مناسب جریان سیزده سطحی به خوبی در خروجی حاصل شده است. جریان چند سطحی با عبور از بار اهمی سلفی (و فیلتر خازنی) ولتاژی نسبتاً سینوسی در دو سر بار ایجاد کرده است که طیف هارمونیک ولتاژ و جریان نیز در محدوده نسبتاً مناسبی قرار دارند. به منظور تایید نتایج شبیه سازی یک نمونه آزمایشگاهی از اینورتر پیشنهادی در حالت متصل به بار ساخته شده است که نتایج به دست آمده از مدار عملی در بخش نتایج عملی ارائه می‌شود.

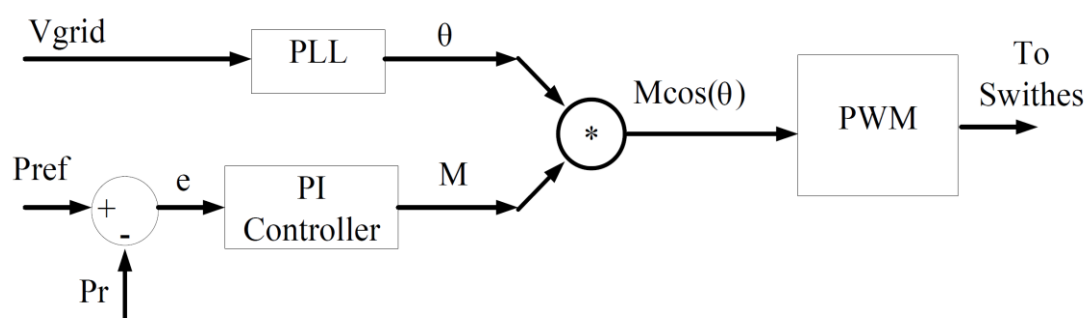
#### ۴-۱-۲- نتایج شبیه سازی اینورتر در حالت متصل به شبکه

در این بخش از مقاله نتایج شبیه سازی تزریق توان منابع DC به شبکه از طریق اینورتر پیشنهادی ارائه می‌شود. از اینورتر پیشنهادی برای تزریق جریان به شبکه تکفاز با دامنه ۲۲۰ ولت استفاده شده است. اندازه پارامترهای مختلف اینورتر و شبکه در جدول ۳ ارائه شده است.

جدول ۳. پارامترهای شبیه سازی اینورتر پیشنهادی در حالت متصل به شبکه

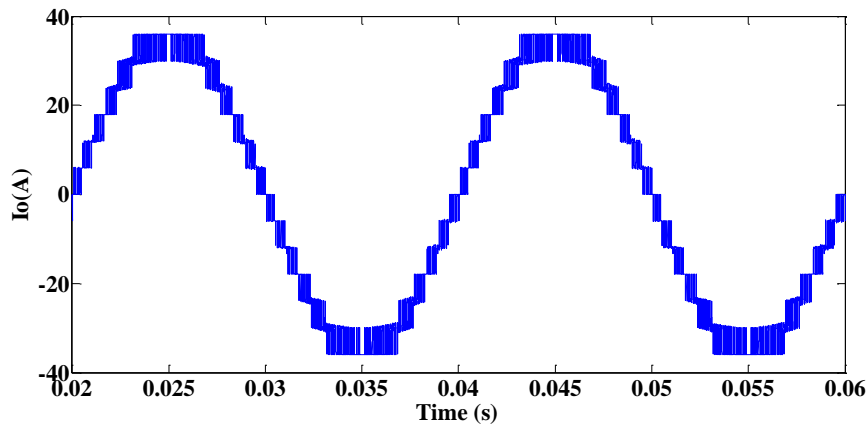
پارامترهای اینورتر و شبکه	مقادیر شبیه سازی
اندازه منبع جریان	2x6 && 2x12
فرکانس اصلی	50Hz
فرکانس کلیدزنی	2kHz
اندیس مدولاسیون	کنترل توان اکتیو
اندازه دامنه ولتاژ شبکه	220V
اندازه فیلتر سلفی خروجی شبکه	3mH
اندازه فیلتر خازنی خروجی شبکه	10μF
ضرایب کنترل کننده	$K_p=0.4, K_I=0.12$

با دقت در جدول و ساختار مداری اینورتر پیشنهادی اندازه جریان منابع DC ثابت مدار در ۶ آمپر و اندازه جریان هر کدام از مازول های مدار در ۱۲ آمپر تنظیم شده است بنابراین حداکثر جریان خروجی اینورتر ۳۶ آمپر خواهد بود.  
 با توجه به این که هدف تزریق توان اکتیو می باشد، توان را اکتیو در صفر تنظیم شده است و اندازه توان اکتیو با استفاده از اندیس مدولاسیون کنترل می شود. شکل (۱۲) سیستم کنترلی اینورتر پیشنهادی در حالت متصل به شبکه را نشان می دهد که جریان تزریقی بایستی با ولتاژ شبکه هم فاز باشد تا توان را اکتیو تزریق صفر شود. بنابراین می توان از نمونه ولتاژ شبکه به عنوان موج مرجع در روش PWM استفاده کرد که اندازه توان اکتیو با دامنه موج مرجع (اندیس مدولاسیون) قابل کنترل می باشد. برای این روش کنترلی ضرایب کنترل کننده PI با روش سعی و خطا تنظیم شده اند که مقادیر در جدول ۳ آمده است.



شکل ۱۲. سیستم کنترلی اینورتر پیشنهادی در حالت متصل به شبکه

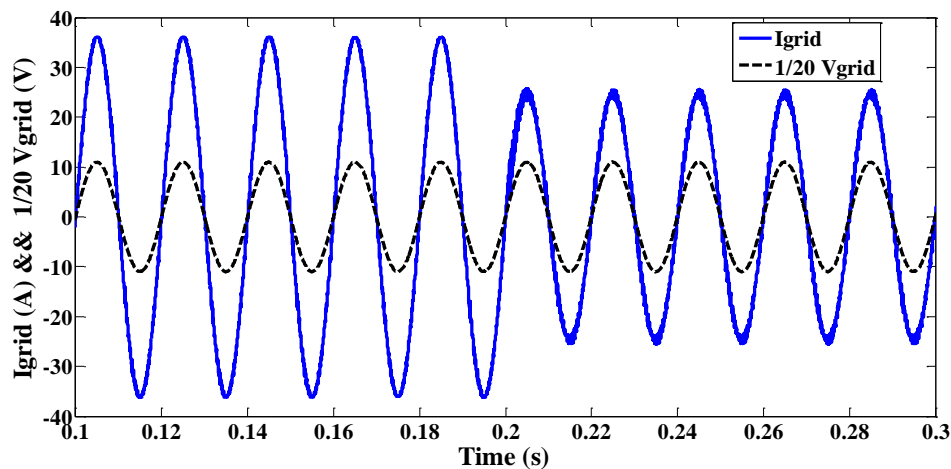
شکل (۱۳) جریان سیزده سطحی خروجی اینورتر پیشنهادی قبل از فیلتر را نشان می دهد که با عبور از یک فیلتر بسیار کوچک می تواند به یک جریان بسیار مطلوب برای تزریق به شبکه تکفاز تبدیل شود.



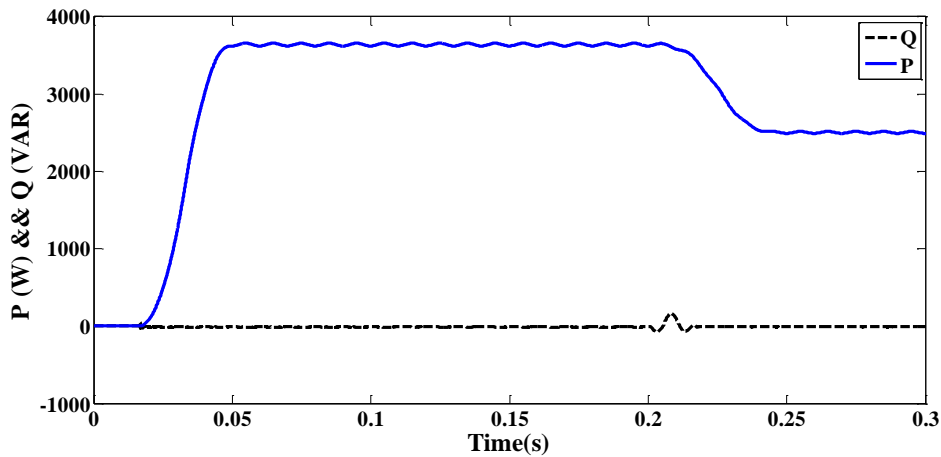
شکل ۱۳. جریان چند سطحی خروجی اینورتر پیشنهادی در حالت متصل به شبکه

جریان تزریقی به شبکه بعد از عبور از فیلتر به همراه ولتاژ شبکه در شکل (۱۴) نمایش داده شده است. جریان و ولتاژ شبکه با هم هم فاز بوده بنابراین توان راکتیو تزریقی به شبکه برابر صفر می‌باشد و توان اکتیو از طریق اندیس مدولاسیون قابل کنترل می‌باشد. در لحظه  $0.2$  ثانیه با تغییر اندیس مدولاسیون، متوسط توان تزریقی به شبکه کنترل شده و کاهش یافته است که در شکل (۱۵) توان اکتیو و راکتیو نشان داده شده اند.

نتایج شبیه سازی برای اینورتر در حالت متصل به شبکه نشان می‌دهد که اینورتر پیشنهادی با تولید جریان خروجی چند سطحی با استفاده از یک فیلتر بسیار کوچک که اندازه آن در جدول ۳ مشخص شده است، به صورت کاملاً مطلوب و افزاینده بدون نیاز به ترانسفورماتور جریان مطلوبی به شبکه تزریق می‌کند.

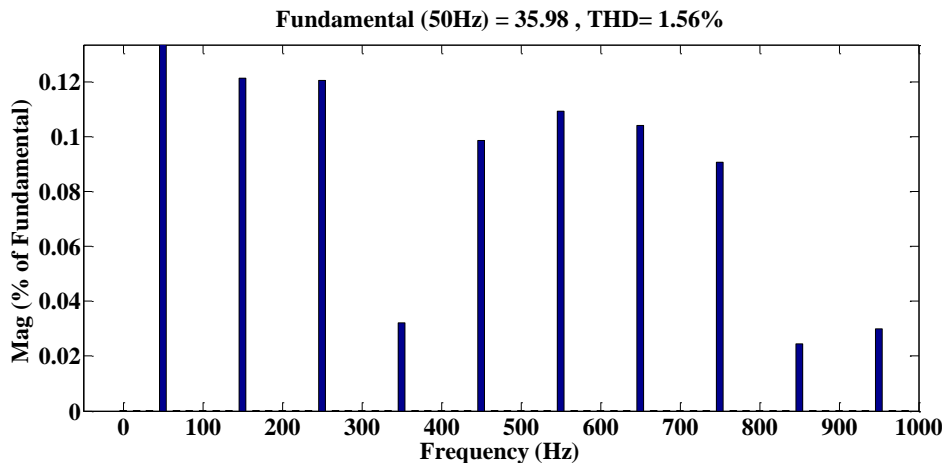


شکل ۱۴. جریان تزریقی به شبکه به همراه ولتاژ شبکه



شکل ۱۵. توان اکتیو و راکتیو تزریقی به شبکه

توان اکتیو و راکتیو با استفاده از سیستم کنترلی در مقادیر مطلوب مورد نظر تثبیت شده‌اند و می‌توانند در هر لحظه به صورت حلقه بسته کنترل شوند. همچنین جریان تزریقی به شبکه از نظر کیفیت شکل موج وضعیت نسبتاً مطلوبی دارد که طیف هارمونیک این جریان در شکل (۱۶) نشان داده شده است.



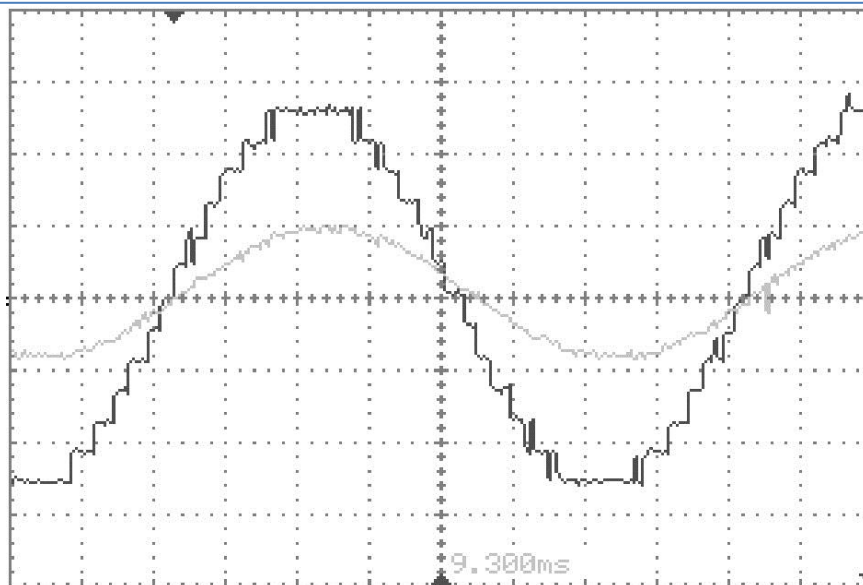
شکل ۱۶. طیف هارمونیک جریان تزریقی به شبکه

#### ۴-۲- نتایج عملی اینورتر پیشنهادی

برای نمونه سیزده سطحی از اینورتر پیشنهادی، ۱۰ ترانزیستور (IGBT) و چهار منبع DC مورد نیاز است که مقدار منابع DC برای نمونه آزمایشگاهی مشابه با نتایج شبیه‌سازی ۰/۸ آمپر و ۱/۶ آمپر در نظر گرفته شده و IGBT ها از نوع BUP314 انتخاب شده‌اند. همچنین برای کلیدزنی IGBT از درایور HCPL316J استفاده شده است. بار انتخابی یک بار اهمی-سلفی با مقادیر ۱۵ اهم و ۵ میلی‌هانری است که یک خازن ۴۰ میکرو فاراد با بار موازی شده است.

در شکل (۱۷) جریان سیزده سطحی خروجی به همراه ولتاژ خروجی برای اینورتر پیشنهادی نشان داده شده است. هر پله ۰/۸ آمپر و بیشینه جریان خروجی ۴/۸ آمپر است که در واقع مجموع جریان منابع می‌باشد. ولتاژ خروجی با توجه به نوع بار و عبور جریان هفت سطحی مطلوب یک ولتاژ تقریباً سینوسی مناسب با هارمونیک کم می‌باشد.





شکل ۱۷. جریان و ولتاژ خروجی نمونه آزمایشگاهی اینورتر پیشنهادی

با توجه به نتایج عملی، توانایی مبدل پیشنهادی در تولید شکل موج جریان خروجی به طور کامل نشان داده شده است. عملی بودن و قابل اعتماد بودن مبدل چند سطحی پیشنهاد شده را می توان مشاهده کرد که می تواند تمام سطوح مثبت و منفی جریان را برای یک مدار نمونه آزمایشگاهی تولید کند.

## ۵- نتیجه گیری

در این مقاله یک ساختار جدید برای اینورتر منبع جریان چند سطحی مطرح شد که تعداد قطعات استفاده شده در اینورتر پیشنهادی، کمتر می باشد. در این ساختار در تعداد یکسان سطوح جریان خروجی تعداد منابع جریان و کلیدها و مدارهای راه انداز کمتری نسبت به ساختارهای دیگر مطرح شده مورد نیاز می باشد، بنابراین هزینه کلی به طور قابل توجهی کاهش یافته و همچنین کنترل و کلیدزنی مبدل آسان تر شده است.

نتایج شبیه سازی اینورتر در دو بخش متصل به شبکه و منفصل از شبکه ارائه گردید که نتایج، عملکرد مطلوب اینورتر پیشنهادی در هر دو حالت را نشان می دهند. در حالت منفصل از شبکه با تغییر اندازه جریان، اندازه ولتاژ دو سر بار پارامتر قابل کنترل بوده و در حالت متصل به شبکه با سیستم کنترلی مناسب توان راکتیو در صفر تنظیم شده و توان اکتیو از طریق اندیس مدولاسیون قابل کنترل و تغییر می باشد. مبدل ارائه شده در این مقاله در مقایسه با ساختارهای دیگر از نظر تعداد عناصر استفاده شده دارای مزیت است. همچنین یک نمونه آزمایشگاهی از ساختار پیشنهادی در حالت منفصل از شبکه آماده شده است که طبق نتایج بدست آمده از مدار عملی، شکل موج های جریان و ولتاژ مدار آزمایشی و عملی، کاملاً مشابه با نتایج شبیه سازی می باشند.

## مراجع

- [1] K. A. Corzine, "Operation and Design of Multilevel Inverters", Developed for the Office of Naval Research, 2005.
- [2] Banaei, M.R., Salary, E.: "New multilevel inverter with reduction of switches and gate driver", Energy Convers. Manage. 52, pp. 1129–1136, 2011.
- [3] J. Rodriguez, S. Bernet, P. Steimer, and I. Lizama, "A survey on neutral point clamped inverters", IEEE Trans. Ind. Electron., vol. 57, no. 7, pp. 2219-2230, 2016.

- [4] D. Floricau, G. Gateau, and A. Leredde, "New active stacked NPC multilevel converter: operation and features", *IEEE Trans. Ind. Electron.*, vol. 57, no. 7, pp. 2272-2278, 2015.
- [5] N. Sandeep, Udaykumar, R. Yaragatti, , "Design and implementation of active neutralpoint-clamped nine-level reduced device count inverter: an application to grid integrated renewable energy sources", *IET Power Electronics*, vol.11, no. 1, pp.82-91, 2018.
- [6] M.R.Banaei, F.Mohajel Kazemi, "A Modified Selective Harmonic Elimination switching strategy for Hybrid Flying Capacitor Multicell Converter", *Proc. Seventh Electrical and Electronics Engineering Conf. (ELECO 2011)*, Bursa, Turkey, pp. 278-282, 2011.
- [7] Banaei, M.R, Jannati Oskuee, M.R., Mohajel Kazemi, F, "Series H-bridge with stacked multi cell inverter to quadruplicate voltage levels", *IET Power Electron.*, vol. 6, no.5, pp. 878-884, 2013.
- [8] S. Kwak, and H. A. Toliyat, "Multilevel Converter Topology Using Two Types of Current-Source Inverters", *IEEE Trans. on Industry Applications*, vol. 42, no. 6, pp. 1558-1564, 2006.
- [9] S. Kwak and H. A. Toliyat, "A current source inverter with advanced external circuit and control method", in *Proc. IEEE Int. Electr. Mach. Drives Conf.*, pp. 1327-1334, 2005.
- [10] Zhihong Bai, Zhongchao Zhang and Yao Zhang, "A Generalized Three-phase Multilevel Current Source Inverter with Carrier Phase-Shifted SPWM.", *The 38th IEEE Power Electronics Specialists Conference, PESC*, pp.2055-2060, 2007.
- [11] M. C. Chandorkar, D. M. Divan, and R. H. Lasseter, "Control techniques for dual current source GTO inverters", in *Proc. Power Convers. Conf.*, pp. 659-665, 1993.
- [12] B.Peter McGrath, and D.Holmes, "Natural Current Balancing of Multicell Current Source Converters", *IEEE Transactions On Power Electronics*, vol. 23, no. 3, pp. 1239-1246, 2008.
- [13] E.seifi najmi, A.Ajami, "Modular symmetric and asymmetric reduced count switch multilevel current source inverter", *IET Power Electronic*, vol.9, no.1, pp.51-61, 2016.
- [14] Suroso, Toshihiko Noguchi, "Common-emitter topology of multilevel current-source pulse width modulation inverter with chopper-based DC current sources", *IET Power Electron*, vol. 4, no. 7, pp. 759-766, 2011.
- [15] Nimrod Vázquez, Hector López, Claudia Hernández, Esli Vázquez, René Osorio, and Jaime Arau, "A Different Multilevel Current-Source Inverter" *IEEE Transactions On Power Electronics*, vol. 57, no. 8, pp.2623-2632, 2010.
- [16] ZhiHong Bai, ZhongChao Zhang, "Conformation of Multilevel Current Source Converter Topologies Using the Duality Principle", *IEEE Transactions On Power Electronics*, vol. 23, no. 5, pp.2260-2266, 2008.
- [17] Miguel Pablo Aguirre, Laura Calvino, María Inés Valla, "Multilevel Current-Source Inverter With FPGA Control", *IEEE Transactions On Industrial Electronics*, vol. 60, no. 1, pp.3-10, 2013.
- [18] J. Dai, D. Xu, and B. Wu, "A novel control scheme for current-source converter-based PMSG wind energy conversion systems", *IEEE Trans. Power Electron.*, vol. 24, no. 4, pp. 963-972, 2009.
- [19] Suroso, Toshihiko Noguchi, "Multilevel Current Waveform Generation Using Inductor Cells and H-Bridge Current-Source Inverter", *IEEE Transactions On Power Electronics*, vol. 27, no. 3, pp.1090-1098, 2012.
- [20] K. Gnanasambandam, A. Edpuganti, A. Kumar, "Modified Synchronous Pulsewidth Modulation of Current-Fed Five-Level Inverter for Solar Integration" , *IEEE Trans. on Power Electronics*, vol. 32, no. 5, pp. 3370-3381, 2017.