



دانشگاه صنعتی سهند

DOR:

20.1001.1.23223146.1400.8.1.7.6

نشریه علمی-فصلنامه‌ای در زمینه برق

دوره ۸ - شماره ۱

بهار و تابستان ۱۴۰۰

صفحات ۱۱۱ الی ۱۳۲

ISSN: 2322-3146

<http://journals.sut.ac.ir/jnsee>

# تشخیص و تمایز خطاهای داخلی، خطاهای خارجی و جریان هجومی در ترانسفورماتورهای قدرت با استفاده از شبیه‌ساز دیجیتال زمان حقیقی و روش‌های هوشمند

زهرا مروج<sup>۱</sup>، سجاد باقری<sup>۲</sup> و گئورگ قره‌پتیان<sup>۳</sup>

<sup>۱</sup>نویسنده مسئول، استاد، دانشکده مهندسی برق و کامپیوتر، دانشگاه سمنان، سمنان-ایران،

[zmoravej@semnan.ac.ir](mailto:zmoravej@semnan.ac.ir)

<sup>۲</sup>استادیار، گروه مهندسی برق، واحد اراک، دانشگاه آزاد اسلامی، اراک-ایران،

[s-bagheri@iau-arak.ac.ir](mailto:s-bagheri@iau-arak.ac.ir)

<sup>۳</sup>استاد، دانشکده مهندسی برق، دانشگاه صنعتی امیرکبیر، تهران-ایران، [grptian@aut.ac.ir](mailto:grptian@aut.ac.ir)

(تاریخ دریافت مقاله: ۱۴۰۰/۰۳/۱۰ تاریخ پذیرش مقاله: ۱۴۰۰/۰۷/۱۳)

## چکیده

### واژه‌های کلیدی

امروزه جهت حفاظت ترانسفورماتورهای قدرت در مقابل انواع خطاها و پیشامدها از رله دیفرانسیل استفاده می‌گردد. با وجود پیشرفت‌های صورت گرفته در تکنولوژی ساخت رله‌ها، همچنان تشخیص و تمایز پیشامدهای مختلف از مهمترین چالش‌هایی است که مهندسان حفاظت با آن روبرو هستند. در این مقاله، روش ترکیبی هوشمند جهت تشخیص و کلاسه‌بندی خطاهای الکتریکی داخلی، خطاهای خارجی در هنگام اشباع ترانسفورماتورهای جریان و جریان هجومی در ترانسفورماتورها پیشنهاد شده است. ابتدا، جریان خطاهای داخلی، خارجی و جریان هجومی ترانسفورماتورهای قدرت توسط شبیه‌ساز دیجیتال زمان حقیقی (RTDS) و بسته نرم افزاری آن (RSCAD) شبیه‌سازی می‌گردد. سپس، سیگنال‌های نمونه‌برداری شده در پیشامدهای مختلف جهت تشخیص و تمایز به نرم‌افزار MATLAB انتقال داده می‌شود. در این مرحله، با استفاده از روش طبقه‌بندی بیزین که اطلاعات داده‌های آموزشی را مستقیماً مورد ارزیابی قرار می‌دهد، خطاهای خارجی از سایر شرایط عملکردی ترانسفورماتور تفکیک می‌شود. سپس، سایر پیشامدها از قبیل جریان هجومی و خطاهای الکتریکی داخلی توسط روش‌های درخت تصمیم‌گیری و ماشین بردار پشتیبان از یکدیگر متمایز خواهند شد. نتایج بدست آمده نشان می‌دهد که روش حفاظت ترکیبی هوشمند پیشنهادی قابلیت تشخیص و کلاسه‌بندی پیشامدهای مختلف در ترانسفورماتورها را در حالت زمان حقیقی با دقت مناسبی دارد که از نوآوری اصلی این مقاله با سایر تحقیقات منتشر شده می‌باشد.

حفاظت دیفرانسیل،

شبیه‌ساز دیجیتال زمان حقیقی،

طبقه‌بندی کننده بیزین،

درخت تصمیم‌گیری،

ماشین بردار پشتیبان.



Sahand University  
of Technology

DOR:

[20.1001.1.23223146.1400.8.1.7.6](https://doi.org/10.1001.1.23223146.1400.8.1.7.6)

Journal of Nonlinear  
Systems in Electrical  
Engineering

Vol.8, No.1

Spring and Summer 2021

ISSN: 2322 – 3146

<http://journals.sut.ac.ir/jnsee>

# Detection and Discrimination of Internal Faults, External Faults and Inrush Current in Power Transformers using Real-Time Digital Simulator and Intelligent Methods

Zahra Moravej<sup>1</sup>, Sajad Bagheri<sup>2</sup> and Gevork B. Gharehpetian<sup>3</sup>

<sup>1</sup>**Corresponding Author**, Faculty of Electrical and Computer Engineering, Semnan University, Semnan, Iran, [zmoravej@semnan.ac.ir](mailto:zmoravej@semnan.ac.ir).

<sup>2</sup> Department of Electrical Engineering, Arak Branch, Islamic Azad University, Arak, Iran, [s-bagheri@iau-arak.ac.ir](mailto:s-bagheri@iau-arak.ac.ir).

<sup>3</sup> Electrical Engineering Department, Amirkabir University of Technology, Tehran, Iran, [grptian@aut.ac.ir](mailto:grptian@aut.ac.ir).

## ABSTRACT

### Keywords

Differential Protection,  
RTDS/RSCAD,  
Bayesian Classifier,  
Decision Tree,  
Support Vector Machine.

Today, differential relays are used in order to protect power transformers against all kinds of faults and events. Despite advances in relay fabrication technology, the detection and discrimination of different events is still one of the most important challenges for the protection engineers in this field. In this paper, an intelligent hybrid method has been proposed to detect and classify internal electrical faults, external faults while saturating Current Transformers (CTs) and inrush current in transformers. First, the internal and external fault currents and the inrush currents of power transformers are simulated by the Real-Time Digital Simulator (RTDS) and its software package (RSCAD). Then, the sampled signals in different events are transmitted to MATLAB software for detection and discrimination. At this stage, using the Bayesian Classifier method, which directly evaluates the training data information, external faults are separated from the other operating conditions of the transformer. Then, other events such as inrush current and internal electrical faults will be distinguished from each other by Decision Tree (DT) and Support Vector Machine (SVM) methods. The results show that the proposed intelligent hybrid protection method has the ability to detect and classify different disturbances in transformers in real time state with appropriate accuracy, which is one of the main innovations of this study compared to other published research.

## ۱ - مقدمه

در سیستم‌های قدرت، ترانسفورماتورها یکی از تجهیزات حیاتی و گران‌قیمت محسوب می‌شوند. بنابراین، حفاظت صحیح از آن‌ها معیار مهمی در شبکه قدرت محسوب می‌شود. اگرچه طرح‌های حفاظتی زیادی جهت حفاظت مطلوب تجهیزات سیستم‌های قدرت در مقابل انواع خطاهای الکتریکی اجرا شده‌اند، اما اکثر آن‌ها دارای مشکلات عدیده‌ای از جمله بار محاسباتی زیاد و پایین بودن سرعت عملکرد هستند. همچنین، هرگاه الگوهای سیگنال‌های خطا با سایر پیشامدها مشابه باشد، تفکیک و تمایز آن‌ها از یکدیگر بسیار دشوار خواهد بود. جریان هجومی مغناطیسی، خطاهای داخلی و خارجی و اضافه تحریک از جمله پیشامدهای شایع در ترانسفورماتورهای قدرت می‌باشند. بطوریکه در اکثر اوقات به سختی می‌توان آن‌ها را از یکدیگر تفکیک نمود [۱]. در سال‌های اخیر، رله‌های حفاظتی از دیدگاه تکنولوژی ساخت، الگوریتم‌ها و روش‌های ریاضیاتی پیشرفت قابل ملاحظه‌ای داشته‌اند. اما رله‌های حفاظتی با وجود تمام پیشرفت‌های صورت گرفته و روند توسعه فناوری، همچنان در شناسایی و تمایز خطاهای داخلی و خارجی از جریان هجومی کم می‌توانند. رله دیفرانسیل باید فقط در شرایط خطا عمل نماید و از عملکرد در شرایطی دیگر از جمله اشباع ترانسفورماتورهای جریان بواسطه خطاهای خارجی و جریان هجومی بواسطه کلیدزنی ترانسفورماتورها اجتناب کند. از طرفی، بدلیل آنکه جریان هجومی مغناطیسی فقط از یک سمت جاری می‌شود، از نظر رله دیفرانسیل و رله اضافه جریان متصل شده به شبکه، بعنوان خطای خارجی تشخیص داده خواهد شد [۱]. از آنجاییکه هارمونیک دوم در شکل موج جریان هجومی مغناطیسی و هارمونیک پنجم در شرایط اضافه تحریک ظاهر می‌شود، الگوریتم‌های نگهدارنده هارمونیک به منظور جلوگیری از عملکرد اشتباه رله‌های دیفرانسیل به کار گرفته شده‌اند. اما رله‌های دیفرانسیل درصدی مجهز به نگهدارنده هارمونیک با وجود استفاده از گیت‌های منطقی مختلف در ساختار رله، همچنان در تشخیص پیشامدهای مختلف دچار نقص می‌باشند [۲-۴]. لذا، جهت داشتن حفاظتی مطمئن، تشخیص و طبقه‌بندی صحیح پیشامدهای مختلف از جریان‌های خطا در ترانسفورماتورهای قدرت امری ضروری قلمداد می‌شود.

در سال‌های اخیر، رله‌های دیجیتالی و نیومریک بدلیل قابلیت برنامه‌نویسی و پیاده‌سازی الگوریتم‌های پیچیده بر روی آن‌ها، قابلیت اطمینان و اعتماد بالایی برای حفاظت سیستم قدرت ایجاد نموده‌اند [۵و۶]. بسیاری از روش‌های هوشمند بکار برده شده در رله‌های دیجیتال جهت تشخیص، تمایز و طبقه‌بندی خطاهای مختلف از جریان هجومی در ترانسفورماتورها، شامل شبکه عصبی مصنوعی (ANN)<sup>۱</sup> [۷-۱۱]، شبکه عصبی تکاملی (ENNs)<sup>۲</sup> [۹]، منطق فازی (FL)<sup>۳</sup> [۱۲]، ماشین بردار پشتیبان (SVM)<sup>۴</sup> [۱۳ و ۱۴]، درخت تصمیم‌گیری (DT)<sup>۵</sup> [۱۵]، روش بیزین (BC)<sup>۶</sup> [۱۶ و ۱۷]، و تبدیلات هوشمندی جهت استخراج بردارهای ویژگی مانند تبدیل موجک گسسته حداکثر همپوشانی<sup>۷</sup> [۱۸ و ۱۹]، تبدیل کلارک و تبدیل S-هایپربولیک اصلاح شده<sup>۸</sup> [۲۰ و ۲۱]، تبدیل چیرپلت<sup>۹</sup> [۲۲] و تبدیل زمان-زمان [۲۳] می‌باشند.

در [۷]، کلاسه بندی و تمایز میان نقص‌های مکانیکی سیم‌پیچ، خطاهای الکتریکی داخلی و خارجی و جریان هجومی ترانسفورماتورها توسط روش‌های درخت تصمیم‌گیری و شبکه عصبی مصنوعی بر روی یک سیم‌پیچ واقعی صورت گرفته است. در این مطالعه، تأثیر خطاهای مکانیکی بر روی عملکرد حفاظت دیفرانسیل نیز مورد بررسی قرار گرفته است.

مطالعات صورت گرفته در [۸-۱۱]، به روش شبکه عصبی مصنوعی با انواع تکاملی و یادگیری عمیق جهت حفاظت دیفرانسیل ترانسفورماتور قدرت پرداخته است. روش‌های ارائه شده جهت تشخیص و کلاسه بندی جریان هجومی، خطاهای خارجی و اضافه

تحریک مبتنی بر استخراج ویژگی توسط شاخص‌های آماری و تبدیل موجک می‌باشد. به منظور اعتبار سنجی نتایج بدست آمده در [۱۰]، نتایج با سایر روش‌های هوشمند از قبیل ماشین بردار پشتیبان و روش کمی‌سازی بردار یادگیری<sup>۱</sup> مقایسه شده است. در [۱۱]، به منظور تمایز ترانسفورماتورهای خطادار از ترانسفورماتورهای سالم، از ترکیب ویژگی‌های قسمت‌های اشباع شده و اشباع نشده منحنی جریان دیفرانسیل نمونه برداری شده براساس یادگیری عمیق شبکه عصبی مصنوعی استفاده شده است که سبب افزایش قابلیت اطمینان سیستم حفاظتی خواهد شد.

در [۱۲-۱۴]، از روش‌های ترکیبی هوشمند از قبیل منطق فازی و روش ماشین بردار پشتیبان تجزیه به‌مد متغیر به منظور تشخیص جریان هجومی از جریان خطا استفاده شده است. در این مطالعات، مدل‌سازی جریان هجومی مغناطیسی و جریان خطا در محیط سیمولینک نرم افزار MATLAB صورت گرفته است. به این صورت که ابتدا مقیاس‌های مختلف سیگنال‌های نمونه برداری شده تجزیه و سپس، ویژگی‌های استخراج شده بعنوان ورودی ماشین بردار پشتیبان جهت کلاسه بندی پیشامدها استفاده می‌شود. نتایج صورت گرفته در [۱۳]، دقت بالای روش پیشنهادی در تشخیص خطاهای داخلی از جریان هجومی را نشان می‌دهد.

در [۱۵]، از چندین روش داده کاوی مختلف از قبیل درخت تصمیم‌گیری، جنگل تصادفی، جستجوی جامع<sup>۱</sup>، و حداکثر ارتباط-حداقل افزونگی<sup>۲</sup>، به منظور کلاسه بندی جریان هجومی در هنگام خطا، اشباع هسته و اضافه تحریک استفاده شده است. در این مطالعه، برخی از ویژگی‌های برتر جهت آموزش روش‌های کلاسه بندی توسط روش بهینه‌سازی بیزین استخراج شده است. از مزیت طرح بکار گرفته شده در این تحقیق، می‌توان به استفاده در رله‌های دیفرانسیل مبتنی بر میکروپروسسور به منظور بهبود ایمنی و افزایش قابلیت اعتماد سیستم حفاظت اشاره نمود.

در برخی مطالعات صورت گرفته، از روش طبقه‌بندی کننده بیزین به منظور تشخیص خطاهای مختلف در ترانسفورماتورها [۱۶] و فیدرها [۱۷] استفاده شده است. در [۱۷]، به منظور تشخیص خطا در فیدر از محاسبه سه پارامتر اصلی شامل نرخ انرژی، ضریب امپدانس و آنتروپی طیف انرژی براساس جریان توالی صفر هر فیدر و با استفاده از تبدیل موجک استفاده شده است. سپس، مقادیر این سه پارامتر بعنوان ورودی طبقه‌بندی کننده بیزین به منظور تشخیص دقیق وضعیت خطا مورد استفاده قرار می‌گیرد. نکته قابل توجه در [۱۷] این است که از روش بیزین به منظور تشخیص خطاها در تجهیزاتی غیر از ترانسفورماتور استفاده شده است.

در [۱۸ و ۱۹]، از تبدیل موجک به منظور تشخیص و تمایز شرایط عملکردی مختلف ترانسفورماتورها از جمله خطاهای فرامرزی<sup>۳</sup>، اشباع ترانسفورماتورهای جریان در هنگام خطاهای خارجی و جریان هجومی استفاده شده است. خطاهای فرامرزی به عنوان خطای زمین تعریف می‌شود که در دو محل مختلف در یک یا چند مدار مختلف و احتمالاً در فازهای مختلف همزمان و یا بعد از یک تأخیر زمانی کوتاه رخ می‌دهد. خطاهای فرامرزی از جمله خطاهایی هستند که تشخیص و شناسایی آنها برای مهندسان حفاظت بسیار مشکل می‌باشد. کلیه شبیه‌سازی‌ها در [۱۹] براساس تعیین ضرایب انرژی موجک مادر دابچیز ۴ صورت گرفته است. نتایج ارائه شده در این مطالعه، با نتایج عملکرد حفاظت دیفرانسیل معمولی مقایسه و کارایی بالا روش پیشنهادی را نشان می‌دهد.

در [۲۰ و ۲۱]، به منظور تمایز خطاهای داخلی از دیگر حالات گذرا در ترانسفورماتورهای قدرت از تبدیل کلارک و تبدیل-S هایپربولیک اصلاح شده استفاده شده است. با استفاده از این تبدیلات، ویژگی‌های برتر شامل کانتور انرژی سطح اول، شاخص

واریانس و انحراف استاندارد مؤلفه هارمونیک دوم استخراج و سپس تمایز و کلاسه بندی شرایط مختلف عملکردی ترانسفورماتور صورت می‌گیرد. کلیه شبیه‌سازی‌ها توسط نرم افزارهای MATLAB و PSCAD/EMTDC صورت گرفته است. نتایج شبیه‌سازی‌ها نشان از دقت و تشخیص بالای خطاهای مختلف در ترانسفورماتورها دارد.

اما تحقیقات صورت گرفته در تشخیص پیشامدهای مختلف، بدلیل تفاوت در نحوه جستجو و طبقه‌بندی اطلاعات از دقت‌های مختلفی برخوردار بوده است. به همین علت، جهت بررسی دقیق‌تر و حفاظت مطلوب‌تر ترانسفورماتورها در حالت زمان حقیقی باید به دنبال روشی مطمئن و مناسب جهت تشخیص دقیق و بدون عیب خطاهای داخلی از خطاهای خارجی و جریان هجومی بود.

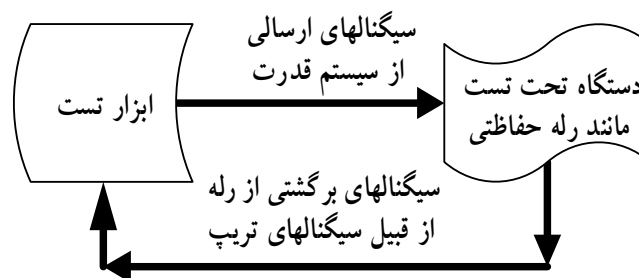
در این مقاله، از روش طبقه‌بندی کننده بیزین به منظور تشخیص سریع جریان خطاهای خارجی و شرایط عملکردی نرمال از دیگر شرایط عملکردی ترانسفورماتورها براساس سیگنال‌های نمونه‌برداری شده توسط شبیه‌ساز دیجیتال زمان حقیقی (RTDS)<sup>۱۴</sup> استفاده می‌شود. اگر سیگنال ورودی تشخیص داده شده توسط روش بیزین خطای خارجی نباشد، روش‌های طبقه‌بندی درخت تصمیم‌گیری و ماشین بردار پشتیبان درباره سایر پیشامدها تصمیم‌گیری و از یکدیگر متمایز خواهد نمود. با استفاده از الگوریتم حفاظتی پیشنهادی ارائه شده در این مقاله می‌توان خطاهای داخلی را از خطاهای خارجی و جریان هجومی با دقت مناسبی در حالت زمان حقیقی تشخیص و طبقه بندی نمود که از نوآوری اصلی این مقاله با سایر تحقیقات منتشر شده می‌باشد.

## ۲- شبیه‌ساز دیجیتال زمان حقیقی (RTDS/RSCAD)

دستگاه شبیه‌ساز دیجیتال زمان حقیقی (RTDS)، رایانه ویژه پردازش موازی است که شبیه‌سازی‌های سیستم قدرت را در زمان‌های واقعی اجرا می‌کند.

این شبیه‌ساز یک محیط شبکه برقی واقعی ایجاد می‌کند که تجهیزات سیستم قدرت می‌تواند به آن متصل گردد. شبیه‌ساز RTDS از چندین ردیف<sup>۱۵</sup> تشکیل شده است و هر کدام از خانه‌های مربوط به ردیف‌ها، میانگینی از ده ریزپردازنده می‌باشند. تمامی ردیف‌ها و پردازنده‌ها به طور همزمان با هم کار می‌کنند. مراحل شبیه‌سازی این تجهیز، شامل سه مرحله کلی به صورت استفاده از سیگنال‌های دیجیتالی، تبدیل سیگنال‌های دیجیتالی به آنالوگ و ارسال به سخت افزار حقیقی متصل شده به شبیه‌ساز RTDS و تحلیل آن‌ها به کمک بسته نرم افزاری RSCAD<sup>۱۶</sup> انجام می‌گیرد [۲۴ و ۲۵].

عملکرد شبیه‌ساز RTDS و تست حفاظتی آن به صورت یک مجموعه‌ی حلقه بسته از سیگنال‌ها است که از RTDS به سخت افزار و از سخت افزار به RTDS اجرا می‌شود. مطابق بلوک دیاگرام نشان داده شده در شکل (۱).



شکل ۱. بلوک دیاگرام حلقه بسته تست رله‌های حفاظتی شبیه‌ساز RTDS/RSCAD

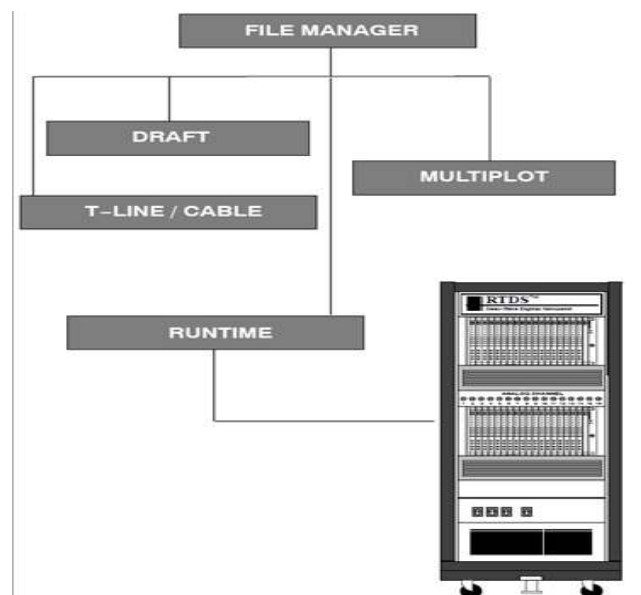
در شکل (۲)، نمایی از دستگاه شبیه‌ساز دیجیتال زمان حقیقی جهت مدلسازی و شبیه‌سازی سیستم مورد مطالعه نشان داده شده

است.



شکل ۲. نمای روبرو و عقب یک شبیه‌ساز دیجیتال زمان-حقیقی

در این شبیه‌ساز، از یک بسته نرم‌افزاری به نام RSCAD استفاده می‌شود که یک رابط کاربر گرافیکی جهت نوشتن و اجرای برنامه‌ها در RTDS را فراهم می‌کند. بسته نرم‌افزاری RSCAD، آرشیوی از بی‌شمار مدل‌های مؤلفه‌های سیستم‌های قدرت به همراه مدل‌های حفاظتی و کنترلی جهت شبیه‌سازی‌ها ارائه می‌نماید. همچنین، RSCAD یک تعاملی بین واسط زمان اجرا شده در شبیه‌ساز فراهم می‌کند تا کاربر بتواند نتایج شبیه‌سازی را در حین فرآیند مشاهده و اطلاعات مورد نیاز ورودی را وارد و تنظیمات مورد نیاز را در حین شبیه‌سازی انجام دهد [۲۴ و ۲۵]. در شکل (۳)، نمایی از ماژول نرم‌افزاری RSCAD نمایش داده شده است [۲۴].



شکل ۳. ماژول نرم‌افزاری RSCAD [۲۴]

### ۳- الگوریتم تشخیص و کلاسه‌بندی

الگوریتم ارائه شده در این مقاله، شامل سه مرحله استخراج سیگنال‌های نمونه برداری شده توسط شبیه‌ساز دیجیتال زمان حقیقی در پیشامدهای مختلف، مرحله تشخیص و تفکیک شرایط نرمال و خطاهای خارجی از دیگر حالات توسط روش طبقه‌بندی کننده بیزین و در نهایت مرحله تمایز و کلاسه‌بندی سایر پیشامدها با استفاده از روش‌های درخت تصمیم‌گیری و ماشین بردار پشتیبان می‌باشد.

#### ۳-۱- روش طبقه‌بندی کننده بیزین

یکی از مشهورترین طبقه‌بندی کننده‌های احتمال‌گرا، طبقه‌بندی کننده‌ی بیزین است که مبتنی بر قضیه‌ی بیز می‌باشد. طبق قانون بیز که در رابطه‌ی (۱) آمده است، این نظریه از چند پارامتر تشکیل شده است که در فرایند آموزش تعیین می‌گردند [۱۶ و ۱۷].

$$posterior = \frac{prior \times likelihood}{evidence} \quad (1)$$

هدف رابطه (۲)، احتمال پسین است که در واقع، همان احتمال پس از دیدن داده‌های  $d$  می‌باشد.

در این رابطه، اگر  $d$  به عنوان "داده‌ها" و  $h$  به عنوان "فرضیه" مورد استفاده قرار گیرند، آنگاه خواهیم داشت:

$$p(h|d) = \frac{p(h) \times p(d|h)}{p(d)} \quad (2)$$

بطوریکه احتمال اولیه در واقع همان احتمال در دسترس و موجود قبل از مشاهده‌ی هویت داده‌هایی که بوسیله‌ی  $p(h)$  در رابطه‌ی (۲) نشان داده شده‌اند، می‌باشد. به احتمال زیاد اگر فرضیه  $h$  صحیح باشد و با  $p(d|h)$  نشان داده شود، در آن صورت رابطه (۳) را می‌توان به صورت زیر بیان کرد:

$$p(h|d)p(d) = p(d|h)p(h) \quad (3)$$

با استفاده از قانون جمع، مخرج کسر در قضیه‌ی بیز را می‌توان با توجه به مقدار مذکور در صورت کسر به صورت زیر بیان کرد:

$$p(d) = \sum_h p(d|h)p(h) \quad (4)$$

رابطه (۴)، "احتمال حاشیه‌ای" نامیده می‌شود.

با استفاده از مفهوم و مبنای روابط مذکور می‌توان بیزین را ساخت. بدین منظور، هدف/عنوان کلاس‌ها، میانگین و واریانس (برای کاربردهای یک بعدی) و یا کوواریانس (برای بیش از یک بعد) برای هر یک از کلاس‌ها بایستی تعیین و محاسبه گردد. ضمناً برای مدل‌سازی کلاس‌ها از توزیع گاوسی استفاده شده است.

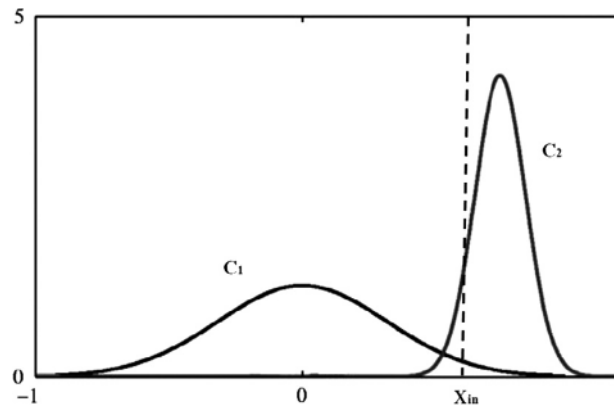
روابط (۵) و (۶) احتمال اولیه‌ی داده‌های موردنظر را به ترتیب برای کاربردهای یک بعدی و بیش از یک بعد نشان می‌دهند.

$$N(x|\mu, \delta^2) = \frac{1}{(2\pi\delta^2)^{1/2}} \exp\left\{-\frac{1}{2\delta^2}(x-\mu)^2\right\} \quad (5)$$

$$N(x|\mu, \Sigma) = \frac{1}{(2\pi)^{D/2}} \frac{1}{|\Sigma|^2} \exp\left\{-\frac{1}{2}(x-\mu)^T \Sigma^{-1}(x-\mu)\right\} \quad (6)$$

بطوریکه، بردار  $D$  بعدی  $\mu$ ،  $\delta^2$ ، ماتریس  $\Sigma$  با ابعاد  $D \times D$  و  $|\Sigma|$  به ترتیب نشان دهنده‌ی میانگین، واریانس، کوواریانس و دترمینان ماتریس  $\Sigma$  می‌باشند. به منظور نمایش عملکرد روش بیزین، به مثال زیر توجه کنید [۱۶]:

فرض می‌شود که یک مسئله‌ی دو کلاسه موجود است. بطوریکه توزیع نرمال (یا بیزین) هر یک از کلاس‌ها، به همان نحوی است که در شکل (۴) دیده می‌شود [۱۶]. در واقع، با استفاده از میانگین و واریانس هر یک از کلاس‌ها می‌توان این منحنی‌ها را رسم نمود. هرگاه هنگام تعیین کلاس، متناظر داده‌های آزمون ورودی،  $X_{in}$  هدف باشد، در آن صورت کلاس آن را می‌توان تنها از طریق تعیین میزان توزیع‌های بیزین متناظر با داده‌های آزمون ورودی تعیین نمود. مطابق با شکل (۴)،  $f_{C1}(X_{in})$  بزرگتر از  $f_{C2}(X_{in})$  است. بنابراین، داده‌های آزمون ورودی به کلاس  $C2$  تخصیص داده می‌شوند. به همین نحو، خطاهای خارجی از دیگر پیشامدهای در نظر گرفته شده در این مقاله از قبیل جریان هجومی و خطاهای داخلی تفکیک می‌شوند.



شکل ۴. یک مسئله دو کلاسه ( $C1, C2$ ) با توزیع بیزین [۱۶]

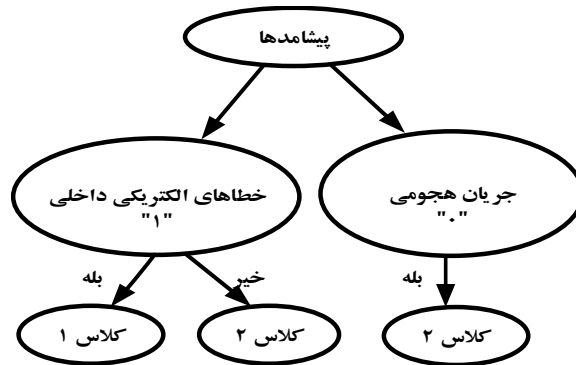
### ۳-۲- روش درخت تصمیم‌گیری

در این مقاله، جهت نمایش فرضیه‌ها از درخت تصمیم استفاده می‌شود. اگر مسئله ما دارای  $N$  ویژگی باشد، حداکثر ارتفاع درخت تصمیم  $N$  خواهد بود [۱۵]. انواع الگوریتم‌های آموزش درخت‌های تصمیم‌گیری شامل الگوریتم ID3، الگوریتم C4.5 و الگوریتم جنگل تصادفی هستند. در این مقاله، جهت کلاسه‌بندی درخت تصمیم، از الگوریتم آموزشی C4.5 که قوانین آن در [۱۵] ارائه شده است، استفاده خواهد شد.

یکی از مزیت‌های الگوریتم C4.5، تبدیل درخت‌های آموزش دیده به مجموعه‌ای از قوانین اگر-آنگاه می‌باشد.

در شکل (۵)، یک نمونه از فرآیند طبقه‌بندی درخت تصمیم‌گیری ارائه و دسته‌بندی شده است. هر برگ این درخت یک کلاس را مشخص می‌کند. ویژگی معین شده توسط این گره تست می‌شود و سپس منطبق با ارزش ویژگی در مثال داده شده در طول شاخه‌ها حرکت رو به پائین انجام می‌دهد.



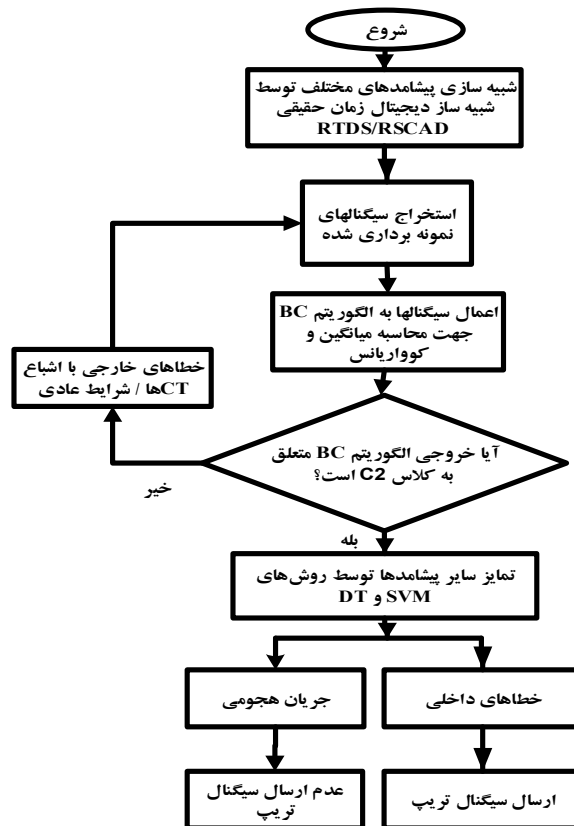


شکل ۵. نمونه‌ای از یک فرآیند طبقه‌بندی باینری توسط روش درخت تصمیم‌گیری

### ۳-۳- روش ماشین بردار پشتیبان

یکی از الگوریتم‌ها و روش‌های بسیار رایج در حوزه دسته‌بندی داده‌ها، روش ماشین بردار پشتیبان است. کار طبقه‌بندی معمولاً شامل اطلاعات آموزشی و آزمایشی بوده که همان نمونه‌های شبیه‌سازی شده می‌باشند [۱۳]. هر نمونه‌ای در سیستم آموزشی شامل یک مقدار هدف (کلاس) و چندین خصوصیت (ویژگی) می‌باشد. در این روش با توجه به آموزش انجام شده، کلاسه‌بندی روی اطلاعات انجام می‌شود. ساخت و انتخاب تابع هسته در الگوریتم ماشین بردار پشتیبان بسیار مهم است. برخی از توابع هسته معمول در روش ماشین بردار پشتیبان شامل تابع هسته خطی (Linear)<sup>۱۷</sup>، تابع هسته چند جمله‌ای (Polynomial)<sup>۱۸</sup> و تابع اساسی شعاعی (RBF)<sup>۱۹</sup> می‌باشند [۱۴]. انتخاب پارامترهای هسته در این مطالعه براساس [۱۳]، صورت گرفته است. همچنین، از تابع هسته شعاعی جهت طبقه‌بندی پیشامدها استفاده شده است.

فلوچارت روش حفاظتی پیشنهادی در شکل (۶) نشان داده شده است.

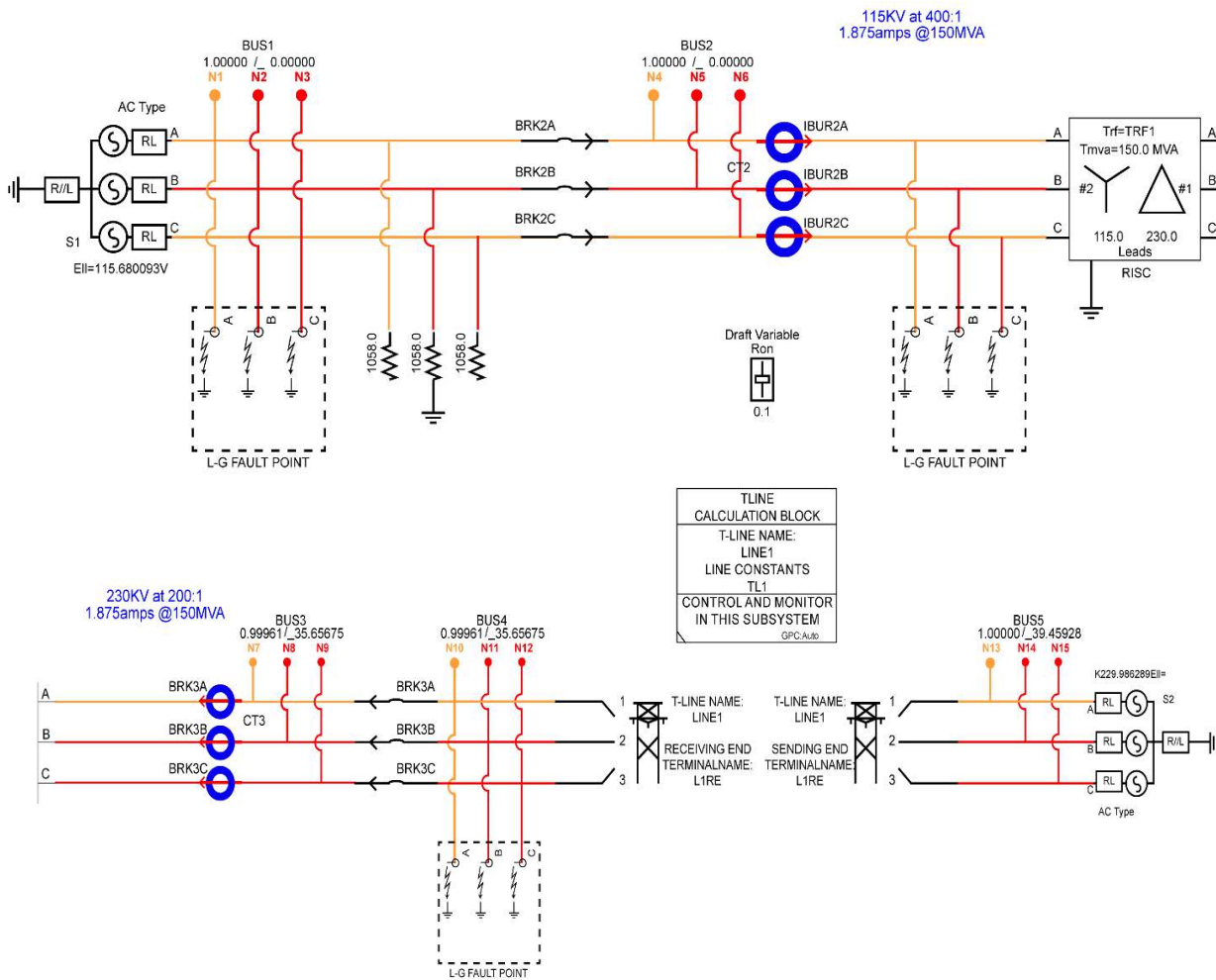


شکل ۶. فلوچارت روش حفاظتی ارائه شده

## ۴- سیستم مورد مطالعه

مدل‌سازی و شبیه‌سازی شبکه مورد مطالعه، با استفاده از شبیه‌ساز دیجیتال زمان حقیقی در آزمایشگاه سیستم‌های قدرت دانشگاه تنسی آمریکا صورت گرفته است. جهت شبیه‌سازی‌ها و استخراج سیگنال‌های نمونه برداری شده در پدیده‌های مختلف، از ترانسفورماتور قدرت ۱۱۵/۲۳۰ کیلوولت، ۱۵۰ مگاوات آمپر و با اتصال ستاره-مثلث در محیط نرم‌افزاری RSCAD استفاده شده است.

در شکل (۷)، شماتیک کلی سیستم مورد مطالعه نشان داده شده است. کلیه مشخصات و پارامترهای سیستم مورد مطالعه بر روی شکل مشخص گردیده است.



شکل ۷. سیستم قدرت مورد مطالعه

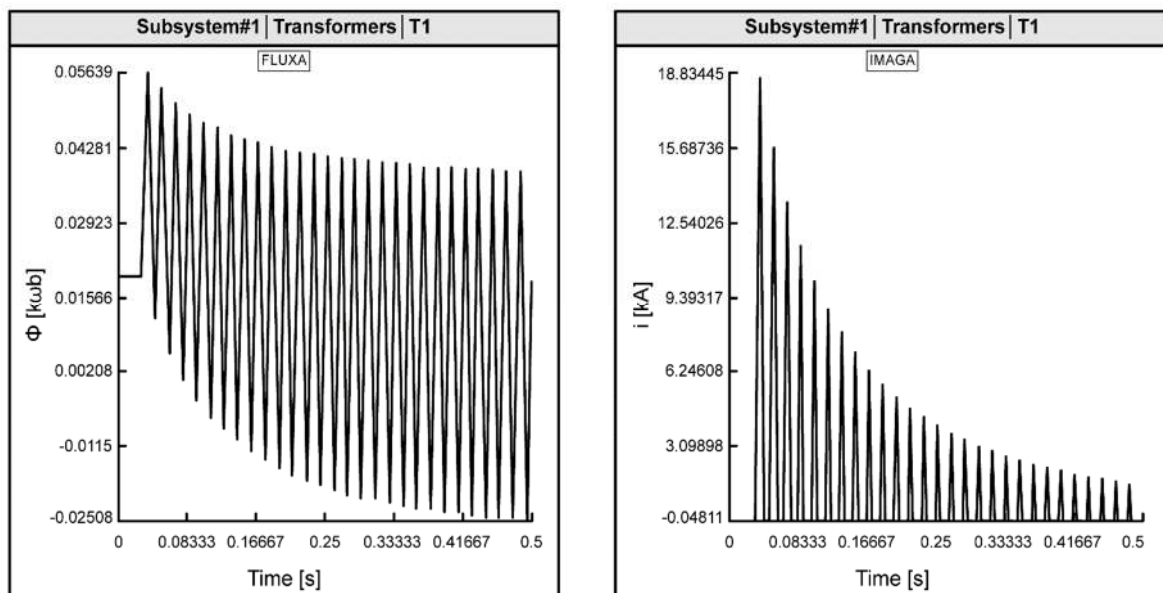
## ۵- نتایج شبیه‌سازی

در این قسمت، ابتدا سیگنال‌های نمونه‌برداری شده در شرایط مختلف عملکردی سیستم از جمله حالت‌های کلیدزنی ترانسفورماتور و خطاهای داخلی و خارجی ترانسفورماتور با استفاده از شبیه‌ساز دیجیتال زمان حقیقی و بسته نرم‌افزاری RSCAD شبیه‌سازی می‌شود. پس سیگنال‌های استخراج شده به عنوان ورودی، جهت آموزش و طبقه‌بندی اطلاعات به روش‌های BC، DT و SVM انتقال داده خواهد شد.

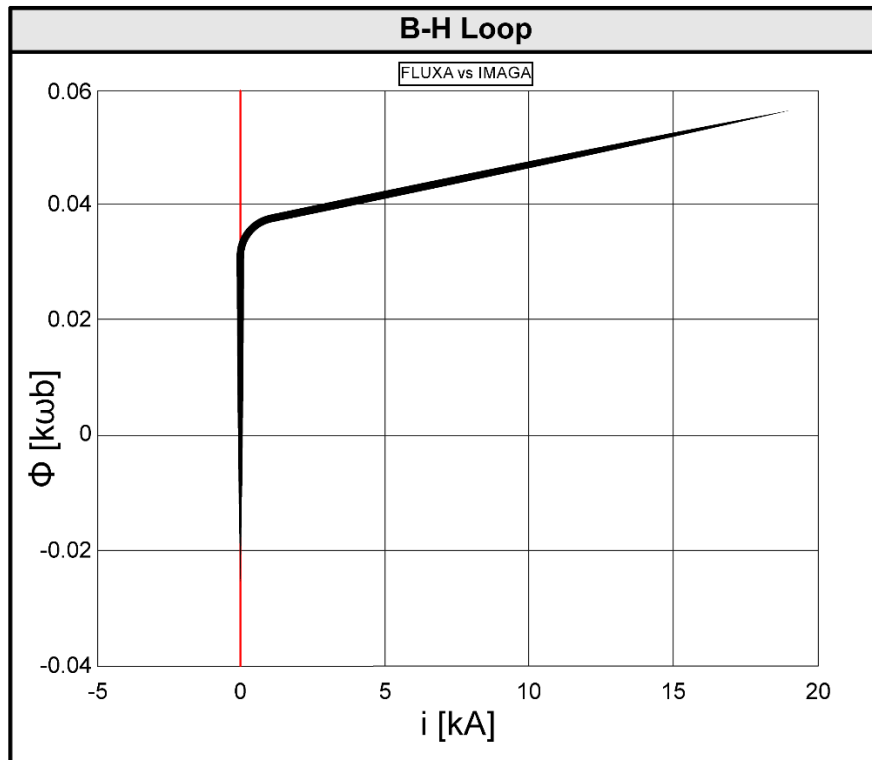
## ۵-۱- بررسی پدیده جریان هجومی

این پدیده به هنگام برقرار شدن ترانسفورماتور و یا در زمانی پس از رفع خطاهای بیرونی، که ولتاژ اولیه ترانسفورماتور به مقدار نامی افزایش می‌یابد، در سمت اولیه رخ می‌دهد. در نخستین لحظات برقرار شدن یک ترانسفورماتور، جریانی در سیم‌پیچ اولیه پدید می‌آید که در سیم‌پیچ ثانویه معادلی ندارد. اثر بیرونی این پدیده شامل حالتی است که یک خطای درونی رخ داده است. از آنجا که رله دیفرانسیل، جریان مغناطیسی اولیه را به عنوان یک خطای داخلی احساس می‌کند، تشخیص سریع و دقیق آن از جریان خطا در سیستم جهت جلوگیری از عملکرد اشتباه تجهیزات حفاظتی مشکل می‌باشد.

در این مقاله، به منظور بررسی عملکرد طرح حفاظتی پیشنهادی، پدیده جریان هجومی بر روی شبکه مورد مطالعه بررسی و دامنه جریان نمونه برداری شده و شار مغناطیسی عبوری از هسته در هنگام کلیدزنی ترانسفورماتور در حالت بدون بار و همچنین منحنی مشخصه مغناطیس شوننگی (B-H) با استفاده از شبیه‌ساز RTDS/RSCAD مدل‌سازی و مطابق شکل‌های (۸) الی (۱۰) نشان داده شده است.



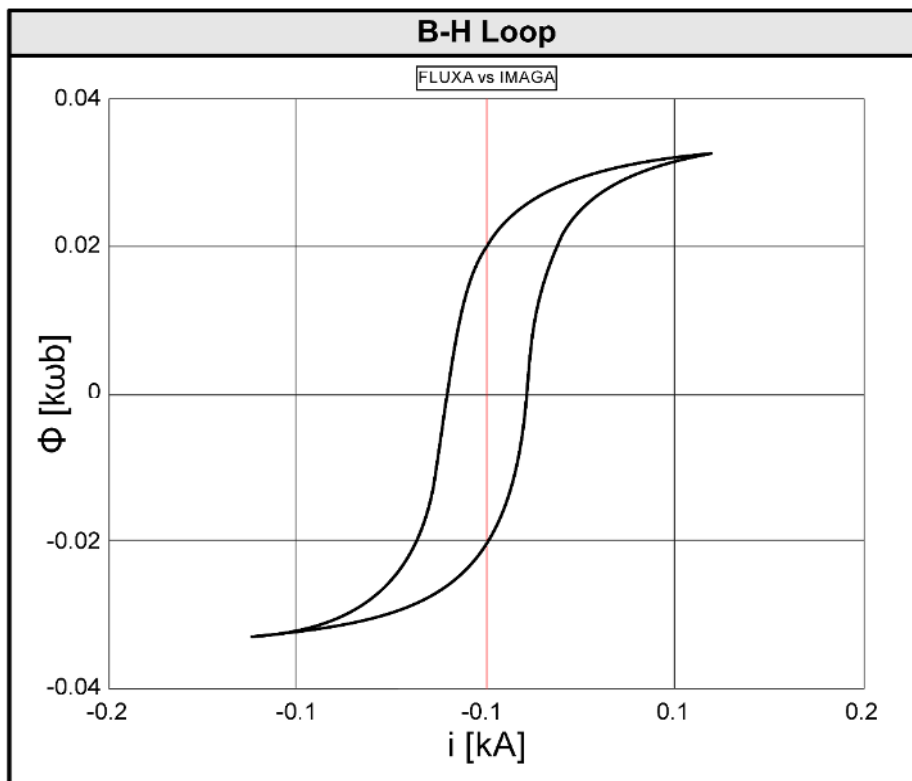
شکل ۸. شکل موج جریان هجومی و شار مغناطیسی بر روی ترانسفورماتور بدون بار



شکل ۹. منحنی مشخصه شار مغناطیسی بر حسب جریان در هنگام کلیدزنی ترانسفورماتور بدون بار (کیلووولت-کیلوآمپر)

یکی از قابلیت‌های این نرم‌افزار، بدست آوردن منحنی مشخصه مغناطیس شونده‌گی هسته ترانسفورماتور می‌باشد که پس از

مدل‌سازی در شرایط عملکرد عادی شبکه مطابق شکل (۱۰) حاصل شده است.

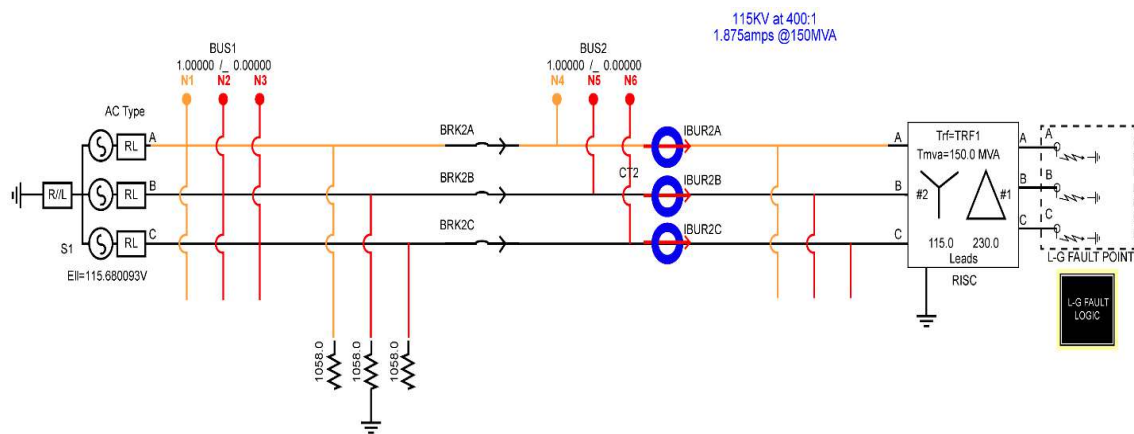


شکل ۱۰. منحنی مشخصه مغناطیس شونده‌گی (کیلووولت-کیلوآمپر)

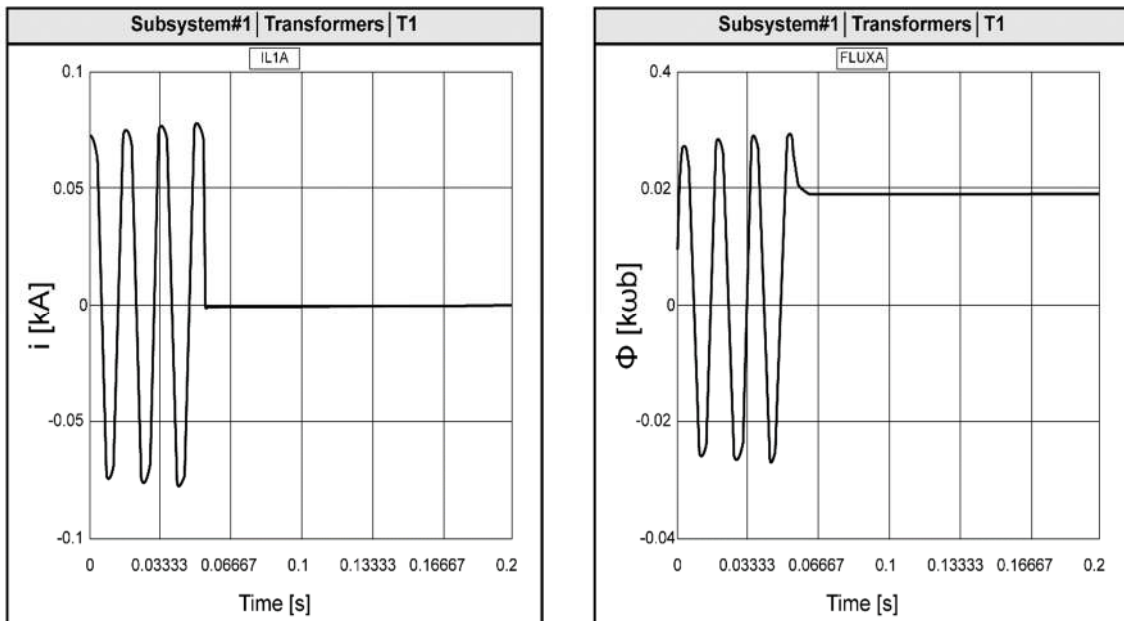
مطابق مشخصه شکل (۱۰)، زمانی که جریان عبوری از سیم‌پیچ کاهش می‌یابد و به صفر می‌رسد، چگالی شار مغناطیسی دیگر صفر نمی‌گردد. بلکه مقدارش به ۰/۰۲ خواهد رسید. به این مقدار، چگالی شار پسماند گفته می‌شود. با ادامه دادن این مرحله نهایتاً چگالی شار مغناطیسی به صفر می‌رسد ولی شدت میدان مغناطیسی که متناسب با جریان عبوری از سیم‌پیچ ترانسفورماتور می‌باشد، صفر نمی‌گردد بلکه مقدارش منفی شده است. به این مقدار شدت میدان مغناطیسی که متناسب با جریان منفی ۰/۰۵ کیلوآمپر است، نیروی ضد پسماند گفته می‌شود. با ادامه این مسیر، حلقه پسماند مغناطیسی هسته ترانسفورماتور تشکیل می‌شود که توسط شبیه‌ساز دیجیتال زمان حقیقی بدست آمده است.

## ۵-۲- بررسی خطای الکتریکی داخلی

خطاهای الکتریکی داخلی می‌توانند شامل خطای فاز به فاز، فاز به زمین و سه فاز در ترمینال‌های فشار قوی و فشار ضعیف ترانسفورماتور باشند. در این قسمت، یک خطای تکفاز به زمین در سمت ثانویه ترانسفورماتور مورد مطالعه در حالت مدار باز مطابق شکل (۱۱) به بسته نرم افزاری *RSCAD* سیستم مورد مطالعه اعمال می‌گردد. سپس، سیگنال‌های جریان خط و شار مغناطیسی ناشی از جریان خطای فاز *A* به زمین در سمت ثانویه ترانسفورماتور در حالت باز شدن قطع‌کننده مطابق شکل (۱۲) حاصل می‌شود.



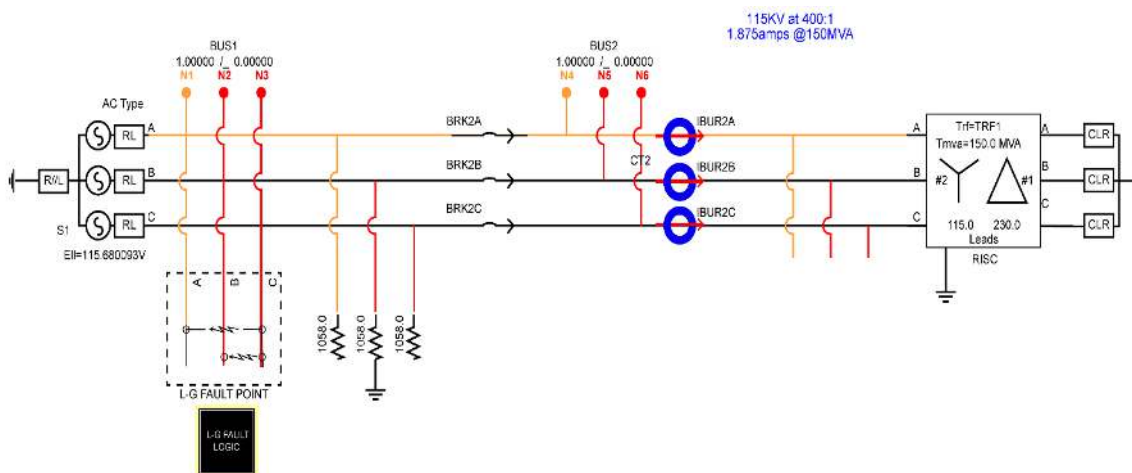
شکل ۱۱. اعمال خطای فاز *A* به زمین بر روی ثانویه ترانسفورماتور مورد مطالعه در حالت مدار باز



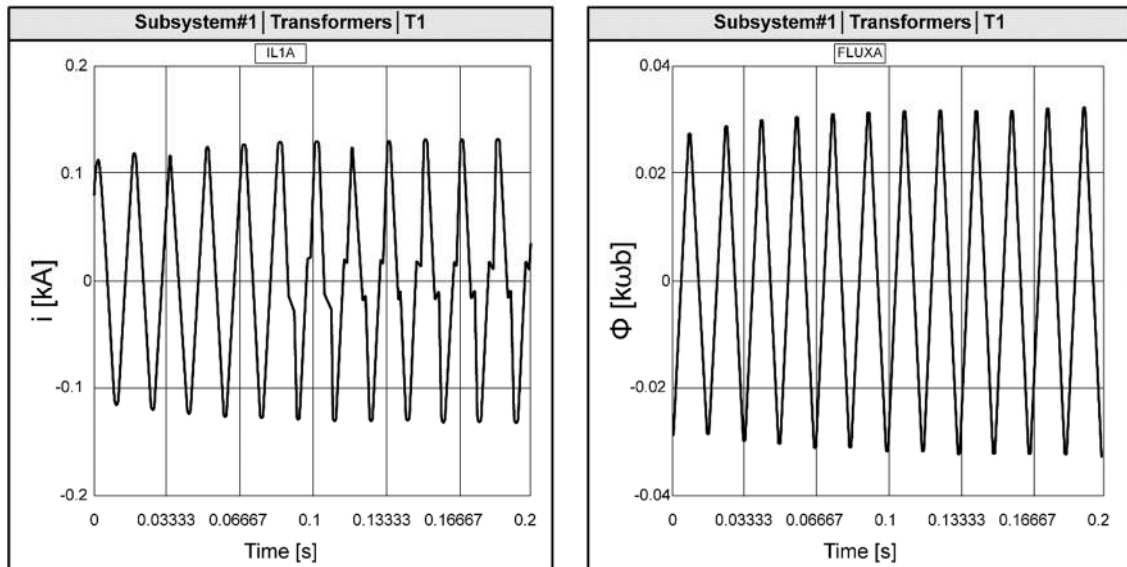
شکل ۱۲. شکل موج جریان و شار مغناطیسی در خطای فاز A به زمین در حالت باز شدن قطع‌کننده

### ۳-۵- بررسی خطای خارجی

هرگونه خطای رخ داده در خارج از ناحیه حفاظت شده، نباید سبب عملکرد رله دیفرانسیل شود. مهمترین مسئله در هنگام رخداد خطای خارجی این است که در جریان‌های بالا احتمال اشباع ترانسفورماتور جریان وجود دارد، که بدنبال آن جریان ثانویه ترانسفورماتورهای جریان با توجه به سطح اشباع مختلف تا حد زیادی معوج می‌شود. بنابراین ممکن است در زمان رخداد خطای خارجی، دامنه جریان دیفرانسیل به اندازه‌ای زیاد شود که رله فرمان قطع صادر نماید. این عملکرد رله نامطلوب است و باید به گونه‌ای مناسب از عملکرد اشتباه رله جلوگیری کرد. در این قسمت، یک خطای دوفاز (A-C) بر روی باس شماره یک در سمت اولیه سیستم مورد مطالعه در خارج از ناحیه حفاظتی ترانسفورماتور مطابق شکل (۱۳) اعمال شده است. سپس، سیگنال‌های جریان و شار مغناطیسی نمونه برداری شده ناشی از این نوع خطا مطابق شکل (۱۴) استخراج می‌شود.



شکل ۱۳. اعمال خطای دوفاز A-C بر روی باس شماره یک سیستم مورد مطالعه با حضور بار RLC



شکل ۱۴. شکل موج جریان و شار مغناطیسی عبوری از باس شماره یک ناشی از خطای خارجی دو فاز AC- با اشباع CTها

از نتایج بدست آمده مطابق شکل (۱۴) مشخص است که با توجه به اشباع CTها، دامنه جریان معوج شده و از حالت سینوسی خارج می‌گردد که می‌تواند سبب عملکرد اشتباه رله دیفرانسیل شود.

#### ۵-۴- نتایج حاصل از تشخیص و تمایز پیشامدها

ورودی‌های ابزارهای طبقه‌بندی‌کننده، سیگنال‌های نمونه‌برداری شده توسط شبیه‌ساز RTDS/RSCAD و خروجی‌های آن‌ها، مقادیر پیش‌بینی شده در پیشامدهای مختلف می‌باشد. به عبارت دیگر، با توجه به تعداد سیگنال‌های بدست آمده برای هر پیشامد در مرحله شبیه‌سازی، ۲۰ نمونه برای خطاهای داخلی، ۲۰ نمونه برای خطاهای خارجی و ۱۵ نمونه برای جریان‌های هجومی مورد استفاده قرار گرفته است. به طور کلی، ۵۵ نمونه از پیشامدهای مختلف برای آموزش روش‌های SVM, DT و BC جهت تشخیص جریان خطاهای داخلی از خطاهای خارجی و جریان هجومی در ترانسفورماتورها بکار گرفته شده است.

روش بیزین در تشخیص خطاهای خارجی از دیگر شرایط عملکردی ترانسفورماتور مورد استفاده قرار خواهد گرفت. ابتدا توسط روش بیزین، کل داده‌های ورودی به دو دسته اصلی کلاسه‌بندی می‌شوند. کلاس اول طبقه‌بندی بیزین، متعلق به خطاهای خارجی می‌باشد که مقدار خروجی آن‌ها متغیر ولی مقادیر غیر از صفر دارند. همچنین، کلاس دوم طبقه‌بندی‌کننده بیزین، متعلق به دیگر شرایط عملکردی ترانسفورماتور از جمله جریان‌های هجومی و خطاهای داخلی می‌باشد که مقادیر خروجی نزدیک به صفر خواهند داشت. از اینرو، میانگین و کوواریانس داده‌های آموزشی دو کلاس اول و دوم بیزین، محاسبه می‌گردد. سپس، هنگامیکه BC، خطای خارجی را تشخیص ندهد، داده‌های ورودی به روش‌های SVM و DT اعمال خواهد شد تا سایر پیشامدها از قبیل جریان‌های هجومی و خطاهای داخلی متمایز گردند.

روش ماشین بردار پشتیبان، جهت تمایز سایر پیشامدها آموزش می‌بیند. پس از آموزش با ۵۵ نمونه از نمونه‌های شبیه‌سازی شده آموزش ندیده، تست صورت می‌گیرد. در صورتی که پیشامد از نوع جریان هجومی باشد، خروجی الگوریتم برابر ۱- و در

صورت خطای داخلی، خروجی مقدار +۱ را نشان می‌دهد. بنابراین، با توجه به [۱۳]، تابع هسته شعاعی بدلیل نتایج مناسب در طبقه‌بندی پیشامدها، به عنوان مناسب‌ترین تابع هسته الگوریتم ماشین بردار پشتیبان انتخاب می‌شود.

در روش درخت تصمیم‌گیری، با توجه به ۵۵ حالت کلی پیشامدهای شبیه‌سازی شده، مجموعه یادگیری دارای ۳۵ نمونه و مجموعه ارزیابی دارای ۲۰ نمونه در نظر گرفته می‌شود. در صورتی که پیشامد از نوع جریان هجومی باشد، خروجی الگوریتم برابر ۰ و در صورت خطای داخلی، خروجی مقدار ۱ را نشان می‌دهد. این الگوریتم در هر مرحله از فرآیند آموزش خود با استفاده از قانون "بهره اطلاعاتی"، ویژگی مطلوب و آستانه آن را به دست می‌آورد تا اینکه در نهایت تمایز را انجام دهد.

قوانین تعیین شده برای خروجی روش‌های پیشنهادی به صورت جدول (۱) و نتایج بدست آمده از شبیه‌سازی‌ها در جداول

۲ الی ۴ ارائه شده است.

جدول ۱. مقادیر خروجی تعیین شده برای روش‌های طبقه‌بندی در شرایط مختلف عملکردی

مقدار هدف			
روش‌های طبقه‌بندی	الگوریتم SVM با تابع کرنل RBF	الگوریتم DT با آموزش C4.5	الگوریتم BC
شرایط عملکرد			
سایر پیشامدها			۰
خطاهای خارجی / شرایط عملکرد عادی			به غیر از ۰
جریان هجومی	-۱	۰	
خطاهای داخلی	+۱	۱	



**جدول ۲. نتایج خروجی روش BC جهت کلاسه‌بندی خطاهای خارجی از سایر پیشامدها**

مقدار خروجی BC	زاویه فاز A در هنگام خطا (درجه)	جریان هجومی (۱۵ نمونه)	مقدار خروجی BC	زاویه فاز در A هنگام خطای خارجی (درجه)	خطاهای خارجی در خط انتقال (۲۰ نمونه)	مقدار خروجی BC	مقدار مقاومت خطا (اهم)	زاویه فاز A در هنگام خطای داخلی (درجه)	خطاهای الکتریکی داخلی (۲۰ نمونه)
۰	۰	جریان هجومی (۵۰٪ تحت بار)	۰/۵۴	۰	خطای فاز A به زمین در ثانویه	۰	۰	۰	خطای فاز A به زمین
$1/2 \times 10^{-10}$	۳۰	جریان هجومی (۵۰٪ تحت بار)	۱/۴۱	۴۵	خطای فاز A به زمین در ثانویه	۰	۱	۴۵	خطای فاز A به زمین
۰	۱۵۰	جریان هجومی (۵۰٪ تحت بار)	۱/۸۹	۶۰	خطای فاز A به زمین در اولیه	$0/57 \times 10^{-10}$	۵	۶۰	خطای فاز A به زمین
۰	۰	جریان هجومی (۷۵٪ تحت بار)	۲/۰۱	۱۳۵	خطای فاز A به زمین در اولیه	۰/۰۰۰۴۳	۱۰	۱۳۵	خطای فاز A به زمین
$5/9 \times 10^{-8}$	۴۵	جریان هجومی (۷۵٪ تحت بار)	۲/۸۴	۰	خطای فاز B به زمین در ثانویه	۰	۰	۰	خطای فاز B به زمین
$3/87 \times 10^{-5}$	۱۳۰	جریان هجومی (۷۵٪ تحت بار)	۰/۹۱۸	۴۵	خطای فاز B به زمین در ثانویه	۰/۰۰۳۷	۱	۴۵	خطای فاز B به زمین
$1/39 \times 10^{-7}$	۰	جریان هجومی (۹۰٪ تحت بار)	۱/۰۸۳	۶۰	خطای فاز B به زمین در اولیه	۰/۵۱۹	۵	۶۰	خطای فاز B به زمین
$1/2 \times 10^{-12}$	۴۵	جریان هجومی (۹۰٪ تحت بار)	۲/۰۹	۱۳۵	خطای فاز B به زمین در اولیه	۰/۰۰۲۱۹	۱۰	۱۳۵	خطای فاز B به زمین
۰	۱۳۵	جریان هجومی (۹۰٪ تحت بار)	۰/۸۴۷	۰	خطای فاز C به زمین در ثانویه	۰	۰	۰	خطای فاز C به زمین
۰	۰	جریان هجومی (بدون بار)	۱/۰۵	۴۵	خطای فاز C به زمین در ثانویه	$6/5 \times 10^{-4}$	۱	۴۵	خطای فاز C به زمین
۰	۳۰	جریان هجومی (بدون بار)	۱/۸	۶۰	خطای فاز C به زمین در سمت اولیه خط	۰	۵	۶۰	خطای فاز C به زمین
۰	۴۵	جریان هجومی (بدون بار)	۲/۵۲	۱۳۵	خطای فاز C به زمین در اولیه	۰/۵۶۱	۱۰	۱۳۵	خطای فاز C به زمین
$7/44 \times 10^{-14}$	۹۰	جریان هجومی (بدون بار)	۰/۵۵۱	۰	خطای دوفاز A,B به زمین در وسط خط انتقال	۰	۰	۰	خطای دوفاز A,B به زمین
$1/471 \times 10^{-18}$	۱۳۵	جریان هجومی (بدون بار)	۰/۹۴۹	۴۵	خطای دوفاز A,B به زمین در وسط خط انتقال	۰/۰۰۴۷	۱	۴۵	خطای دوفاز A,B به زمین
۰	۱۵۰	جریان هجومی (بدون بار)	۰/۹۸۴	۶۰	خطای دوفاز A,B به زمین در ثانویه	$1/9 \times 10^{-3}$	۵	۶۰	خطای دوفاز A,B به زمین
			۰/۵۷۱	۰	خطای دو فاز A,B به زمین در اولیه	۰	۰	۰	خطای دو فاز A,B
			۰/۹۱۴	۱۴۵	خطای دو فاز A,B در ثانویه	۰/۰۸۴	۱	۴۵	خطای دو فاز A,B
			۱/۵۱	۶۰	خطای دو فاز A,B در اولیه	۰/۰۶۵۲	۵	۶۰	خطای دو فاز A,B
			۰/۷۵۱	۰	خطای سه فاز A,B,C در وسط خط انتقال	$3/95 \times 10^{-2}$	۰	۰	خطای دو فاز B,C
			۱/۹۳	۴۵	خطای سه فاز A,B,C در ثانویه	۰	۱	۴۵	خطای دو فاز B,C
<b>٪۹۶/۳۶</b>					<b>دقت تشخیص خطای خارجی از سایر پیشامدها توسط روش BC</b>				

### جدول ۳. نتایج تمایز خطاهای داخلی و جریان هجومی توسط روش DT با الگوریتم آموزشی C4.5

مقدار خروجی DT	زاویه فاز A در هنگام خطا (درجه)	جریان هجومی (۱۵ نمونه)	مقدار خروجی DT	مقدار مقاومت خطا (اهم)	زاویه فاز A در هنگام خطای خارجی (درجه)	خطاهای الکتریکی داخلی خروجی از BC (خطاهای ترمینال) - ۱۸ نمونه
۰	۰	جریان هجومی (۵۰٪ تحت بار)	۱	۰	۰	خطای فاز A به زمین
۰/۰۱۱	۳۰	جریان هجومی (۵۰٪ تحت بار)	۱	۱	۴۵	خطای فاز A به زمین
۰	۱۵۰	جریان هجومی (۵۰٪ تحت بار)	۱	۵	۶۰	خطای فاز A به زمین
۰	۰	جریان هجومی (۷۵٪ تحت بار)	۱	۱۰	۱۳۵	خطای فاز A به زمین
۰/۲۱۴	۴۵	جریان هجومی (۷۵٪ تحت بار)	۰/۸۹۹	۰	۰	خطای فاز B به زمین
۰	۱۳۰	جریان هجومی (۷۵٪ تحت بار)	۱	۱	۴۵	خطای فاز B به زمین
۰	۰	جریان هجومی (۹۰٪ تحت بار)	۰/۸۵۴	۱۰	۱۳۵	خطای فاز B به زمین
۰	۴۵	جریان هجومی (۹۰٪ تحت بار)	۱	۰	۰	خطای فاز C به زمین
۰/۶۴	۱۳۵	جریان هجومی (۹۰٪ تحت بار)	۱	۱	۴۵	خطای فاز C به زمین
۰	۰	جریان هجومی (بدون بار)	۱	۵	۶۰	خطای فاز C به زمین
۰	۳۰	جریان هجومی (بدون بار)	۱	۰	۰	خطای دو فاز A, B به زمین
۰	۴۵	جریان هجومی (بدون بار)	۱	۱	۴۵	خطای دو فاز A, B به زمین
۰	۹۰	جریان هجومی (بدون بار)	۱	۵	۶۰	خطای دو فاز A, B به زمین
۰/۰۷۴	۱۳۵	جریان هجومی (بدون بار)	۱	۰	۰	خطای دو فاز A, B
۰/۰۵۸	۱۵۰	جریان هجومی (بدون بار)	۱	۱	۴۵	خطای دو فاز A, B
			۱	۵	۶۰	خطای دو فاز A, B
			۰/۹۶۵	۰	۰	خطای دو فاز B, C
			۱	۱	۴۵	خطای دو فاز B, C
%۹۶/۹۶			دقت تشخیص خطای داخلی از جریان هجومی توسط روش DT			

**جدول ۴. نتایج تمایز خطاهای داخلی و جریان هجومی توسط روش SVM با تابع RBF**

مقدار خروجی SVM	زاویه فاز A در هنگام خطا (درجه)	جریان هجومی (۱۵ نمونه)	مقدار خروجی SVM	مقدار مقاومت خطا (اهم)	زاویه فاز A در هنگام خطای خارجی (درجه)	خطاهای الکتریکی داخلی خروجی از BC (خطاهای ترمینال) - ۱۸ نمونه
-۱	۰	جریان هجومی (۵۰٪ تحت بار)	+۱	۰	۰	خطای فاز A به زمین
-۱	۳۰	جریان هجومی (۵۰٪ تحت بار)	۰/۸۸۲	۱	۴۵	خطای فاز A به زمین
-۰/۲۰۵	۱۵۰	جریان هجومی (۵۰٪ تحت بار)	+۱	۵	۶۰	خطای فاز A به زمین
۰/۱۲۴	۰	جریان هجومی (۷۵٪ تحت بار)	۰/۹۲۳	۱۰	۱۳۵	خطای فاز A به زمین
-۰/۶۱۹	۴۵	جریان هجومی (۷۵٪ تحت بار)	+۱	۰	۰	خطای فاز B به زمین
-۱	۱۳۰	جریان هجومی (۷۵٪ تحت بار)	۰/۸۸۰	۱	۴۵	خطای فاز B به زمین
-۱	۰	جریان هجومی (۹۰٪ تحت بار)	۰/۹۶۱	۱۰	۱۳۵	خطای فاز B به زمین
-۰/۰۳۹	۴۵	جریان هجومی (۹۰٪ تحت بار)	+۱	۰	۰	خطای فاز C به زمین
-۱	۱۳۵	جریان هجومی (۹۰٪ تحت بار)	۰/۸۹۶	۱	۴۵	خطای فاز C به زمین
-۱	۰	جریان هجومی (بدون بار)	۰/۸۷۴	۵	۶۰	خطای فاز C به زمین
-۰/۰۱۱	۳۰	جریان هجومی (بدون بار)	+۱	۰	۰	خطای دو فاز A, B به زمین
-۱	۴۵	جریان هجومی (بدون بار)	۰/۷۹۱	۱	۴۵	خطای دو فاز A, B به زمین
-۰/۱۸۸	۹۰	جریان هجومی (بدون بار)	۰/۷۱۹	۵	۶۰	خطای دو فاز A, B به زمین
-۱	۱۳۵	جریان هجومی (بدون بار)	-۰/۰۱۴۵	۰	۰	خطای دو فاز A, B
-۱	۱۵۰	جریان هجومی (بدون بار)	۰/۰۹۷۴	۱	۴۵	خطای دو فاز A, B
			-۰/۸۱۸	۵	۶۰	خطای دو فاز A, B
			+۱	۰	۰	خطای دو فاز B, C
			۰/۹۱۶	۱	۴۵	خطای دو فاز B, C
۹۰/۹٪				<b>دقت تشخیص خطای داخلی از جریان هجومی توسط روش SVM</b>		

مطابق نتایج بدست آمده در جداول ۲ الی ۴ می‌توان دریافت که روش پیشنهادی برای تشخیص و طبقه‌بندی پیشامدهای مختلف در سیستم مورد مطالعه موفق عمل نموده است. بر این اساس، روش طبقه‌بندی بیزین با نرخ صحت ۹۶/۳۶٪، روش درخت تصمیم‌گیری با نرخ صحت ۹۶/۹۶٪ و روش ماشین بردار پشتیبان با نرخ صحت ۹۰/۹٪ موفق به تشخیص صحیح پیشامدها شده‌اند. دلیل این امر آن است که روش پیشنهادی، می‌تواند یک مجموعه داده‌های آزمایشی را با کمترین خطا و اشتباه، طبقه‌بندی نماید. به طوری که روش بیزین با دو مورد خطا در تشخیص صحیح، روش درخت تصمیم‌گیری با یک مورد خطا و روش ماشین بردار پشتیبان نیز با سه مورد عدم تشخیص صحیح مواجه گردید. دلیل اصلی دقت بالای روش درخت تصمیم‌گیری نسبت به روش ماشین بردار پشتیبان، این است که احتیاجی به ابزارها و روش‌های استخراج بردار ویژگی به منظور آموزش طبقه‌بندی ندارد. همچنین، روش درخت تصمیم‌گیری به جمع‌آوری اطلاعات کمی نیاز دارد و مقایسه‌های غیر ضروری در این روش حذف می‌شوند (تکنیک هرس کردن). از طرفی، با توجه به اینکه مشخصات شبکه مورد مطالعه یک شبکه قدرت واقعی و نتایج به صورت زمان حقیقی اجرا و مورد مطالعه قرار گرفته است، پیش‌بینی می‌شود که الگوریتم حفاظت پیشنهادی برای سایر خطاهای ترکیبی نیز عملکرد مناسبی داشته باشد.

## ۶- نتیجه‌گیری

این مقاله، به تشخیص، تمایز و کلاسه‌بندی خطاهای داخلی، خطاهای خارجی و جریان هجومی ترانسفورماتورهای قدرت در حالت زمان حقیقی می‌پردازد. در مرحله اول، پیشامدهای مختلف توسط شبیه‌ساز دیجیتال زمان حقیقی (RTDS) مدل‌سازی و سیگنال‌های مختلف توسط بسته نرم‌افزاری RSCAD استخراج گردید. سپس، توسط روش طبقه‌بندی بیزین خطاهای خارجی از دیگر شرایط عملکردی ترانسفورماتور براساس محاسبات شاخص‌های میانگین و کوواریانس شناسایی شد. در مرحله بعد، سایر پیشامدهایی که توسط روش بیزین به طور صحیح تشخیص داده شدند، بعنوان ورودی روش‌های طبقه‌بندی درخت تصمیم‌گیری و روش ماشین بردار پشتیبان جهت تمایز و کلاسه‌بندی در نظر گرفته شد.

نتایج حاصل از شبیه‌سازی‌های انجام گرفته نشان داد که روش بیزین از دقت بسیار بالایی در تشخیص زود هنگام خطاهای خارجی و شرایط نرمال عملکردی از دیگر شرایط کاری ترانسفورماتورها برخوردار می‌باشد. همچنین، با توجه به مقادیر خروجی محاسبه شده توسط روش‌های طبقه‌بندی کننده، می‌توان به دقت بالاتر روش درخت تصمیم‌گیری با نرخ صحت ۹۶/۹۶٪ نسبت به روش ماشین بردار پشتیبان با نرخ صحت ۹۰/۹٪ پی برد. علت این امر آن است که روش مبتنی بر الگوریتم تصمیم‌گیری، نیاز به هیچ تکنیک استخراج ویژگی به منظور آموزش طبقه‌بندی کننده‌ها ندارد و قابلیت تعمیر و یادگیری دقیق‌تری نسبت به داده‌های دیده نشده داشته و به جمع‌آوری اطلاعات کمی جهت طبقه‌بندی نیاز دارد. همچنین، این روش براساس میانگین نتایج حاصل از تمامی درختان تصمیم عمل می‌کند و برای بسیاری از داده‌ها، طبقه‌بندی را با صحت و دقت بالایی انجام می‌دهد.

## سپاسگزاری

قسمتی از کار این مقاله توسط صندوق حمایت از پژوهشگران و فناوران ایران برای پروژه شماره ۹۶۰۰۵۹۷۵ حمایت شده است. دکتر گئورگ قره‌پتیان بابت حمایت صورت گرفته توسط صندوق تشکر می‌نماید.

## مراجع

- [1] Dashti, H., Davarpanah, M., Sanaye-Pasand, M., Lesani, H., "Discriminating transformer large inrush currents from fault currents", *Int. J. Electr. Power Energy Syst*, Vol. 75, pp. 74–82, 2016.
- [2] Sharp, R.L., Glassburn, W.E., "A Transformer Differential relay with second harmonic restraint", *IEEE Transactions on Power Apparatus and Systems*, Vol. 77, No. 3, pp. 913-918, 1985.
- [3] Bernabeu, E., "Single-Phase Transformer Harmonics Produced during Geomagnetic Disturbances: Theory, Modeling, and Monitoring", *IEEE Trans. Power Delivery*, Vol. 30, No. 3, pp. 1323-1330, 2015.
- [4] Zhang, H., Liu, P., Malik, O.P., "A new scheme for Inrush Identification in Transformer Protection", *Electric Power Systems Research*, Vol. 63, pp. 81-86, 2002.
- [5] Moravej, Z., Vishwakarma, D.N., Singh, S.P., "Digital Filtering Algorithm for Differential Relaying of Power Transformers: an over view", *Electric Machine and Power Systems*, Vol. 28, No. 6, pp. 485-500, 2000.
- [6] Hamedani, M.A., Hamedani Golshan, M.E., Saghaian-nejad, M., Saha, A., Samet, H., "A new method for recognizing Internal Faults from Inrush Current Conditions in Digital Differential Protection of Power Transformers", *Electric Power Systems Research*, Vol. 71, No. 1, pp. 61–71, 2004.
- [7] S. Bagheri, Z. Moravej, and G. B. Gharehpetian, "Classification and Discrimination among Winding Mechanical Defects, Internal and External Electrical Faults and Inrush Current of Transformer," *IEEE Trans. Ind. Informat.*, Vol. 14, No. 2, pp. 484–493, Feb. 2018.
- [8] Ghanizadeh, A.J., Gharehpetian, G.B., "ANN and Cross-correlation based Features for Discrimination between Electrical and Mechanical Defects and their Localization in Transformer Winding", *IEEE Trans. Dielectr. Electr. Insul.*, Vol. 21, No. 5, pp. 2374-2382, 2014.
- [9] Moravej, Z., "Evolving Neural Nets for Protection and Condition Monitoring of Power Transformer", *Electric Power Component & System*, Vol. 33, No. 1, pp. 1229-123, 2005.
- [10] S. Afrasiabi, M. Afrasiabi, B. Parang, M. Mohammadi, "Integration of Accelerated Deep Neural Network Into Power Transformer Differential Protection," *IEEE Trans. Ind. Informat.*, Vol. 16, No. 2, pp. 865-876, 2020.
- [11] Z. Li, Z. Jiao, A. He, "Knowledge-based convolutional neural networks for transformer protection," *CSEE Journal of Power and Energy Systems*, Vol. 7, No. 2, pp. 270-278, 2021.
- [12] Barbosa, D., Coury, D.V., Oleskovicz, M., "New approach for power transformer protection based on intelligent hybrid systems", *IET Gener. Transm. Distrib*, Vol. 6, No. 10, pp. 1009-1018, 2012.
- [13] J. Meng and D. Jingyi, "Research on Magnetizing Inrush Current and Fault Identification of Transformer Based on VMD-SVM," *2020 IEEE Int. Conf. on Inf. Tech. Big Data and Artificial Intell. (ICIBA)*, 2020, vol. 1, IEEE, pp. 172-178.
- [14] Loganathan, N., Pavithra, A., "Distinguishing the Various Faults in transformer and Its Protection Using Support Vector Machine", *International Journal of Advanced Research in Electrical*, Vol. 4, No. 2, pp. 568-573, 2015.
- [15] Kumar Bera, P., Isik, C., "A Data Mining Based Protection and Classification of Transients for Two-Core Symmetric Phase Angle Regulators," *IEEE Access*, Vol. 9, pp.72937-72948, 2021.
- [16] Yazdani-Asrami, M., Taghipour-Gorjikotaie, M., Razavi, S.M., Gholamian, S.A., "A novel intelligent protection system for power transformers considering possible electrical faults, inrush current, CT saturation and over-excitation," *Electrical Power and Energy Systems*", Vol. 64, pp. 1129–1140, 2015.
- [17] Chen, J., Chu, E., Li, Y., et al.: "Faulty Feeder Identification and Fault Area Localization in Resonant Grounding System Based on Wavelet Packet and Bayesian Classifier," *Journal of Modern Power Systems and Clean Energy*, Vol, 8, No. 4, pp. 760-767, 2020.
- [18] Mota, H.O., Vasconcelos, F.H., de Castro, C.L., "A Comparison of Cycle Spinning Versus Stationary Wavelet Transform for the Extraction of Features of Partial Discharge Signals", *IEEE Trans. Dielectr. Electr. Insul*, Vol. 23, No. 2, pp. 1106-1118, 2016.
- [19] R. P. Medeiros and F. B. Costa, "A Wavelet-Based Transformer Differential Protection with Differential Current Transformer Saturation and Cross-Country Fault Detection," *IEEE Trans. Power Deliv.*, vol. 33, no. 2, pp. 789–799, Apr. 2018.

- [20] Moravej, Z., Abdoos, A.A., Sanaye-Pasand, M., "Power transformer protection scheme based on time-frequency analysis", *Int. Trans. Electr. Energy Syst*, Vol. 23, No. 4, pp. 473–493, 2013.
- [21] A. Behvandi, S. G. Seifossadat, and A. Sa, "A new method for discrimination of internal fault from other transient states in power transformer using Clarke's transform and modified hyperbolic S-transform," *Electr. Power Syst. Res.*, vol. 178, pp. 1-12, 2020.
- [22] Murugan, S.K., Simon, S.P., Nayak, P.S.R., Sundareswaran, K., Padhy, N.P., "Power transformer protection using chirplet transform", *IET Gener. Transm. Distrib*, Vol. 10, No. 10, pp. 2520-2530, 2016.
- [23] Ashrafiyan, A., Vahidi, B., Mirsalim, M., "Time-time-transform application to fault diagnosis of power transformers", *IET Gener. Transm. Distrib*, Vol. 8, No. 6, pp. 1156-1167, 2014.
- [24] Purry, K.B., Chou, H.M., "Real-Time Rapid Embedded Power System Control Prototyping Simulation Test-Bed Using LabVIEW and RTDS", *Practical Applications and Solutions Using LabVIEW™ Software*, pp. 83-108, 2011. Available: <http://www.intechopen.com>.
- [25] Sharma, A., Srivastava, S.C., Chakrabarti, S., "Testing and Validation of Power System Dynamic State Estimators Using Real Time Digital Simulator (RTDS)", *IEEE Trans. Power Syst*, Vol. 31, No. 3, pp. 2338-2347, 2016.

---

<sup>1</sup> Artificial Neural Network

<sup>2</sup> Evolving Neural Nets

<sup>3</sup> Fuzzy Logic

<sup>4</sup> Support Vector Machine

<sup>5</sup> Decision Tree

<sup>6</sup> Bayesian Classification

<sup>7</sup> Maximal Overlap Discrete Wavelet Transform

<sup>8</sup> Modified Hyperbolic S-Transform

<sup>9</sup> Chirplet Transform

<sup>10</sup> Learning vector quantization

<sup>11</sup> Exhaustive Search

<sup>12</sup> Maximum Relevance Minimum Redundancy

<sup>13</sup> Cross-Country Faults

<sup>14</sup> Real Time Digital Simulator

<sup>15</sup> Rack

<sup>16</sup> Real Time Simulation Software Package

<sup>17</sup> Linear Kernel

<sup>18</sup> Polynomial Kernel

<sup>19</sup> Radial Basic Function (RBF)