

جبران سازی تطبیقی عدم توازن IQ در سیستم OFDM با استفاده از ترکیب پروزرسانی انتخاب گر داده و انتخاب گر ضرایب در حوزه ی ویولت

جعفر رائی^۱ و بهزاد مظفری تازه کند^۲

^۱دانشجوی دکترا، دانشکده مهندسی برق و کامپیوتر- دانشگاه تبریز، j_rasi@tabrizu.ac.ir
^۲نویسنده مسئول، دانشیار دانشکده مهندسی برق و کامپیوتر- دانشگاه تبریز، mozaffary@tabrizu.ac.ir

(تاریخ دریافت مقاله: ۱۳۹۲/۱۲/۴ تاریخ پذیرش مقاله: ۱۳۹۴/۸/۲۴)

نشریه سالانه های غیرخطی در مهندسی برق

دوره ۴- شماره های ۱ و ۲

تابستان و زمستان ۱۳۹۶

صفحه ۲۶ الی ۴۶

ISSN: 2322-3146

<http://jnsee.sut.ac.ir>

چکیده

در این مقاله تأثیر توأم عدم توازن IQ فرستنده و گیرنده تحت CP کوتاه و بلند مطالعه شده است. استفاده از CP با طول کوتاه اگر چه باعث افزایش نرخ ارسال اطلاعات یا سمبل ها خواهد شد ولی از طرفی تداخل بین سمبل های OFDM را افزایش می دهد. از طرفی وجود عدم توازن IQ در فرستنده و گیرنده خود باعث ایجاد اعوجاج در سیگنال دریافتی شده که این نیز به نوبه ی خود نرخ خطای بیت را به مراتب افزایش خواهد داد. برای جبران خرابی ناشی از کانال و عوامل ذکر شده استفاده از فیلترهای تطبیقی مبتنی بر ساختار PTEQ امری ضروری است. ولی با توجه به توپولوژی این ساختار، میزان محاسبات، پردازش های مربوطه حتی با بکارگیری ساده ترین الگوریتم تطبیقی نیز زیاد می باشد. در این مقاله به منظور کاهش محاسبات ابتدا الگوریتم تطبیقی مبتنی بر بهروزرسانی انتخاب گر ضرایب (SCU) در این سیستم ارائه می شود. علیرغم تأثیر اندکی که این الگوریتم در کاهش سرعت همگرایی دارد در فاز دوم روش پیشنهادی برای افزایش سرعت همگرایی، از تبدیل ویولت بسته ای در این ساختار استفاده می شود. سپس از روش بهروزرسانی انتخاب گر ضرایب بر مبنای میزان آنتروپی موجود در بسته های ویولت، استفاده خواهد شد. در این روش نه تنها میزان محاسبات تا حد زیادی کاهش می یابد بلکه عملکرد سیستم جبران ساز ارائه شده از لحاظ نرخ خطای بیت تا حدی بهبود می یابد. در فاز سوم الگوریتم پیشنهادی، استفاده از روش انتخاب گر داده (DSU) برای افزایش هر چه بیشتر سرعت همگرایی و کاهش میزان متوسط محاسبات در کنار روش SCU پیشنهاد می شود. استفاده ی هم زمان از دو روش مذکور در حوزه ی ویولت بسته ای برای جبران سازی اثرات کانال و عدم توازن IQ، مناسب خواهد بود و نتایج شبیه سازی نشان دهنده ی عملکرد بهتر روش پیشنهادی می باشد.

واژه های کلیدی

تبدیل ویولت بسته ای،
بهروزرسانی ضرایب انتخابی،
روش انتخاب گر داده،
عدم توازن IQ،
ساختار PTEQ،
فیلترینگ
Set-Membership



Sahand University
of Technology

Journal of Nonlinear
Systems in Electrical
Engineering

Vol.4, No.1 and 2,
Summer and Winter 1396

ISSN: 2322 – 3146

<http://jnsee.sut.ac.ir>

Adaptive Wavelet Domain Compensation of OFDM IQ Imbalance Using Combined Data Selective and Selective Coefficient Updating

Jafar Rasi¹ and Behzad Mozaffari Tazehkand²

¹ Faculty of Electrical and Computer Engineering, University of Tabriz, j_rasi@tabrizu.ac.ir

² **Corresponding Author**, Faculty of Electrical and Computer Engineering, University of Tabriz, mozaffary@tabrizu.ac.ir

ABSTRACT

Keywords

Wavelet packet transform (WPT),

Selective coefficient updating,

Data selective updating,

In-phase/quadrature (IQ) imbalance,

Per-tone equalization (PTEQ),

Set-membership filtering.

In this paper, joint effect of transmitter and receiver IQ imbalance under insufficient and sufficient cyclic prefix (CP) is studied. The case of insufficient CP length results in inter-block-interference (IBI) between the OFDM symbols. For compensation of this effect and other impairments, simultaneously, per-tone equalization (PTEQ) structure implementation is necessary. Regarding to the topology of this structure and required high length filters, the system computations will be very high, even using simplest adaptive algorithms. In this paper, firstly wavelet packet transform (WPT) is applied to branches of PTEQ structure to increase the convergence speed of adaptive algorithms. Then it is proposed to use the selective coefficient update (SCU) based on packets entropy on each branch of this structure to decrease the computations. In this way, not only the large amount of calculations will be eliminated but also systems operation will not be affected. Also, to further increase of convergence speed and computation reduction, using the data selective update (DSU) along with SCU is proposed. This kind of filtering (DSU) increases the algorithms convergence speed because of using adaptive noise dependent step size. Simultaneous using of two DSU and SCU methods besides the expedition and denoising characteristics of WPT makes suitable the proposed algorithm for using in real time systems. Simulation results show that this algorithm not only causes considerably reduction on the amount of calculations, but also does not affect the normal operation of algorithm. In addition, it is capable to compensate the joint channel and IQ imbalance distortions.

۱- مقدمه

امروزه استفاده از گیرنده و فرستنده‌ی تبدیل مستقیم^(۱) (DCR) مبتنی بر سیستم‌های OFDM، نسبت به طرح سوپرهتروداین مرسوم مورد توجه بیشتری قرار گرفته است. دلیل این توجه هزینه‌ی پایین ساخت، اندازه‌ی مدار و توان مصرفی آنها می‌باشد [۱]. ولی استفاده از این طرح عدم توازن IQ^۲ را افزایش می‌دهد. در DCR های باند پهن دو نوع عدم توازن IQ وجود دارد که عبارتند از: (۱) عدم توازن مستقل از فرکانس و (۲) عدم توازن فرکانس‌گزین [۲]. وجود عدم توازن IQ در فرستنده و گیرنده کیفیت سیگنال دریافتی را خیلی کاهش داده و نرخ خطای بیت را افزایش می‌دهد. البته استفاده از طرح سوپرهتروداین می‌تواند این اثرات را کاهش دهد ولی هزینه‌ی ساخت بالایی را به سیستم تحمیل می‌کند. برای کاهش هزینه‌ی ساخت از طرح ساده‌ی DCR استفاده می‌شود و می‌توان اثرات خرابی ناشی از این طرح را در حوزه‌ی دیجیتال، با بکارگیری تکنیک‌های جبران‌سازی به حداقل رساند. در [۳]، عدم توازن IQ مستقل از فرکانس در شرایط CP^۳ بلند و در حضور آفست فرکانسی حامل، مورد بررسی قرار گرفته و با استفاده از الگوریتم تطبیقی LMS روشی برای جبران‌سازی ارائه شده است.

در [۴]، تأثیر عدم توازن IQ در گیرنده‌های OFDM مورد بررسی قرار گرفته است و برای هر دو حوزه‌ی زمان و فرکانس روشی برای جبران‌سازی بر مبنای پایلوت مطرح شده است. در [۵ و ۶] روش پیشنهادی در [۴] به حالتی که IQ فرستنده نیز علاوه بر گیرنده در نظر گرفته می‌شود بسط داده شده است. در [۷] راه‌حلی برای جبران‌سازی عدم توازن IQ با استفاده از خواص آماری سیگنال توسعه داده شده است. در [۸]، یک طرح جبران‌سازی IQ فرستنده و گیرنده ارائه شده است که از LS بهبود یافته استفاده می‌کند. در LS بهبود یافته ابتدا خواص حوزه زمان کانال استخراج شده است. بنابراین با داده‌های آموزشی کمتری می‌تواند عملکرد مشابه به LS معمول را داشته باشد. در [۹]، یک روش کور مبتنی بر معیار کورتسیس برای جبران‌سازی IQ وابسته به فرکانس ارائه شده است. در این روش کمینه‌سازی تابع ارزشی مبتنی بر معیار کورتسیس، پارامترهای عدم توازن IQ را نتیجه خواهد داد.

در [۱۰]، یک روش جبران‌سازی با ترکیب متعادل‌ساز مبتنی بر تکنیک حذف گوسی (GE^۴) در حوزه‌ی فرکانس و یک تکنیک تخمین کانال مبتنی بر GE در حوزه‌ی زمان ارائه شده است. این روش در مقایسه با روش‌های مرسوم جبران‌سازی حداقل مربعات (LS) و حداقل میانگین مربعات (LMS)، به ازای نرخ خطای یکسان به داده‌های آموزشی کمتری نیاز دارد. در [۱۱] و [۱۲]، حالتی در نظر گرفته شده است که در آن طول CP از طول موثر کانال (مجموع طول خود کانال و کانال‌های عدم توازن فرستنده و گیرنده) کمتر می‌باشد. این حالت باعث ایجاد تداخل بین سمبلی در سیستم OFDM می‌شود. لذا برای این منظور از یک جبران‌ساز در حوزه‌ی فرکانس مبتنی بر ساختار PTEQ^۵ استفاده شده است.

در این مقاله چون CP با طول کوتاه مورد توجه قرار می‌گیرد لذا از الگوریتم‌های مبتنی بر ساختار PTEQ استفاده خواهد شد. با توجه به طول فیلترهای لازم و تعداد زیر حامل‌ها، بکارگیری هر الگوریتم تطبیقی در این ساختار محاسبات زیادی را برای همگرایی لازم خواهد داشت. لذا بهینه‌سازی محاسباتی الگوریتم‌های بکارگیری شده با حفظ سرعت همگرایی لازم و خطای حالت

¹ Direct-Conversion Receiver

² In-phase/quadrature-phase

³ Cyclic Prefix

⁴ Gaussian Elimination

⁵ Per-tone Equalization

ماندگار مورد نیاز، ضروری به نظر می‌رسد. در این مقاله، ابتدا یک الگوریتم بهینه شده از لحاظ محاسباتی بر مبنای تکنیک^۱ SCU ارائه می‌شود. سپس به ترتیب با وارد کردن تبدیل ویولت بسته‌ای و استفاده از روش^۲ DSU، الگوریتم ارائه شده نتایج بهتری را تولید می‌کند. همچنین در الگوریتم‌های ارائه شده هر دو نوع عدم توازن IQ مستقل از فرکانس و IQ فرکانس‌گزين در هر دو طرف فرستنده و گیرنده در نظر گرفته خواهد شد. الگوریتم‌های پیشنهادی با فرض CP کوتاه در ساختار PTEQ مورد توجه هستند. در روش ارائه شده، هم‌زمان دو تکنیک انتخاب‌گر ضرایب (SCU) و انتخاب‌گر داده (DSU) در حوزه‌ی ویولت بسته‌ای مبتنی بر ساختار PTEQ استفاده می‌شوند. بکارگیری این روش‌ها در ساختار PTEQ منجر به کاهش محاسبات شده و خواهیم توانست متعادل‌سازی خوبی را روی کانال و در نتیجه برای داده‌ها انجام دهیم. همچنین ترکیب دو روش SCU و DSU سرعت همگرایی را نیز افزایش خواهد داد.

در این مقاله ابتدا در بخش ۲ مدل عدم توازن IQ مبتنی بر سیستم OFDM توصیف می‌شود. سپس با استفاده از فیلترهای تطبیقی جبران‌سازی عدم توازن IQ در هر دو حالت CP کوتاه و بلند بیان می‌شوند. همچنین تبدیل ویولت بسته‌ای و روش DSU یا همان فیلترینگ Set-membership در بخش ۲ مرور می‌شوند. جبران‌سازی تطبیقی با استفاده از ترکیب روش‌های انتخاب‌گر ضرایب و انتخاب‌گر داده در حوزه‌ی ویولت بسته‌ای در حالت CP با طول کوتاه در بخش ۳ ارائه می‌شود. پیچیدگی محاسباتی الگوریتم پیشنهادی در بخش ۴ بررسی خواهد شد. در نهایت نتایج شبیه‌سازی در بخش ۵ و نتیجه‌گیری در بخش ۶ ارائه می‌شود.

۲- موضوعات پیش زمینه

۲-۱- توصیف مدل عدم توازن IQ

در این بخش جبران‌سازی عدم توازن IQ در فرستنده و گیرنده و اعوجاج ناشی از کانال در دو حالت CP با طول کوتاه و طول بلند مورد بررسی قرار گرفته و معادلات تحلیلی متناظر به منظور مدل‌سازی این اثرات ارائه خواهد شد تا براساس این معادلات بتوان روش‌های پیشنهادی را در بخش‌های بعدی مطرح کرد. در حالت CP با طول کافی یا بلند، تداخل بین سمبلی بوجود نمی‌آید بنابراین با یک فیلتر مرتبه‌ی اول به‌عنوان جبران‌ساز می‌توان اعوجاج‌های موجود را به حداقل رساند. ولی در مورد CP با طول کوتاه، از یک ساختار به نام PTEQ به‌منظور جبران‌سازی و تخمین داده‌ها استفاده می‌شود.

۲-۱-۱- CP با طول کافی

ابتدا، برای CP با طول کافی تأثیر و طرح جبران‌سازی عدم توازن IQ فرستنده و گیرنده مورد بررسی قرار می‌گیرد. فرض می‌شود که S نشان دهنده‌ی سمبل OFDM در حوزه‌ی فرکانس به طول $(N \times 1)$ باشد که در آن N برابر با تعداد زیرحامل‌ها است. بنابراین سمبل باند پایه را در حوزه‌ی زمان می‌توان به‌صورت معادله‌ی (۱) نوشت.

$$s = P_{CI} F_N^{-1} S \quad (1)$$

¹ Selective Coefficient Updating

² Data Selective Updating

که در آن ماتریسی است که مدل ریاضی مربوط به عمل اضافه کردن CP به طول ν را به سمبل S نشان می‌دهد و F_N^{-1} نشان دهنده‌ی ماتریس معکوس DFT می‌باشد. همچنین سمبل باند پایه بعد از اعمال عدم توازن IQ فرستنده به صورت معادله‌ی (۲) می‌باشد.

$$p = g_{ta} \otimes s + g_{tb} \otimes s^* \quad (2)$$

در این معادله عمل گر \otimes کانولوشن خطی و s^* مزدوج مختلط بردار S می‌باشد. در فرستنده تأثیر توأم عدم توازن‌های IQ مستقل از فرکانس و فرکانس‌گزین بر اساس فیلترهای g_{ta} و g_{tb} مدل‌سازی شده که بر اساس معادلات (۳) و (۴) قابل محاسبه می‌باشند.

$$g_{ta} = F_N^{-1} G_{ta} = F_N^{-1} \left(\frac{H_{ti} + g_t e^{-j\phi_t} H_{tq}}{2} \right), \quad (3)$$

$$g_{tb} = F_N^{-1} G_{tb} = F_N^{-1} \left(\frac{H_{ti} - g_t e^{j\phi_t} H_{tq}}{2} \right), \quad (4)$$

در روابط فوق H_{ti} و H_{tq} پاسخ‌های فرکانسی فیلترهای غیر منطبق در شاخه‌های I و Q بوده و g_t و ϕ_t به ترتیب عدم توازن دامنه و فاز را در فرستنده نشان می‌دهد. هنگامی که سمبل معوج شده به وسیله‌ی عدم توازن در فرستنده، از طریق کانال فرکانس‌گزین شبه ایستنا به طول L_{tap} عبور کند سمبل باند پایه‌ی دریافتی r می‌تواند به صورت معادله‌ی (۵) نوشته شود.

$$r = c \otimes p + n = c \otimes g_{ta} \otimes s + c \otimes g_{tb} \otimes s^* + n = c_a \otimes s + c_b \otimes s^* + n \quad (5)$$

در رابطه‌ی فوق، c نشان دهنده‌ی مدل کانال باند پایه، c_a و c_b فیلترهایی با طول $(L_{tap} + L_t - 1)$ که نشان دهنده‌ی اثرات توأم کانال اصلی و عدم توازن فرستنده می‌باشد. همچنین L_t طول فیلترهای غیرمنطبق فرستنده و n نویز سفید گوسی جمع شونده می‌باشد. مشابه رابطه (۲)، سمبل دریافتی Z به صورت معادله‌ی (۶) می‌باشد.

$$z = g_{ra} \otimes r + g_{rb} \otimes r^* \quad (6)$$

در معادله‌ی (۶)، معادلات (۳) و (۴) برای g_{ra} و g_{rb} معتبر بوده و این فیلترها مدل عدم توازن‌های IQ مستقل از فرکانس و فرکانس‌گزین را در گیرنده نشان می‌دهند. همچنین، L_r طول فیلترهای عدم توازن IQ مربوط به g_{ra} و g_{rb} می‌باشد. با جایگذاری معادله‌ی (۵) در (۶) رابطه‌ی (۷) به دست خواهد آمد.

$$z = (g_{ra} \otimes c_a + g_{rb} \otimes c_b^*) \otimes s + (g_{ra} \otimes c_b + g_{rb} \otimes c_a^*) \otimes s^* + g_{ra} \otimes n + g_{rb} \otimes n^* \quad (7)$$

$$= d_a \otimes s + d_b \otimes s^* + n_c$$

در معادله‌ی (۷)، تأثیر عدم توازن در فرستنده و گیرنده با در نظر گرفتن خرابی ناشی از کانال بر اساس فیلترهایی با پاسخ ضربه‌ی d_a و d_b مدل سازی شده است. طول این فیلترها برابر $(L_t + L_r + L_{tap} - 2)$ بوده و همچنین n_c نویز مختلط با میانگین صفر می‌باشد [۱۳]. در مورد طول CP کافی، به منظور غلبه بر تداخل بین سمبلی، اندازه CP یا همان ν از طول فیلترهای d_a و d_b بزرگ‌تر انتخاب می‌شود. اگر سمبل دریافتی با حذف CP را در گیرنده با Z نشان دهیم در این صورت می‌توان آن را با تبدیل فوریه گرفتن معادله‌ی (۷) و اعمال عمل گر حذف CP، به صورت معادله‌ی (۸) نوشت.

$$Z = F_N P_{CR} \{z\} = D_a \cdot S + D_b \cdot S_m^* + N_c \quad (8)$$

در رابطه‌ی فوق P_{CR} ماتریسی است که عمل حذف CP را انجام می‌دهد و D_a ، D_b ، N_c تبدیل فوریه‌های d_a ، d_b و n_c می‌باشند. همچنین، $(\cdot)_m$ نشان دهنده‌ی عمل گر آینه بوده و به صورت $S_m[l] = S[l_m]$ بیان می‌شود که در آن:

$$\begin{cases} [l_m] = [N-l+2], & \text{for } [l] = 2, \dots, N \\ [l_m] = [l], & \text{for } [l] = 1 \end{cases} \quad (9)$$

با توجه به معادله‌ی (۸) می‌توان گفت که به‌خاطر وجود عدم توازن IQ در فرستنده و گیرنده، مقداری توان از زیرحامل‌های S_m^* به زیرحامل‌های مطلوب S نشت می‌کند و لذا منجر به ایجاد تداخل بین حاملی می‌شود.
با استفاده از معادله‌ی (۸) می‌توان معادله‌ی ماتریسی (۱۰) را به‌منظور محاسبه‌ی سمبل دریافتی و مزدوج مختلط آینه هر زیرحامل بدست آورد.

$$\begin{bmatrix} Z[l] \\ Z^*[l_m] \end{bmatrix}_{Z_{tot}[l]} = \underbrace{\begin{bmatrix} D_a[l] & D_b[l] \\ D_b^*[l_m] & D_a^*[l_m] \end{bmatrix}}_{D_{tot}[l]} \underbrace{\begin{bmatrix} S[l] \\ S^*[l_m] \end{bmatrix}}_{S_{tot}[l]} + \underbrace{\begin{bmatrix} N_c[l] \\ N_c^*[l_m] \end{bmatrix}}_{N_{tot}[l]} \quad (10)$$

که در آن ماتریس $D_{tot}[l]$ تأثیر توأم عدم توازن IQ فرستنده و گیرنده به همراه خرابی ناشی از کانال را برای سمبل دریافتی $Z_{tot}[l]$ نشان می‌دهد. حال در گیرنده برای محاسبه‌ی سمبل ارسالی، می‌توان از یک فیلتر به‌عنوان جبران‌ساز استفاده کرد. معادله‌ی (۱۱) مدل این جبران‌ساز را نشان می‌دهد که در این مدل پارامترهای $Z[l]$ و $Z^*[l_m]$ به‌عنوان ورودی‌های فیلتر جبران‌ساز استفاده می‌شوند.

$$\tilde{S}[l] = [W_a[l] \quad W_b[l]] \begin{bmatrix} Z[l] \\ Z^*[l_m] \end{bmatrix} \quad (11)$$

ضرایب $W_a[l]$ و $W_b[l]$ با استفاده از معیار MSE^1 قابل محاسبه است که براساس معادله‌ی (۱۲) بیان می‌شود.

$$\min_{W_a[l], W_b[l]} \left\{ \left\| \tilde{S}[l] - [W_a[l] \quad W_b[l]] \begin{bmatrix} Z[l] \\ Z^*[l_m] \end{bmatrix} \right\|^2 \right\} \quad (12)$$

۲-۱-۲ CP با طول کوتاه

تخمین و جبران خرابی‌های ناشی از عدم توازن IQ و اثرات کانال با فرض طول CP کوتاه، براساس معادلات توصیف شده در بخش قبلی قابل مدل‌سازی نمی‌باشند. برای رفع این مشکل یک ساختار جبران‌سازی مشتمل بر یک متعادل‌کننده در حوزه‌ی زمان (TEQ^۲) و یک متعادل‌کننده در حوزه‌ی فرکانس (FEQ^۳) مطابق شکل (۱) در [۱۴] ارائه شده است. این متعادل‌سازی در دو گام انجام می‌شود. ابتدا اثر خرابی ناشی از عدم توازن IQ گیرنده در حوزه‌ی زمان جبران شده سپس طول معادل موثر کانال اصلاح می‌شود. سپس در مرحله‌ی نهایی جبران‌سازی توأم عدم توازن IQ فرستنده و اثر کانال در حوزه فرکانس انجام می‌گیرد [۱۴].

در این طرح با توجه به این که جبران‌سازی در دو حوزه‌ی زمان و فرکانس انجام می‌گیرد، لذا تخمین و جبران‌سازی با دقت کافی انجام نمی‌شود. برای افزایش دقت و کاهش پیچیدگی، ساختار دیگری به‌نام PTEQ معرفی شده است که بلوک دیاگرام مربوطه در شکل (۲) آورده شده است [۱۵]. در این ساختار متعادل‌سازی داده‌ها به‌صورت مجزا برای هر زیرحامل در حوزه‌ی فرکانس انجام می‌گیرد و در مقایسه با طرح قبلی با نرخ نمونه‌برداری پائین‌تری عمل کرده و در نتیجه هزینه‌ی بکارگیری آن در حد

¹ Mean-square Error

² Time Domain Equalization

³ Frequency Domain Equalization

قابل ملاحظه کاهش می یابد. در ساختار PTEQ به ازای هر زیرحامل دو فیلتر به عنوان متعادل کننده استفاده شده است و بر اساس این مکانیزم تخمین داده ها در هر زیرحامل بر اساس طراحی بهینه ی ضرایب این فیلترها انجام می گیرد که معادله ی (۱۳) روابط مربوطه را نشان می دهد.

$$\tilde{S}^{(i)}[L] = \begin{bmatrix} W_{va}^{(i)}[L] & W_{vb}^{(i)}[L] \end{bmatrix} \begin{bmatrix} F_{ext}^{(i)}[L]z \\ (F_{ext}^{(i)}[L_m]z)^* \end{bmatrix} \quad (13)$$

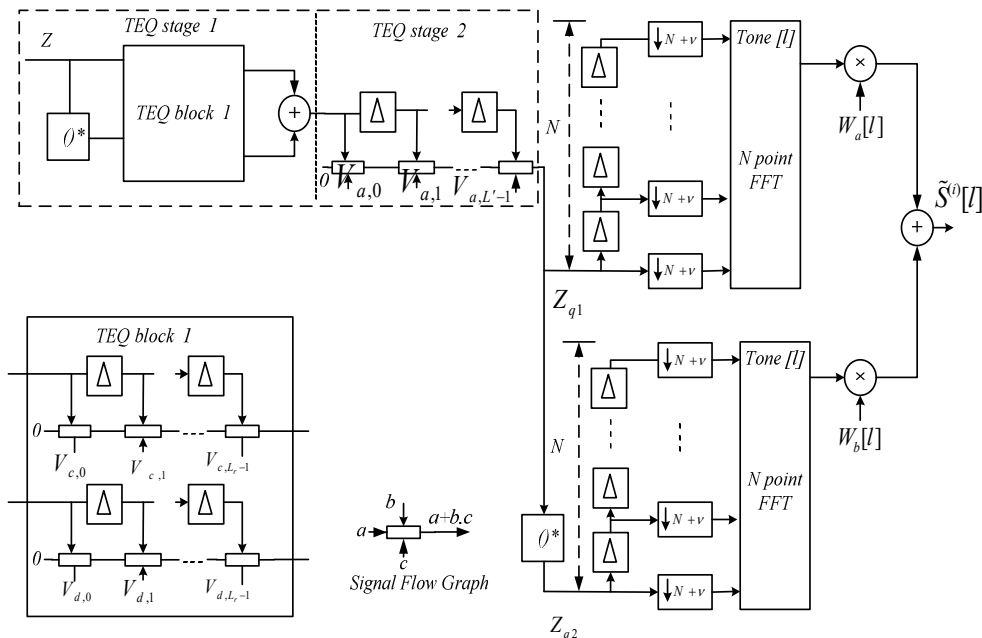
که در آن ماتریس $F_{ext}[L]$ به صورت زیر تعریف شده و $L' = L'' - 1 + L_r$ است.

$$F_{ext}[L] = \begin{bmatrix} I_{L-1} & 0_{L-1 \times N-L+1} & -I_{L-1} \\ 0_{1 \times L-1} & & F_N[L] \end{bmatrix} \quad (14)$$

در این ماتریس ردیف اول عبارت تفاضل و ردیف بعدی ماتریس DFT را نمایش می دهد. و مجدداً برای محاسبه ی بهینه ی ضرایب فیلترها از معیار MSE مطابق با معادله ی (۱۵) استفاده می شود.

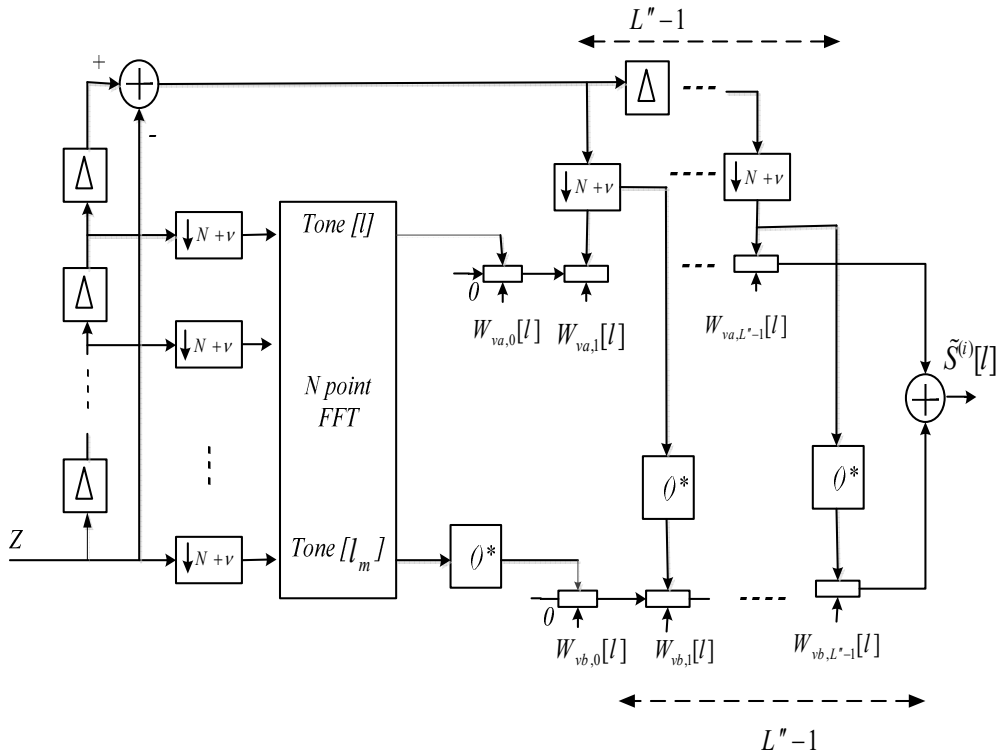
$$\min_{W_{va}^{(i-1)}[L], W_{vb}^{(i-1)}[L]} \mathbf{E} \left\{ \left\| S^{(i)}[L] - \begin{bmatrix} W_{va}^{(i)}[L] & W_{vb}^{(i)}[L] \end{bmatrix} \begin{bmatrix} F_{ext}^{(i)}[L]z \\ (F_{ext}^{(i)}[L_m]z)^* \end{bmatrix} \right\|^2 \right\} \quad (15)$$

این ساختار نیز به دلیل استفاده از فیلترهای تطبیقی و به روزرسانی ضرایب متناظر، از پیچیدگی محاسباتی بالایی برخوردار بوده و این یکی از ایرادهای اساسی آن به شمار می آید. با توجه به شکل (۲) می توان گفت که هر زیرحامل باید با استفاده از فیلترهای تطبیقی متعادل سازی شود. بنابراین با وجود $2NL''$ ضریب برای آموزش، پیچیدگی محاسباتی بسیار بالا خواهد بود. به عنوان مثال به ازای $N=64$ زیرحامل و $L'' = 15$ در شرایط وجود ISI^۱ شدید، تعداد ضرایب برای آموزش ۱۹۲۰ خواهد بود.



شکل ۱. TEQ با FEQ دو ضریب برای هر زیرحامل [۱۴]

¹ Inter-symbol Interference



شکل ۲. PTEQ-OFDM دو شاخه‌ای در حضور عدم توازن IQ و طول CP کوتاه [۱۵]

در این مقاله، به منظور کاهش حجم محاسباتی، یک الگوریتم تطبیقی جدید مبتنی بر SCU برای استفاده در این ساختار مطرح می‌شود. یعنی سعی خواهد شد دسته ضرایبی از کل ضرایب موجود در هر مرحله از تکرار روش تطبیقی به‌روزرسانی شوند که تأثیرگذاری بیشتری در کمینه کردن خطای ماندگار دارند. هم‌چنین استفاده از فیلترینگ Set-membership یا همان روش DSU در کنار تجزیه‌ی ویولت بسته‌ای برای افزایش سرعت آموزش ضرایب و کاهش میزان متوسط محاسبات پیشنهاد می‌شود.

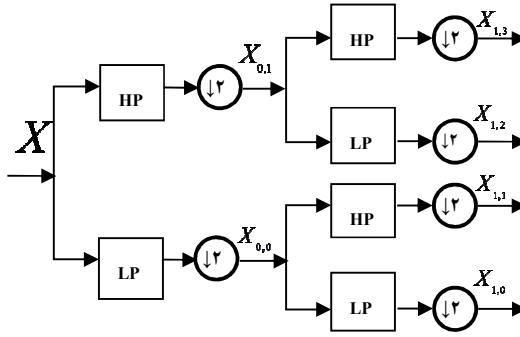
۲-۲- تبدیل ویولت بسته‌ای

تبدیل ویولت روشی است که در زمینه‌های مختلف علوم مهندسی از دیرباز مورد توجه زیادی قرار گرفته است. تبدیل ویولت نوعی نمایش زمان - مقیاس بوده که با استفاده از آن سیگنال‌ها برحسب توابع پایه‌ای به‌شکل زمان و مقیاس تجزیه می‌شوند. این تبدیل برای کاربردهای مختلف از جمله استخراج ویژگی، آشکارسازی، فشرده‌سازی داده، نویززدایی سیگنال و ... مورد استفاده‌ی زیادی قرار گرفته است [۱۶].

اساس تبدیل ویولت بر مبنای دو تابع پایه بوده که در معادله‌ی (۱۶) نشان داده شده‌اند.

$$\varphi_{j,k}(t) = 2^{j/2} \varphi(2^j t - k) \quad , \quad \psi_{j,k}(t) = 2^{j/2} \psi(2^j t - k) \quad (16)$$

که در آن $\varphi(t)$ و $\psi(t)$ به ترتیب تابع ویولت مادر و مقیاس یا ویولت پدر نامیده می‌شوند [۱۶].



شکل ۳. تجزیه ی ویولت بسته ای (۲ سطح)

با استفاده از این دو تابع پایه، هر سیگنال دلخواه می تواند به صورت معادله ی (۱۷) نوشته شود.

$$f(t) = \sum_{k=-\infty}^{+\infty} c_k \varphi(t-k) + \sum_{k=-\infty}^{+\infty} \sum_{j=0}^{+\infty} d_{j,k} \psi(2^j t - k) \quad (17)$$

برای پیاده سازی عملی تر تبدیل ویولت و ویولت بسته ای از فیلتربانک ها استفاده می شود که شکل (۳) تجزیه کامل ویولت بسته ای را تا دو سطح نشان می دهد.

۳-۲- به روزرسانی انتخاب گر داده (فیلترینگ Set-membership)

در فیلترینگ Set-membership (SMF) [۱۷-۲۰]، ضرایب فیلتر تطبیقی مورد نظر W طوری محاسبه می شوند که دامنه ی خطای به دست آمده به محدوده ی از پیش تعیین شده برسد. در گام k ام از روند تطبیقی، چندین مقدار متفاوت برای W می تواند وجود داشته باشد که محدوده ی تعیین شده برای خطای خروجی را ارضا کند. فرض می شود که H_k مجموعه ی تمام مقادیر ممکن برای ضرایب W باشد که به ازای این ضرایب در گام k ام، دامنه ی خطای مورد نظر به حد آستانه ی γ محدود شود یعنی:

$$H_k = \{w \in R^N : |d_k - W^T Z| \leq \gamma\} \quad (18)$$

بر اساس مجموعه ی زیر ایده ی فیلترینگ Set-membership به دست می آید.

$$\psi_k = \bigcap_{i=1}^k H_i \quad (19)$$

ایده فیلترینگ Set-membership بیان می کند که بردار ضرایب باید به گونه ای بروزرسانی شود که همیشه در داخل مجموعه از قبل تعریف شده رابطه ی (۱۹) قرار بگیرد [۱۷].

۳- روش پیشنهادی

الگوریتم پیشنهادی شامل سه فاز بوده که در این بخش به تفصیل مورد بحث قرار می گیرد. در فاز اول الگوریتم پیشنهادی نحوه ی استفاده از تکنیک SCU در ساختار PTEQ مورد بحث قرار می گیرد. در این تکنیک در هر تکرار از روش تطبیقی تنها بخشی از ضرایب فیلتر به روزرسانی می شود. استفاده از این روش بسته به درصد به روزرسانی ضرایب، میزان محاسبات را به طور قابل

ملاحظه‌ای نسبت به الگوریتم‌های رایج کاهش می‌دهد. اگر چه استفاده از این تکنیک در ساختار مورد نظر توانسته است کاهش قابل ملاحظه‌ای در محاسبات سیستم را باعث شود، ولی اندکی سرعت همگرایی را کندتر کرده است. ولی در فاز دوم استفاده از تبدیل ویولت بسته‌ای (WPT-SCU-NLMS)¹ در کنار تکنیک یاد شده توانسته است مشکل مطرح شده را برطرف کند. در این فاز تبدیل ویولت بسته‌ای متعادل به هر شاخه از ساختار PTEQ اعمال شده و سپس فاز اول روی سیستم جدید پیاده‌سازی می‌شود. این تبدیل سرعت همگرایی الگوریتم‌های تطبیقی را افزایش می‌دهد [۱۸]. با بکارگیری ترکیب دو روش SCU و DSU بطور هم‌زمان بعد از اعمال تبدیل ویولت در ساختار PTEQ، فاز سوم روش پیشنهادی با نام WPT-DSU-SCU-NLMS ارائه خواهد شد. در روش DSU، زمانی که خطا از مقدار خطای از پیش تعیین شده کمتر باشد از به‌روزرسانی ضرایب جلوگیری شده و در نتیجه کاهش میزان محاسبات را در پی خواهد داشت. از طرفی در این روش چون ضریب گام الگوریتم‌های بکارگیری شده وابسته به نویز و متغیر است، لذا سرعت همگرایی نیز افزایش می‌یابد. الگوریتم‌های پیشنهادی خرابی عدم توازن IQ و کانال را در حضور CP کوتاه در نظر خواهند گرفت.

۳-۱- فاز اول روش پیشنهادی (SCU-NLMS)

در مورد CP کوتاه ایده‌ی روش SCU برای الگوریتم تطبیقی NLMS در ساختار PTEQ برای جبران‌سازی عدم توازن IQ و اثر کانال ارائه می‌شود. در اینجا به‌ازای یک خطای داده شده در خروجی فیلتر تطبیقی تنها بخشی از ضرایب در هر گام از الگوریتم به‌روزرسانی می‌شود. شکل (۴) بلوک دیاگرام الگوریتم پیشنهادی را بر مبنای تکنیک SCU در ساختار PTEQ نشان می‌دهد. در مقایسه با الگوریتم‌های رایج، استفاده از این ساختار مبتنی بر تکنیک SCU منجر به کاهش قابل ملاحظه‌ی محاسبات خواهد شد. در این بخش ابتدا تکنیک NLMS را در ساختار PTEQ بدست آورده و سپس الگوریتم SCU-NLMS بر مبنای این ساختار ارائه می‌شود. در ساختار PTEQ خروجی فیلترهای تطبیقی $\tilde{S}^{(i)}[l]$ در گام i ام با استفاده از رابطه‌ی (۱۲) به‌دست می‌آید که در آن $W_{vx}[l] = [W_{vx,0}[l], W_{vx,1}[l], \dots, W_{vx,L-1}[l]]^T$ برای $(x=a, b)$ بردار ضرایب فیلتر به طول $L \times 1$ و همچنین $F_{ext}^{(i)}[l]z$ و $(F_{ext}^{(i)}[l_m]z)^*$ ، دو بردار داده به طول $L \times 1$ می‌باشند. الگوریتم NLMS در هر شاخه از ساختار PTEQ با استفاده از مسئله‌ی کمینه‌سازی با محدودیت زیر قابل محاسبه است [۱۹]:

$$\min_{W_{va}^{(i+1)}[l] + W_{vb}^{(i+1)}[l]} \|W_{va}^{(i+1)}[l] + W_{vb}^{(i+1)}[l] - W_{va}^{(i)}[l] - W_{vb}^{(i)}[l]\|_2^2 \quad (20)$$

محدودیت معادله‌ی فوق به‌صورت رابطه‌ی زیر می‌باشد که در آن $S[l]$ ، داده‌های ارسالی شناخته شده (pilot) می‌باشد.

$$(F_{ext}^{(i)}[l]z)^T W_{va}^{(i+1)}[l] + (F_{ext}^{(i)}[l_m]z)^* T W_{vb}^{(i+1)}[l] = S[l] \quad (21)$$

حل معادلات فوق تا حدودی پیچیده می‌باشد. بنابراین برای سادگی، فرض می‌کنیم که فیلترهای تطبیقی در هر شاخه بعد از مرحله‌ی آموزش، بتوانند $S[l]$ را در خروجی تخمین بزنند. بنابراین معادلات فوق می‌توانند برای سادگی حل مسئله به دو دسته طبق معادلات (۲۲) و (۲۳) تجزیه شوند.

$$\min_{W_{va}^{(i+1)}[l]} \|W_{va}^{(i+1)}[l] - W_{va}^{(i)}[l]\|_2^2, \quad (F_{ext}^{(i)}[l]z)^T W_{va}^{(i+1)}[l] = S[l] \quad (22)$$

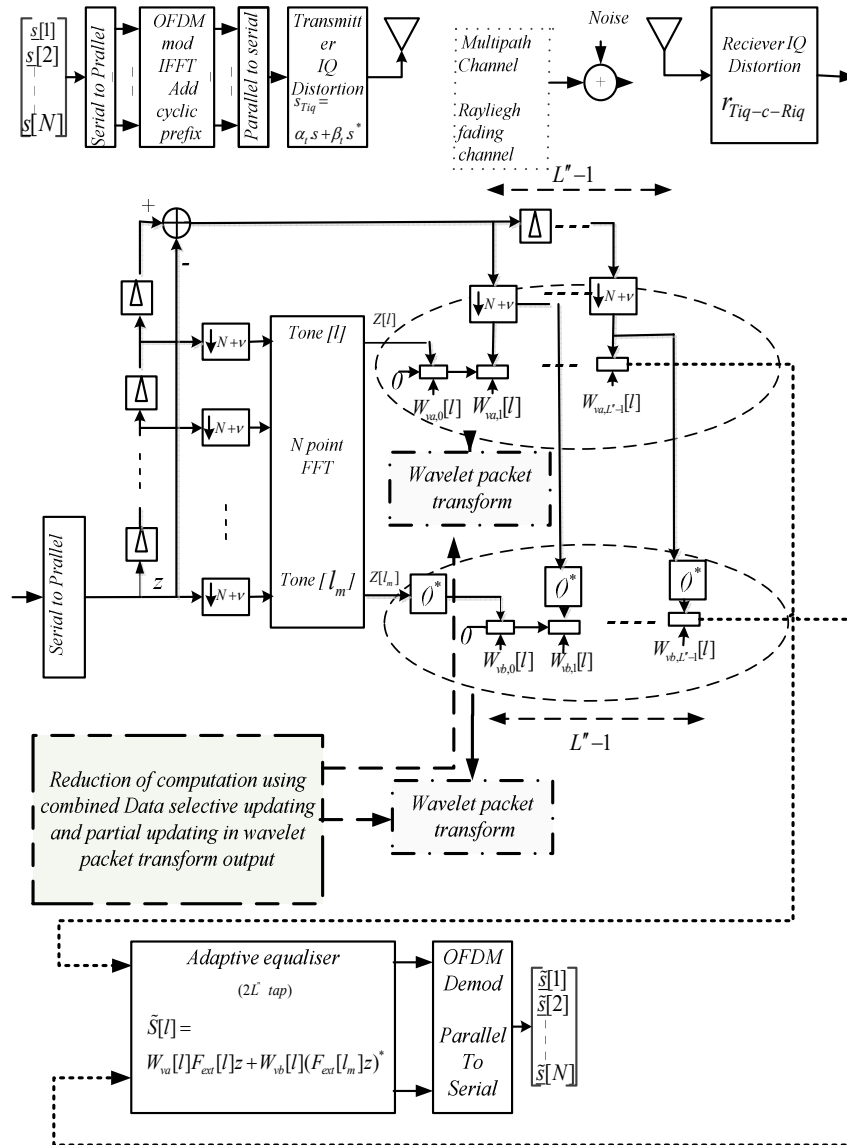
¹ Wavelet Packet Transform-SCU-NLMS

$$\min_{\mathbf{W}_{vb}^{(i+1)}} \left\| \mathbf{W}_{vb}^{(i+1)}[L] - \mathbf{W}_{vb}^{(i)}[L] \right\|_2^2, \quad (F_{ext}^{(i)}[L_m] \mathbf{z})^* T \mathbf{W}_{vb}^{(i+1)}[L] = S[L] \quad (23)$$

با حل معادلات فوق، معادلات اولیه برای بهروزرسانی الگوریتم NLMS در هر شاخه از ساختار PTEQ به صورت معادلات زیر نتیجه می شوند:

$$\mathbf{W}_{va}^{(i+1)}[L] = \mathbf{W}_{va}^{(i)}[L] + \frac{(F_{ext}^{(i)}[L] \mathbf{z})^T (\mathbf{W}_{va}^{(i+1)}[L] - \mathbf{W}_{va}^{(i)}[L]) (F_{ext}^{(i)}[L] \mathbf{z})}{\left\| (F_{ext}^{(i)}[L] \mathbf{z}) \right\|_2^2} \quad (24)$$

$$\mathbf{W}_{vb}^{(i+1)}[L] = \mathbf{W}_{vb}^{(i)}[L] + \frac{(F_{ext}^{(i)}[L_m] \mathbf{z})^* T (\mathbf{W}_{vx}^{(i+1)}[L] - \mathbf{W}_{vx}^{(i)}[L]) (F_{ext}^{(i)}[L_m] \mathbf{z})^*}{\left\| (F_{ext}^{(i)}[L_m] \mathbf{z}) \right\|_2^2} \quad (25)$$



شکل ۴. PTEQ-OFDM دو شاخه ای پیشنهادی در حوزه تبدیل ویولت با استفاده از ترکیب دو روش SCU و DSU در حضور

عدم توازن IQ و طول CP

در ساختار PTEQ، به دلیل وجود تعداد شاخه های زیاد و در نتیجه تعداد زیاد ضرایب فیلترهای موجود در شاخه ها، میزان محاسبات لازم برای آموزش سیستم خیلی زیاد است. بنابراین کاهش پیچیدگی محاسباتی مربوطه در این سیستم امری ضروری به نظر می رسد، لذا در این مقاله به روز رسانی بخشی از ضرایب فیلتر مبتنی بر تکنیک SCU در هر گام از الگوریتم پیشنهادی انجام می گیرد.

ابتدا بردارهای ضرایب فیلترهای جبران ساز در هر تکرار به P زیر بلوک تقسیم می شوند که طول هر بلوک $L = L'/P$ خواهد بود که در آن L یک عدد صحیح می باشد. معادلات (۲۶) و (۲۷) این تقسیم بندی را نشان می دهند.

$$W_{vx}[L] = [W_{vx,1}^T[L], W_{vx,2}^T[L], \dots, W_{vx,P}^T[L]]^T, \quad x=a, b \quad (26)$$

$$F_{ext}^{(i)}[L]z = [(F_{ext}^{(i)}[L]z)_1^T, (F_{ext}^{(i)}[L]z)_2^T, \dots, (F_{ext}^{(i)}[L]z)_P^T]^T \quad (27)$$

در معادلات فوق زیر بلوک های بردار ضرایب $W_{vx,1}[L], W_{vx,2}[L], \dots, W_{vx,P}[L]$ زیر مجموعه ای از بردار $W_{vx}[L]$ می باشند که در تکرار نام به عنوان کاندید برای به روز رسانی انتخاب می شوند. در اینجا هدف تعیین B بلوک از P بلوک بوده که در هر تکرار بایستی به منظور به روز رسانی انتخاب شوند. مسئله کمینه سازی با لحاظ محدودیت لازم برای انتخاب بهترین بلوک به صورت معادلات زیر بیان می شود.

$$\min_{I_B} \min_{j \in I_B} \sum_{j \in I_B} \|W_{va,j}^{(i+1)}[L] + W_{vb,j}^{(i+1)}[L] - W_{va,j}^{(i)}[L] - W_{vb,j}^{(i)}[L]\|_2^2 \quad (28)$$

$$(F_{ext}^{(i)}[L]z)^T W_{va}^{(i+1)}[L] + (F_{ext}^{(i)}[L]z)^* W_{vb}^{(i+1)}[L] = S[L] \quad (29)$$

که در آن $I_B = \{j_1, j_2, \dots, j_B\}$ یک زیر مجموعه با B عضو می باشد که کوچکتر یا مساوی با کل اعضا یعنی P خواهد بود. با فرض اینکه I_B معلوم باشد، معادلات (۲۸) و (۲۹) با استفاده از تئوری ضرایب لاگرانژ به صورت زیر نوشته می شوند [۱۹]:

$$J_{I_B}^{(i)}(L) = \|W_{va,I_B}^{(i+1)}[L] + W_{vb,I_B}^{(i+1)}[L] - W_{va,I_B}^{(i)}[L] - W_{vb,I_B}^{(i)}[L]\|_2^2 + \lambda(S^{(i)}[L] - (F_{ext}^{(i)}[L]z)^T W_{va}^{(i+1)}[L] - (F_{ext}^{(i)}[L]z)^* W_{vb}^{(i+1)}[L]) \quad (30)$$

که در آن λ ضریب لاگرانژ می باشد. به منظور حل معادله (۳۰)، ابتدا همانند معادله (۲۱) آن را به دو دسته معادلات (۳۱) و (۳۲) تجزیه کرده و حل مسئله را در یک شکل ساده تر دنبال می کنیم. همچنین توابع ارزشی جدید با استفاده از ضرایب لاگرانژ را برای هر دسته معادله به صورت مجزا نوشته و حل می کنیم.

$$\min_{I_B} \min_{j \in I_B} \sum_{j \in I_B} \|W_{va,j}^{(i+1)}[L] - W_{va,j}^{(i)}[L]\|_2^2, \quad (F_{ext}^{(i)}[L]z)^T W_{va}^{(i+1)}[L] = S[L] \quad (31)$$

$$J_{I_B}^{(i)}(L) = \|W_{va,I_B}^{(i+1)}[L] - W_{va,I_B}^{(i)}[L]\|_2^2 + \lambda(S^{(i)}[L] - (F_{ext}^{(i)}[L]z)^T W_{va}^{(i+1)}[L])$$

$$\min_{I_B} \min_{j \in I_B} \sum_{j \in I_B} \|W_{vb,j}^{(i+1)}[L] - W_{vb,j}^{(i)}[L]\|_2^2, \quad (F_{ext}^{(i)}[L]z)^* W_{vb}^{(i+1)}[L] = S[L] \quad (32)$$

$$J_{I_B}^{(i)}(L) = \|W_{vb,I_B}^{(i+1)}[L] - W_{vb,I_B}^{(i)}[L]\|_2^2 + \lambda(S^{(i)}[L] - (F_{ext}^{(i)}[L]z)^* W_{vb}^{(i+1)}[L])$$

حال به وسیله کمینه کردن توابع ارزشی فوق، معادلات به روز رسانی ضرایب فیلترها در هر شاخه از ساختار به صورت معادلات (۳۳) و (۳۴) بدست می آیند.

بردارهای $LB \times 1$ نشان داده شده با $W_{vx,I_B}^{(i)}[L]$ به صورت $W_{vx,I_B}^{(i)}[L] = [W_{vx,j_1}^{(i)T}[L], W_{vx,j_2}^{(i)T}[L], \dots, W_{vx,j_B}^{(i)T}[L]]^T$ برای $x=a, b$ تعریف شده اند.

$$\mathbf{W}_{va,I_B}^{(i+1)}[l] = \mathbf{W}_{va,I_B}^{(i)}[l] + \frac{(F_{ext}^{(i)}[l]\mathbf{z})_{I_B}^T (\mathbf{W}_{va,I_B}^{(i+1)}[l] - \mathbf{W}_{va,I_B}^{(i)}[l]) (F_{ext}^{(i)}[l]\mathbf{z})_{I_B}}{\|(F_{ext}^{(i)}[l]\mathbf{z})_{I_B}\|_2^2} \quad (33)$$

$$\mathbf{W}_{vb,I_B}^{(i+1)}[l] = \mathbf{W}_{vb,I_B}^{(i)}[l] + \frac{(F_{ext}^{(i)}[l_m]\mathbf{z})_{I_B}^{*T} (\mathbf{W}_{vb,I_B}^{(i+1)}[l] - \mathbf{W}_{vb,I_B}^{(i)}[l]) (F_{ext}^{(i)}[l_m]\mathbf{z})_{I_B}^*}{\|(F_{ext}^{(i)}[l_m]\mathbf{z})_{I_B}^*\|_2^2} \quad (34)$$

که در آن $(F_{ext}^{(i)}[l]\mathbf{z})_{I_B}$ و $(F_{ext}^{(i)}[l_m]\mathbf{z})_{I_B}^*$ به صورت زیر تعریف می شوند:

$$(F_{ext}^{(i)}[l]\mathbf{z})_{I_B} = [(F_{ext}^{(i)}[l]\mathbf{z})_{j_1}^T \quad (F_{ext}^{(i)}[l]\mathbf{z})_{j_2}^T \quad \dots \quad (F_{ext}^{(i)}[l]\mathbf{z})_{j_B}^T]^T \quad (35)$$

$$(F_{ext}^{(i)}[l_m]\mathbf{z})_{I_B}^* = [(F_{ext}^{(i)}[l_m]\mathbf{z})_{j_1}^{*T} \quad (F_{ext}^{(i)}[l_m]\mathbf{z})_{j_2}^{*T} \quad \dots \quad (F_{ext}^{(i)}[l_m]\mathbf{z})_{j_B}^{*T}]^T \quad (36)$$

و از طرفی داریم: $(F_{ext}^{(i)}[l]\mathbf{z})_{I_B}^T (\mathbf{W}_{vx,I_B}^{(i+1)}[l] - \mathbf{W}_{vx,I_B}^{(i)}[l]) = S[l] - (F_{ext}^{(i)}[l]\mathbf{z})_{I_B}^T \mathbf{W}_{vx,I_B}^{(i)}[l] = e^{(i)}(l)$.
طبق معادلات فوق، معادلات (33) و (34) می توانند به صورت (37) و (38) در شکل بازگشتی ساده شوند.

$$\mathbf{W}_{va,I_B}^{(i+1)}[l] = \mathbf{W}_{va,I_B}^{(i)}[l] + \frac{\mu (F_{ext}^{(i)}[l]\mathbf{z})_{I_B} e^{(i)}(l)}{\|(F_{ext}^{(i)}[l]\mathbf{z})_{I_B}\|_2^2} \quad (37)$$

$$\mathbf{W}_{vb,I_B}^{(i+1)}[l] = \mathbf{W}_{vb,I_B}^{(i)}[l] + \frac{\mu (F_{ext}^{(i)}[l_m]\mathbf{z})_{I_B}^* e^{(i)}(l)}{\|(F_{ext}^{(i)}[l_m]\mathbf{z})_{I_B}^*\|_2^2} \quad (38)$$

در معادلات فوق ضریب گام μ برای کنترل سرعت همگرایی و خطای حالت ماندگار در نظر گرفته شده است. در معادلات (37) و (38) هنوز مجموعه I_B مجهول بوده و باید محاسبه شود. همانطور که قبلاً اشاره شد، اعضای این مجموعه از بین P عضو موجود در مجموعه اصلی انتخاب خواهد شد. برای انتخاب B بلوک از P بلوک، از معیار کمینه نرم اقلیدسی مربع به عنوان تابع ارزیابی استفاده می شود. در نهایت مسئله انتخاب بلوک ها می تواند به صورت معادله (39) نوشته شود:

$$I_B = \arg \min_{I_B \in S} \|\mathbf{W}_{va,I_B}^{(i+1)}[l] - \mathbf{W}_{va,I_B}^{(i)}[l]\|_2^2 = \arg \min_{I_B \in S} \left\| \frac{(F_{ext}^{(i)}[l]\mathbf{z})_{I_B} e^{(i)}(l)}{\|(F_{ext}^{(i)}[l]\mathbf{z})_{I_B}\|_2^2} \right\|_2^2 \quad (39)$$

$$= \arg \max_{I_B \in S} \|(F_{ext}^{(i)}[l]\mathbf{z})_{I_B}\|_2^2 = \arg \max_{I_B \in S} \sum_{j \in S} \|(F_{ext}^{(i)}[l]\mathbf{z})_j\|_2^2$$

در رابطه (39)، S مجموعه همه زیرمجموعه های B تایی است. به طور مشابه برای شاخه دوم در ساختار PTEQ، I_B می تواند به صورت معادله زیر محاسبه شود:

$$I_B = \arg \min_{I_B \in S} \|\mathbf{W}_{vb,I_B}^{(i+1)}[l] - \mathbf{W}_{vb,I_B}^{(i)}[l]\|_2^2 = \arg \max_{I_B \in S} \sum_{j \in S} \|(F_{ext}^{(i)}[l_m]\mathbf{z})_j^*\|_2^2 \quad (40)$$

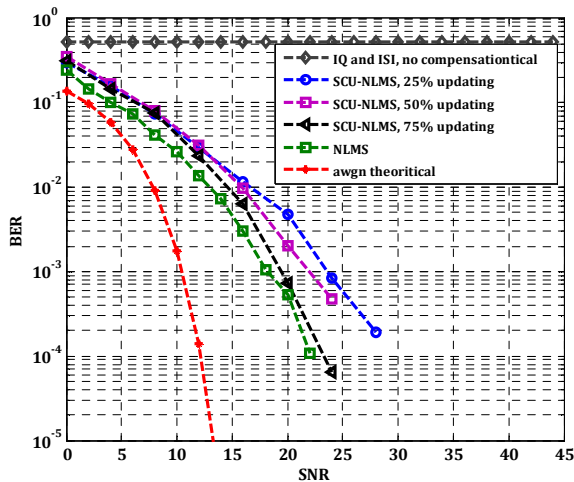
حالا برای انتخاب بهترین مجموعه برای به روزرسانی ضرایب، ابتدا کل بلوک ها بر مبنای نرم اقلیدسی مربع از بزرگ به کوچک مرتب می شوند. سپس B زیرمجموعه که دارای بزرگترین نرم اقلیدسی مربع باشند به صورت زیر انتخاب می شوند.

$$\|(F_{ext}^{(i)}[l]\mathbf{z})_{j_1}\|_2^2 \geq \|(F_{ext}^{(i)}[l]\mathbf{z})_{j_2}\|_2^2 \geq \dots \geq \|(F_{ext}^{(i)}[l]\mathbf{z})_{j_B}\|_2^2 \quad (41)$$

$$\|(F_{ext}^{(i)}[l_m]\mathbf{z})_{j_1}^*\|_2^2 \geq \|(F_{ext}^{(i)}[l_m]\mathbf{z})_{j_2}^*\|_2^2 \geq \dots \geq \|(F_{ext}^{(i)}[l_m]\mathbf{z})_{j_B}^*\|_2^2 \quad (42)$$

در الگوریتم NLMS، ضریب گام باید در محدوده $0 < \mu < 2$ قرار بگیرد در حالی که برای الگوریتم SCU-NLMS این محدوده کاهش یافته و به صورت $0 < \mu < 2B/p$ خواهد بود.

شکل (۵) نتیجه ی شبیه سازی برای الگوریتم NLMS و SCU-NLMS را در ساختار مبتنی بر PTEQ نشان می دهد.



شکل ۵. منحنی عملکرد خطا، سیگنال 64QAM، آموزش با NLMS و SCU-NLMS مبتنی بر PTEQ، تنها IQ FI، کانال فیدینگ رایلی نتایج شکل (۵) نشان می دهد که با کاهش درصد ضرایب برای به روزرسانی، سرعت همگرایی اندکی کندتر می شود. برای رفع این مشکل و همچنین حفظ مزیت این الگوریتم، در فاز بعدی الگوریتم پیشنهادی از تبدیل ویولت بسته ای در شاخه های این ساختار استفاده خواهد شد و سپس الگوریتم SCU-NLMS بر مبنای آنروپی بسته های ویولت مورد استفاده قرار می گیرد.

۳-۲- الگوریتم پیشنهادی WPT-SCU-NLMS

با توجه به مزایای تبدیل ویولت و نظر به این که سرعت همگرایی الگوریتم LMS در این حوزه سریع تر از الگوریتم LMS بکار گرفته شده در حوزه های زمان، تبدیل کسینوسی گسسته و تبدیل فوریه گسسته می باشد [۱۷]، برای افزایش سرعت الگوریتم مورد بحث در فاز قبلی به منظور تخمین عدم توازن IQ و اثر کانال، و استفاده از خاصیت نویززدایی تبدیل ویولت، این تبدیل با الگوریتم پیشنهادی SCU-NLMS ترکیب شده و الگوریتم جدید WPT-SCU-NLMS در ساختار PTEQ ارائه می شود. در این بخش ابتدا تبدیل ویولت بسته ای روی شاخه های PTEQ اعمال شده سپس الگوریتم SCU-NLMS در این شاخه ها اجرا می شود تا الگوریتم WPT-SCU-NLMS به دست آید. در اینجا هر بسته به عنوان یک بلوک در نظر گرفته شده و مسئله ی بهینه سازی برای انتخاب بهترین بسته مورد بحث قرار می گیرد. با فرض این که خروجی $F_{ext}^{(i)}[l]z$ بعد از اعمال تبدیل ویولت، $(F_{ext}^{(i)}[l]z)_{WP}$ باشد بنابراین معادلات الگوریتم WPT-SCU-NLMS در ساختار PTEQ به صورت معادلات (۴۳) و (۴۴) بیان می شوند.

$$W_{va,J_B}^{(i+1)}[l] = W_{va,J_B}^{(i)}[l] + \frac{\mu(F_{ext}^{(i)}[l]z)_{WP,J_B} e^{(i)}(l)}{\|(F_{ext}^{(i)}[l]z)_{WP,J_B}\|_2^2} \quad (43)$$

$$W_{vb,J_B}^{(i+1)}[l] = W_{vb,J_B}^{(i)}[l] + \frac{\mu(F_{ext}^{(i)}[l]z)_{WP,J_B}^* e^{(i)}(l)}{\|(F_{ext}^{(i)}[l]z)_{WP,J_B}^*\|_2^2} \quad (44)$$

بر اساس معادله ی (۳۹) که در فاز قبلی مورد بحث قرار گرفت مسئله ی انتخاب بلوک های بهینه می تواند به صورت معادله ی (۴۵) نوشته شود.

$$I_B = \arg \min_{I_B \in S} \|W_{va, I_B}^{(i+1)}[L] - W_{va, I_B}^{(i)}[L]\|_2^2 = \arg \max_{I_B \in S} \sum_{j \in S} \left\| \left((F_{ext}^{(i)}[L] \mathbf{z})_{WP} \right)_j \right\|_2^2 \quad (45)$$

که در آن S مجموعه ی همه ی زیرمجموعه های B تایی است. به طور مشابه برای شاخه دوم، I_B می تواند به صورت زیر محاسبه شود.

$$I_B = \arg \min_{I_B \in S} \|W_{vb, I_B}^{(i+1)}[L] - W_{vb, I_B}^{(i)}[L]\|_2^2 = \arg \max_{I_B \in S} \sum_{j \in S} \left\| \left((F_{ext}^{(i)}[L_m] \mathbf{z})_{WP} \right)_j^* \right\|_2^2 \quad (46)$$

۳-۳- الگوریتم پیشنهادی WPT-DSU-SCU-NLMS

همه مفاهیم بیان شده در مورد الگوریتم پیشنهادی شامل روش های کاهش محاسبات الگوریتم های تطبیقی، استفاده از تبدیل ویولت بسته ای و محل به کارگیری آنها در کنار استفاده از ساختار PTEQ، در بلوک دیاگرام شکل (۴) نشان داده شده است. برای به دست آوردن الگوریتم WPT-DSU-SCU-NLMS در ساختار PTEQ، ضریب گام استفاده شده در روابط (۴۳) و (۴۴) به صورت متغیر در نظر گرفته می شود. معادلات به روزرسانی این الگوریتم در روابط (۴۷) و (۴۸) نشان داده شده است. معادله ی (۴۹) نیز رابطه ی ضریب گام متغیر بیان شده را نشان می دهد.

$$W_{va, I_B}^{(i+1)}[L] = W_{va, I_B}^{(i)}[L] + \alpha^{(i)} \frac{(F_{ext}^{(i)}[L] \mathbf{z})_{I_B}}{\|(F_{ext}^{(i)}[L] \mathbf{z})_{I_B}\|_2^2} e^{(i)}(L) \quad (47)$$

$$W_{vb, I_B}^{(i+1)}[L] = W_{vb, I_B}^{(i)}[L] + \alpha^{(i)} \frac{(F_{ext}^{(i)}[L_m] \mathbf{z})_{I_B}^*}{\|(F_{ext}^{(i)}[L_m] \mathbf{z})_{I_B}^*\|_2^2} e^{(i)}(L) \quad (48)$$

$$\alpha^{(i)} = \begin{cases} 1 - \frac{\gamma}{|e^{(i)}[L]|}, & \text{if } \gamma > |e^{(i)}[L]| \\ 0, & \text{otherwise} \end{cases}, \quad \gamma = \sqrt{5\sigma_n^2} \quad (49)$$

در معادله ی (۴۹)، $\alpha^{(i)}$ ضریب گام متغیر بوده و γ مقدار حد آستانه ی خطا را نشان می دهد که می تواند بر مبنای واریانس نویز به صورت $\gamma = \sqrt{5\sigma_n^2}$ محاسبه شود. در الگوریتم DSU-NLMS یک حد بالا به پارامتر $\alpha^{(i)}$ در نظر گرفته می شود تا براساس آن خطای تخمین کنترل و محدود شود [۲۰].

در روش DSU (فیلترینگ Set-membership)، در لحظاتی که خطا از مقدار آستانه کمتر است به روزرسانی ضرایب انجام نمی شود در نتیجه میزان محاسبات به صورت قابل ملاحظه کاهش می یابد. علاوه بر این، در این الگوریتم از ضریب گام متغیر وابسته به نویز استفاده می شود که سرعت همگرایی را نیز می تواند افزایش دهد.

۴- پیچیدگی محاسباتی

پیچیدگی محاسباتی الگوریتم NLMS، شامل L^2 ضرب بخاطر محاسبه خطا، L^2 ضرب برای به روزرسانی ضرایب فیلتر و دو عدد ضرب و یک عدد تقسیم برای نرمالیزاسیون است. حالا با توجه به ساختار شکل (۴)، با اعمال فیلترهای تطبیقی در دو شاخه ی

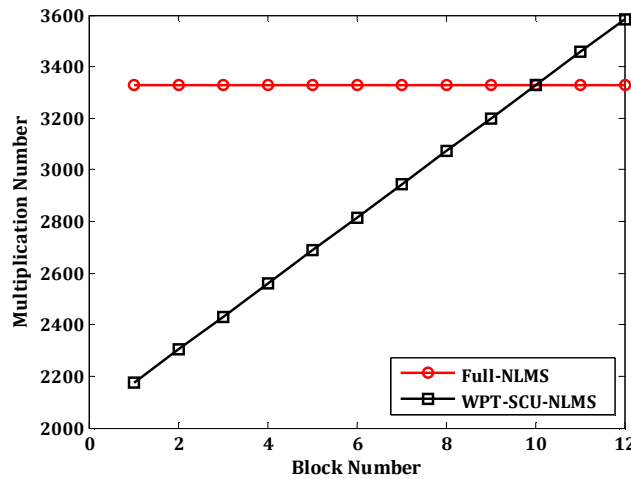
موازی میزان محاسبات برای هر زیر حامل ۲ برابر خواهد شد. با در نظر گرفتن N به عنوان تعداد زیر حامل ها، میزان کل محاسبات سیستم پیشنهادی در جدول ۱ نشان داده شده است. جدول ۱ پیچیدگی محاسباتی الگوریتم NLMS و WPT-SCU-NLMS را در ساختار PTEQ نشان می دهد.

جدول ۱. پیچیدگی محاسباتی الگوریتم NLMS و WPT-SCU-NLMS در ساختار PTEQ

| | NLMS | WPT-SCU-NLMS در ساختار شکل (۵) | |
|--------|----------------|------------------------------------|--|
| | | $P < L''$ | $P = L''$ |
| ضرب | $2N(2L'' + 2)$ | $2N(L'' + BL + 2 + Q O(\log_2 Q))$ | $2N(L'' + B + 2 + Q O(\log_2 Q))$ |
| تقسیم | $2N$ | $2N$ | $2N$ |
| مقایسه | - | $2N(O(P) + P \log_2(B))$ | $2N(\lfloor 2 \log_2 L'' \rfloor + 2)$ |

در جدول فوق، به خاطر استفاده از تبدیل ویولت در هر شاخه از ساختار، میزان محاسبات اضافی از مرتبه ی $Q O(\log_2 Q)$ بوده که در آن Q طول فیلترهای ویولت بکار گرفته شده می باشد.

در الگوریتم پیشنهادی WPT-DSU-SCU-NLMS، زمانی که به روزرسانی انجام نمی شود تنها یک مقایسه به منظور حد آستانه ی خطا کافی است و محاسبه ی اضافی صورت نخواهد گرفت. شکل (۶) مقایسه ی پیچیدگی محاسباتی دو الگوریتم Full-NLMS و WPT-SCU-NLMS را بر مبنای ساختار PTEQ نشان می دهد. بر طبق جدول (۱)، L'' و L بترتیب ۱۲ و ۱ انتخاب شده اند.

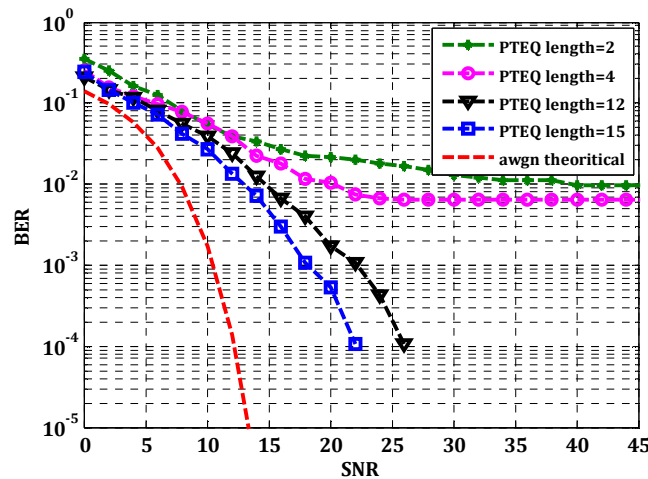


شکل ۶. مقایسه تعداد محاسبات الگوریتم های Full-NLMS و WPT-SCU-NLMS در ساختار PTEQ نسبت به تعداد بلوک های انتخابی

۵- نتایج شبیه سازی

در این بخش، نتایج تعدادی از شبیه سازی ها برای نشان دادن کارایی الگوریتم پیشنهادی نشان داده شده است. در شبیه سازی های انجام شده اندازه ی FFT برابر با ۶۴، طول CP برابر با ۱۲ ($v = 12$) در نظر گرفته شده و نوع مدولاسیون داده ها به صورت

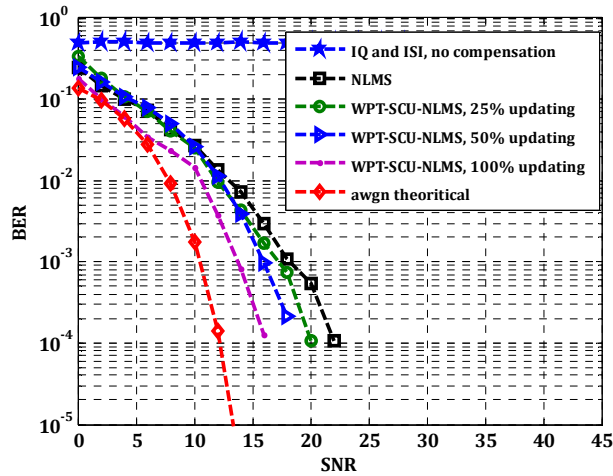
64QAM می‌باشد. کانال چند مسیره با طول $(L_{tap} + 1 = 18)$ استفاده شده است که در آن تپ‌ها به صورت مستقل انتخاب شده و توزیع مختلط گوسی دارند. دامنه‌ی عدم توازن IQ به صورت $\varepsilon_i, \varepsilon_r = 5\%$ و فاز عدم توازن IQ به صورت $\phi_i, \phi_r = 5^\circ$ در هر دو طرف فرستنده و گیرنده برای شکل‌های شبیه‌سازی شده در نظر گرفته شده‌اند. طرح DCR به جای طرح سوپرهمتروداین استفاده شده و عدم توازن IQ دامنه و فاز اعمال شده در شبیه‌سازی‌ها بیشتر از محدوده‌ی مورد انتظار $(\varepsilon, \phi) = (2-3\%, 2-3^\circ)$ ، در هر دو طرف فرستنده و گیرنده می‌باشد [۳]. در مورد عدم توازن IQ فرکانس‌گزینه، علاوه بر عدم توازن دامنه و فاز، فیلترهای غیرمنطبق نیز در هر دو طرف فرستنده و گیرنده در نظر گرفته می‌شوند. پاسخ ضربه‌ی این فیلترهای غیرمنطبق با طول $L_t = L_r = 2$ ، به صورت $h_{ti} = h_{ri} = [0.9 \ 0.1]$ و $h_{tq} = h_{rq} = [0.1 \ 0.9]$ در نظر گرفته شده‌اند. همچنین حد باند در الگوریتم WPT-DSU-SCU-NLMS، به صورت $\gamma = \sqrt{5\sigma_n^2}$ در نظر گرفته شده که در آن σ_n^2 واریانس نویز می‌باشد. در همه‌ی شبیه‌سازی‌ها تعداد سطح تبدیل ویولت بسته‌ای برابر با ۲ خواهد بود. همه‌ی نتایج در کانال چندمسیره رایلی با طول ۱۸ شبیه‌سازی شده است. در شکل (۷) تأثیر افزایش L بررسی شده است. با افزایش L عملکرد بهبود یافته و ISI ناشی از حضور CP کوتاه حذف شده است. همچنین در این شبیه‌سازی نتایج در حضور هر دو نوع عدم توازن IQ مستقل از فرکانس و IQ فرکانس‌گزینه ارائه شده‌اند.



شکل ۷. منحنی عملکرد خطا، سیگنال 64QAM، آموزش با NLMS مبتنی بر PTEQ، حضور هر دو FI IQ و FS IQ، کانال

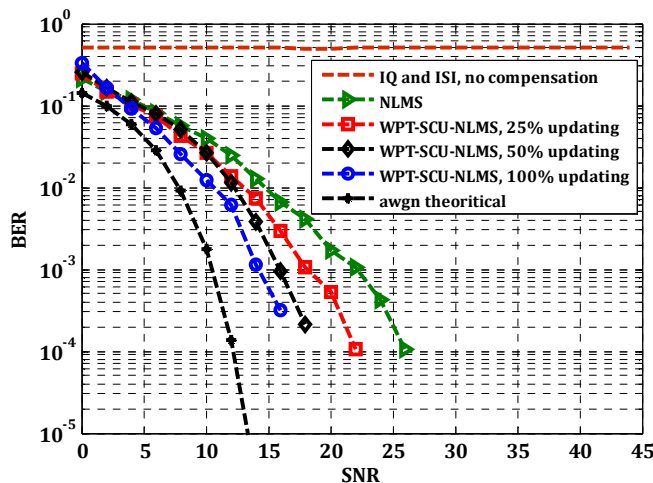
فیدینگ رایلی

شکل (۸) منحنی نرخ خطای بیت را نسبت به پارامتر سیگنال به نویز در روش پیشنهادی 'WPT-SCU-NLMS' و 'NLMS' مبتنی بر PTEQ نشان می‌دهد. برای شبیه‌سازی این شکل فقط IQ مستقل از فرکانس اعمال شده است. همان‌طور که در شکل نشان داده شده است به ازای $IQ=5\%$ نتایج بهتری برای الگوریتم پیشنهادی نسبت به الگوریتم NLMS حاصل شده است، ضمن اینکه میزان محاسبات نیز کاهش قابل ملاحظه‌ای داشته است. همچنین با افزایش درصد ضرایب به‌روزرسانی شده نتایج بهتر شده‌اند.



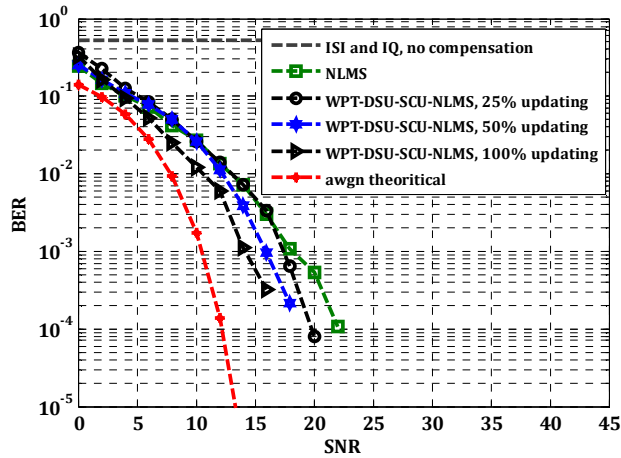
شکل ۸. منحنی عملکرد خطا، سیگنال 64QAM، آموزش با NLMS و WPT-SCU-NLMS مبتنی بر PTEQ، تنها IQ FI، کانال فیدینگ ریلی

شکل (۹) همانند شکل (۸) منحنی نرخ خطای بیت را نسبت به پارامتر سیگنال به نویز در روش پیشنهادی WPT-SCU-NLMS و NLMS نشان می‌دهد. با این تفاوت که برای شبیه‌سازی این شکل هر دو نوع IQ مستقل از فرکانس و IQ فرکانس‌گزینه اعمال شده‌اند. همان‌طور که در هر دو شکل (۸) و (۹) نشان داده شده است نتایج برای حالت‌های با درصد به‌روزرسانی ضرایب به مقادیر ۲۵، ۵۰ و ۱۰۰ درصد به هم نزدیک می‌باشند. برای شکل (۹) که هر دو نوع IQ اعمال شده است نتایج نسبت به شکل (۸) کمی بدتر شده‌اند. تنها ۱۰۰ سمبل برای آموزش سیستم در منحنی‌های شبیه‌سازی شده استفاده شده است. برای تمامی شکل‌ها طول PTEQ برابر با ۱۲ در نظر گرفته شده است.



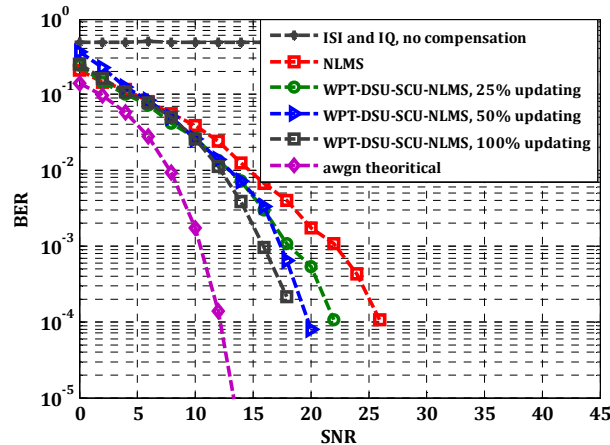
شکل ۹. منحنی عملکرد خطا، سیگنال 64QAM، آموزش با NLMS و WPT-SCU-NLMS مبتنی بر PTEQ، هر دو IQ FI و FS، کانال فیدینگ رایلی

شکل (۱۰) منحنی نرخ خطای بیت را نسبت به پارامتر سیگنال به نویز در روش پیشنهادی 'WPT-DSU-SCU-NLMS' و 'NLMS' مبتنی بر PTEQ نشان می دهد. برای شبیه سازی این شکل فقط IQ فرکانس گزین اعمال شده است. همان طور که در شکل نشان داده شده است به ازای $IQ=5\%$ باز هم نتایج بهتری برای الگوریتم پیشنهادی نسبت به الگوریتم NLMS حاصل شده اند ضمن این که میزان محاسبات نیز کاهش قابل ملاحظه ای داشته است. همچنین با افزایش درصد ضرایب به روزرسانی شده نتایج بهتر می شوند. در این شبیه سازی به دلیل استفاده از تکنیک DSU، کمتر از ۵۰ درصد تکرارهای متوالی در کل زیرحامل ها به روزرسانی صورت گرفته است.



شکل ۱۰. منحنی عملکرد خطا، سیگنال 64QAM، آموزش با NLMS و WPT-DSU-SCU-NLMS مبتنی بر PTEQ، تنها IQ FI، کانال فیدینگ رایلی

شکل (۱۱) منحنی نرخ خطای بیت را نسبت به پارامتر سیگنال به نویز در روش پیشنهادی 'WPT-DSU-SCU-NLMS' و 'NLMS' مبتنی بر PTEQ با حضور هر دو نوع IQ نشان می دهد. همان طور که در شکل نشان داده شده است به ازای $IQ=5\%$ باز هم نتایج بهتری برای الگوریتم پیشنهادی نسبت به الگوریتم NLMS حاصل شده اند ضمن این که میزان محاسبات نیز کاهش قابل ملاحظه ای داشته است. همچنین با افزایش درصد ضرایب به روزرسانی شده نتایج بهتر شده اند. مجدداً در این شبیه سازی نیز به دلیل استفاده از تکنیک DSU، کمتر از ۵۰ درصد تکرارهای متوالی در کل زیرحامل ها به روزرسانی می شوند.



شکل ۱۱. منحنی عملکرد خطا، سیگنال 64QAM، آموزش با NLMS و WPT-DSU-SCU-NLMS مبتنی بر PTEQ، هر دو IQ و FI، کانال فیدینگ رایلی

منحنی‌های شکل (۱۱) نسبت به شکل (۱۰) به دلیل حضور هر دو نوع IQ کمی بدتر شده‌اند. در این منحنی‌ها نیز از ۱۰۰ سمبل برای آموزش سیستم استفاده شده است. در همه‌ی شبیه‌سازی‌ها با وجود کاهش قابل ملاحظه‌ی محاسبات، عملکرد سیستم از لحاظ نرخ خطای بیت نسبت به الگوریتم 'NLMS' بهتر شده است.

۶- نتیجه‌گیری

در این مقاله، یک الگوریتم تطبیقی بهینه شده از لحاظ حجم محاسباتی برای تخمین توأم عدم توازن IQ فرستنده و گیرنده و همچنین تأثیر کانال در حضور CP کوتاه ارائه شده است. استفاده از PTEQ و اعمال تبدیل ویولت بسته‌ای در کنار بهره‌گیری از روش‌های SCU و DCU به صورت هم‌زمان، الگوریتم پیشنهادی را بخوبی قادر به تخمین و جبران عدم توازن IQ در حضور CP کوتاه کرده است هم‌چنین میزان محاسبات لحظه‌ای و متوسط سیستم کاهش یافته و استفاده از این سیستم مقرون به صرفه شده است. بطور کلی، نتایج شبیه‌سازی برای الگوریتم پیشنهادی 'WPT-DSU-SCU-NLMS' تحت CP کوتاه نشان داد که بهبود کافی در نرخ خطای بیت با استفاده از این روش در کنار کاهش محاسبات حاصل شده و نتایج به حالت ایده‌آل نزدیک‌تر شده‌اند.

۷- مراجع

- [1] B. Razavi, "Design considerations for direct-conversion receivers," IEEE Trans. Circ. Syst. II, vol. 44, no. 6, pp. 428-435, 1997.
- [2] H. Lin, X. Zhu and K. Yamashita, "Low-Complexity Pilot-Aided Compensation for Carrier Frequency Offset and I/Q Imbalance," IEEE Trans. Communications., vol. 58, no. 2, pp. 448-452, 2010.
- [3] D. Tandur and M. Moonen, "Joint adaptive compensation of transmitter and Receiver IQ imbalance under carrier frequency offset in OFDM-based systems," IEEE Trans. Signal Processing, vol. 55, no. 11, pp. 5246-5252, 2007.
- [4] A. Tarighat, R. Bagheri, and A. H. Sayed, "Compensation schemes and performance analysis of IQ imbalances in OFDM receivers," IEEE Trans. Signal Process., vol. 53, no. 8, pp. 3257-3268, 2005.
- [5] Y. H. Chung and S. M. Phoong. "Ofdm channel estimation in the presence Of transmitter and receiver i/q imbalance," In European Signal Processing Conference, 2008.
- [6] A. Tarighat and A. H. Sayed, "Ofdm systems with both transmitter And receiver iq imbalance,". In IEEE International Workshop on Signal Processing Advances in Wireless Communications (SPAWC), pages 735-739, New York, NY, June 2005.
- [7] L. Anttila, M. Valkama, and M. Renfors, "Circularity-based i/q imbalance Compensation in wideband direct-conversion receivers," IEEE Transactions on Vehicular Technology, 57:2099-2113, July 2008.
- [8] L. Yan, S. Feng, S. Xiajie, F. Haiqiang, B. Stevan and L. Jinhui, "Improved Joint Compensation Scheme of Transmitter and Receiver IQ Imbalances in OFDM Systems," in Proc. IEEE Int. Conf. Wireless Communication and Signal Processing. (WCSP), pp. 1-4, 2009.
- [9] Z. Zhu, X. Huang and H. Leung, "Blind Compensation of Frequency-Dependent I/Q Imbalance in Direct Conversion OFDM Receivers," IEEE Communications letters, vol. 17, no. 2, Feb. 2013.

- [10] L. Yan, S. Feng, Z. Yijin and Z. Junhui, "High-performance compensation scheme for frequency dependent IQ imbalance in OFDM transmitter and receiver," *Journal of Systems Engineering and Electronics*, vol. 24, no. 2, pp. 204-208, 2013.
- [11] D. Tandur and M. Moonen, "Adaptive compensation of frequency selective IQ imbalance and carrier frequency offset for OFDM based receivers," in *Proc. IEEE 8th SPAWC workshop*, Helsinki, Finland, 2007.
- [12] D. Tandur and M. Moonen, "Compensation of RF impairments in MIMO OFDM systems," in *Proc. IEEE Int. Conf. Acoust., Speech Signal Process. (ICASSP)*, pp. 3097–3100, 2008.
- [13] F. D. Neeser and J. L. Massey. Proper complex random processes with applications to information theory. *IEEE Transactions on Information Theory*, 39 (4): 1293–1302, 1993.
- [14] Deepaknath Tandur, "Digital compensation of front-end non-idealities in broadband communication systems," Ph.D. thesis, 2010.
- [15] K. vanAcker, G. Leus, and M. Moonen. Per-tone equalization for dmt based systems. *IEEE Transactions on Communications*, 49(1), 2001.
- [16] B. Mozaffary, M. A. Tinati, "ECG Baseline Wander Elimination using Wavelet Packets," in *Proc. World Academy of science, Engineering and Technology*, pp. 550-552, 2007.
- [17] K. Dogançay, O. Tanrikulu, "Adaptive filtering algorithms with selective partial updates," *IEEE Trans. Circuits Syst. II, Analog Digit. Signal Process.* vol. 48, no. 8, pp. 762–769, 2001.
- [18] S. Hosur and A. H. Tewfik, "Wavelet Transform Domain Adaptive FIR Filtering," *IEEE Trans. on signal processing*. pp. 617-629, 1997.
- [19] G. C. Goodwin and K. S. Sin, "Adaptive Filtering, Prediction, and Control. Englewood Cliffs, NJ: Prentice-Hall, 1984.
- [20] M. Z. A. Bhotto, A. Antoniou, "A set-membership affine projection algorithm with adaptive error bound," *IEEE Conference on Electrical and Computer Engineering*, pp. 894 - 897, 2009.